

SAMSUNG

Climate Solutions

Katalog produktów

Pompy ciepła EHS

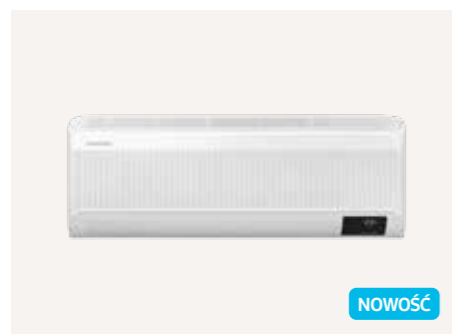


2021

Nowości na sezon 2021

WindFree™

Samsung rozszerza gamę produktów z technologią WindFree™ o całkiem nowe klimatyzatory ścienne z serii EHS TDM Plus. Najnowszy system TDM Plus WindFree™ Deluxe wyposażony jest w technologię WindFree™, która sprawia, że świeże powietrze jest rozprowadzane delikatnie i równomiernie poprzez tysiące mikrootworów, co daje wrażenie „nieruchomego powietrza”¹.



TDM Plus WindFree™ Deluxe



Chłodzenie WindFree™
Sterowanie przy pomocy Wi-Fi (opcjonalne)
Fast Cooling

- Wyposażona w protokół komunikacyjny NASA.
- Zakres mocy dostępnych produktów to 2,2–5,6 kW z opcjonalnym zestawem EEV.

NOWOŚĆ

Sterowanie przez Wi-Fi

Nowy, opcjonalny zestaw Wi-Fi pozwala użytkownikom na sterowanie nawet 16 urządzeniami wewnętrznymi za pomocą smartfona z aplikacją Samsung SmartThings². Aplikacja sprawdza temperaturę wewnątrz, na zewnątrz i poziom jakości powietrza, a następnie zaleca optymalny tryb pracy. Daje również możliwość dodawania scen zdefiniowanych przez użytkownika, takich jak praca, spacer czy odpoczynek. Funkcja geofencingu pozwala na automatyczne ustawienie temperatury w pomieszczeniu na żądanym poziomie, gdy użytkownik zbliży się budynku w zadanej odległości 100 m – 150 km.



Zestaw Wi-Fi

- Sterowanie przez Wi-Fi obsługujące maks. 16 urządzeń wewnętrznych za pomocą aplikacji Samsung SmartThings.
- Chłodzenie lub ogrzewanie przy wejściu do domu dzięki funkcji geofencingu.
- Indywidualne monitorowanie poboru energii przez maks. 16 jednostek zewnętrznych.
- Funkcja sterowania głosowego dostępna jest poprzez smartfona z aplikacją Bixby³



NOWOŚĆ

ClimateHub TDM Plus

Rozwiązania Samsung EHS ze zintegrowanym modułem hydraulicznym z zasobnikiem ciepłej wody użytkowej zostają rozszerzone z systemów Mono i Split także na TDM Plus. System ClimateHub z modułem hydraulicznym z wbudowanym zasobnikiem zajmuje mało miejsca, a jego instalacja trwa krócej. Dzięki dwustrefowemu sterowaniu i zaawansowanym funkcjom możliwe jest osiągnięcie optymalnego poziomu zużycia energii oraz efektywności energetycznej. Tryb przetaczania z podziałem czasowym sprawia, że system może jednocześnie zapewniać ogrzewanie wody i chłodzenie powietrza.



NOWOŚĆ

ClimateHub TDM Plus



Ogrzewanie podłogowe
Grzejniki
Ciepła woda użytkowa
Cicha praca
Bezproblemowa instalacja
Sterowanie przez Wi-Fi (opcja)

- Kompaktowy rozmiar urządzenia z dużym zasobnikiem c.w.u. (200 l i 260 l).
- Intuicyjny, kolorowy sterownik z dotykowym ekranem w wielu językach¹.
- Monitorowanie energii poprzez sterownik dotykowy.
- Sterowanie 2-strefowe, odpowiednie do ogrzewania podłogowego i grzejników.
- System kompatybilny z aplikacją SmartThings przy zastosowaniu opcjonalnego zestawu Wi-Fi².
- W zestawie znajduje się zapasowa grzałka elektryczna zapewniająca ciągłe ogrzewanie.
- Współpraca ze Smart Grid i współpraca z instalacją fotowoltaiczną (PV)
- Bezproblemowe serwisowanie poprzez okienko rewizyjne umieszczone z przodu.

¹ Amerykańskie Stowarzyszenie Inżynierów Ogrzewnictwa, Chłodnictwa i Klimatyzacji (ASHRAE) definiuje „powietrze nieruchome” jako prądy powietrzne o prędkości poniżej 0,15 m/s, bez chłodnych przeciągów.

² Wymagane jest połączenie Wi-Fi i konto w aplikacji Samsung SmartThings. Zestaw Wi-Fi należy zamówić oddzielnie. Wymaga systemu iOS 10.0 lub nowszego bądź Android 5.0 lub nowszego.

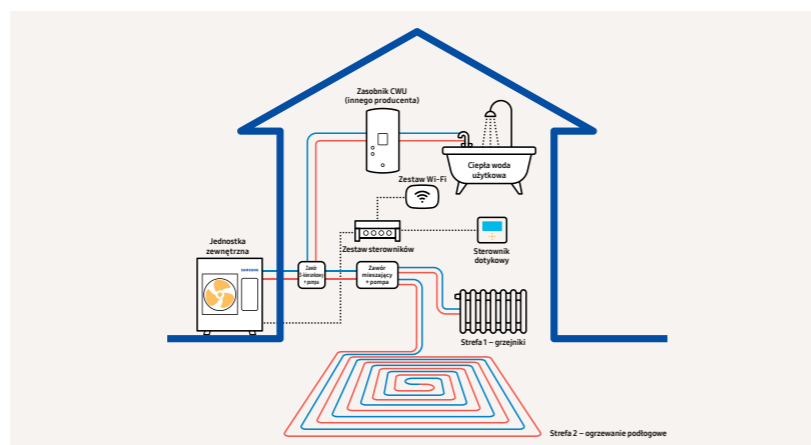
³ Aktualnie sterowanie głosowe dostępne jest w języku angielskim (USA, Wielka Brytania, Indie), chińskim, koreańskim, francuskim, niemieckim, włoskim, hiszpańskim i portugalskim.

¹ Dostępne języki: angielski, niemiecki, hiszpański, francuski, włoski i polski. ² Wymagane jest połączenie Wi-Fi i konto w aplikacji Samsung SmartThings. Zestaw Wi-Fi należy zamówić oddzielnie. Wymaga systemu iOS 10.0 lub nowszego bądź Android 5.0 lub nowszego.

Omówienie produktu

Mono

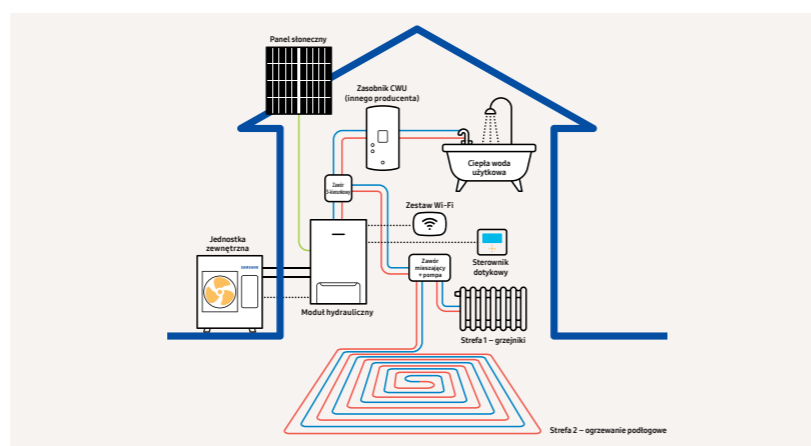
System EHS Mono można połączyć ze sprzętem innych producentów, takim jak zasobnik ciepłej wody użytkowej (CWU), dzięki zastosowaniu zestawu sterującego Samsung Mono. W skład zestawu sterującego Mono wchodzi sterownik, czujnik przepływu, czujnik temperatury CWU i czujnik temperatury zasilenia i powrotu instalacji CO.



Zakres dostępnych produktów Samsung					
Jednostki wewnętrzne		Jednostki zewnętrzne	Urządzenia sterujące		
Moduł hydrauliczny z wbudowanym zasobnikiem	Wiszący moduł hydrauliczny	Zasobnik CWU innego producenta	R32	Beprzewodowe	Przewodowe
Klimatyzator ścienny	Klimatyzator kanałowy	Konsola	R410A	Zestaw sterujący Mono	Zestaw Wi-Fi

Split

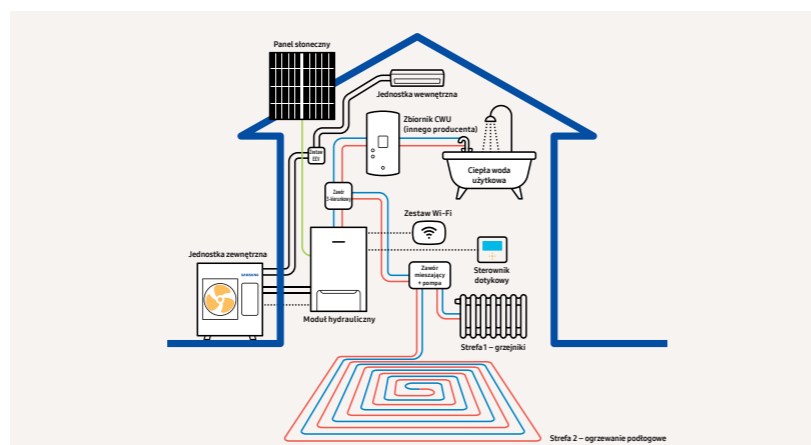
Jednostka zewnętrzna EHS Split połączona jest z wiszącym modułem hydraulicznym, do którego należy podłączyć zasobnik ciepłej wody użytkowej (CWU) innych producentów, aby zaspokoić wszelkie wymagania konsumentów. W połączeniu z modułem hydraulicznym, system Split umożliwia podgrzewanie ciepłej wody użytkowej oraz zasilanie centralnego ogrzewania podłogowego i grzejnikowego.



Zakres dostępnych produktów Samsung					
Jednostki wewnętrzne		Jednostki zewnętrzne	Urządzenia sterujące		
Moduł hydrauliczny z wbudowanym zasobnikiem	Wiszący moduł hydrauliczny	Zasobnik CWU innego producenta	R32	Beprzewodowe	Przewodowe
Klimatyzator ścienny	Klimatyzator kanałowy	Konsola	R410A	Zestaw sterujący Mono	Zestaw Wi-Fi

TDM Plus

Jednostkę zewnętrzną EHS TDM Plus można połączyć ze zasobnikiem ciepłej wody użytkowej (CWU) innych producentów za pośrednictwem wiszącego modułu hydraulicznego. System TDM Plus w połączeniu ze sprzętem innym producentów zapewnia grzanie ciepłej wody użytkowej, komfortowe ogrzewanie powietrze-woda oraz chłodzenie i ogrzewanie powietrze-powietrze.



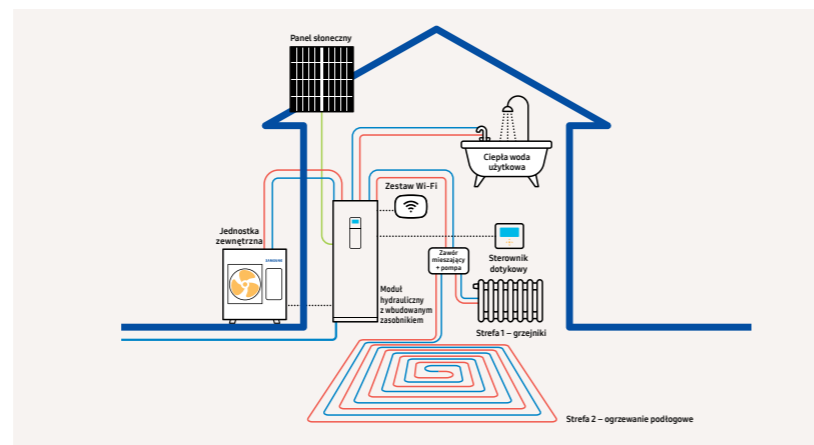
Zakres dostępnych produktów Samsung					
Jednostki wewnętrzne		Jednostki zewnętrzne	Urządzenia sterujące		
Moduł hydrauliczny z wbudowanym zasobnikiem	Wiszący moduł hydrauliczny	Zasobnik CWU innego producenta	R32	Beprzewodowe	Przewodowe
Klimatyzator ścienny	Klimatyzator kanałowy	Konsola	R410A	Zestaw sterujący Mono	Zestaw Wi-Fi

Rysunki schematyczne służą wyłącznie do celów ilustracyjnych. Dokładne informacje na temat instalacji można znaleźć w podręczniku danych technicznych. Wybór produktu jest uzależniony od konkretnych warunków zastosowania. Firma Samsung nie dostarcza paneli słonecznych, paneli ogrzewania podłogowego, grzejników, ani podzespołów niezintegrowanych, chyba że wskazano inaczej. Bardziej szczegółowe informacje o produkcie i specyfikacje techniczne można znaleźć na odpowiednich stronach niniejszego katalogu produktów.

Omówienie produktu

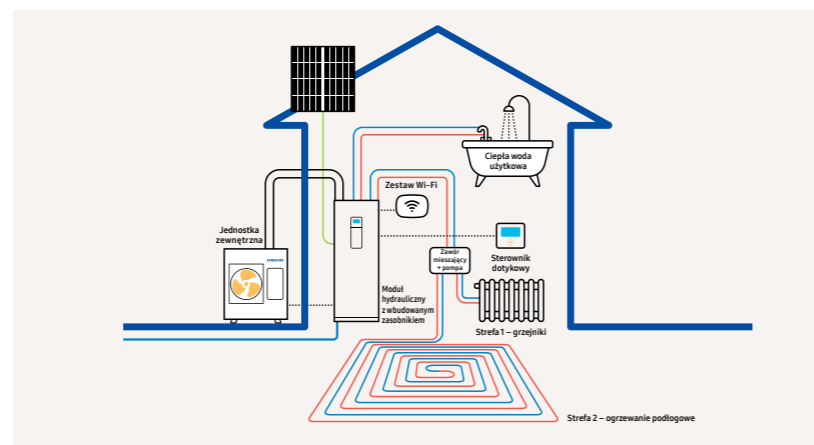
ClimateHub Mono

Konfiguracja Mono systemu ClimateHub składa się z pojedynczej jednostki zewnętrznej z wbudowanym układem chłodniczym, dzięki czemu jest prosta w montażu i eksploatacji. Potencjał systemu można zmaksymalizować poprzez podłączenie do sieci Smart Grid lub instalacji fotowoltaicznej (PV).



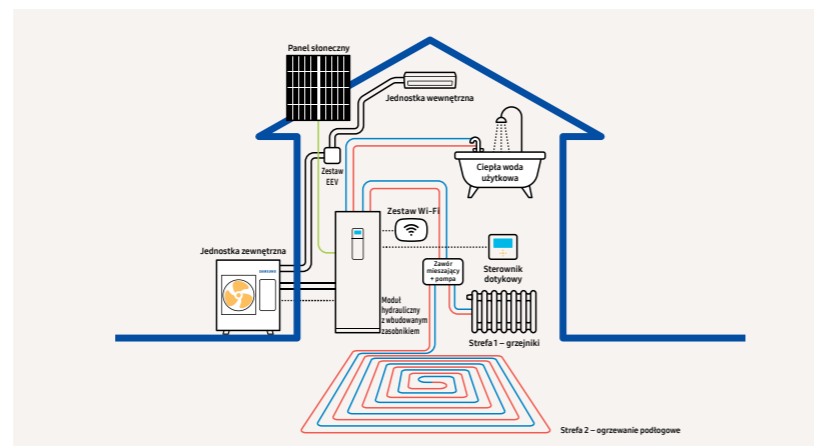
ClimateHub Split

Konfiguracja Split systemu ClimateHub składa się z pojedynczej jednostki zewnętrznej podłączonej do modułu hydraulicznego z wbudowanym zasobnikiem poprzez rury chłodnicze. Potencjał systemu można zmaksymalizować poprzez podłączenie do sieci Smart Grid lub instalacji fotowoltaicznej (PV).



ClimateHub TDM Plus NOWOŚĆ

System TDM Plus jest systemem typu „wszystko w jednym” powietrze-woda (A2W) i powietrze-powietrze (A2A), dzięki czemu stanowi kompletne rozwiązanie w zakresie sterowania klimatem w domu. Może być używany przez cały rok do chłodzenia i ogrzewania, aby sprostać różnym sytuacjom i potrzebom użytkowników. Umożliwia on ogrzewanie/chłodzenie podłogowe oraz ogrzewanie grzejnikowe, a także oferuje chłodzenie metodą powietrze-powietrze (A2A) z różnymi opcjami klimatyzatorów. Potencjał systemu można zmaksymalizować poprzez podłączenie do sieci Smart Grid lub instalacji fotowoltaicznej (PV).



Rysunki schematyczne służą wyłącznie do celów ilustracyjnych. Dokładne informacje na temat instalacji można znaleźć w podręczniku danych technicznych. Wybór produktu jest uzależniony od konkretnych warunków zastosowania. Firma Samsung nie dostarcza paneli słonecznych, paneli ogrzewania podłogowego, grzejników, ani podzespołów niezintegrowanych, chyba że wskazano inaczej. Bardziej szczegółowe informacje o produkcie i specyfikacje techniczne można znaleźć na odpowiednich stronach niniejszego katalogu produktów.





Spis treści

Wprowadzenie

Rozwiązania Samsung w dziedzinie zarządzania klimatem
 Omówienie projektów referencyjnych
 Przepisy i normy
 Certyfikaty **NOWOŚĆ**

Ekologiczne systemy ogrzewania (EHS)

Line-up produktów
 Wybór właściwego systemu ogrzewania
 Nazewnictwo
 Cechy systemu ClimateHub

Mono

ClimateHub Mono
 Systemy Mono z zasobnikami CWU innych producentów

Split

ClimateHub Split
 Systemy Split z zasobnikami CWU innych producentów

TDM Plus

ClimateHub TDM Plus **NOWOŚĆ**
 Systemy TDM Plus z zasobnikami CWU innych producentów
 Systemy TDM Plus WindFree™ Deluxe **NOWOŚĆ**
 Systemy TDM Plus z klimatyzatorem kanałowym Slim Duct
 Systemy TDM Plus z klimatyzatorem kanałowym MSP
 Konsola TDM Plus

Sterowanie

Line-up
 Cechy

Akcesoria

Line-up

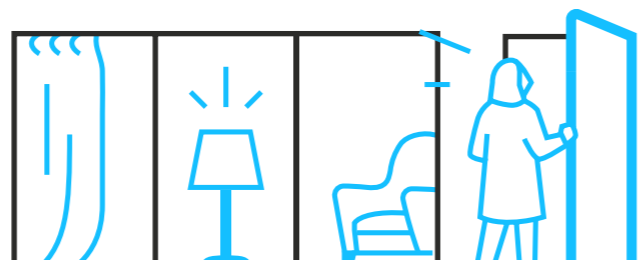
Projekt i wsparcie

Samsung Climate Solutions Partner Portal
 DVM Pro 2.0 **NOWOŚĆ**
 Samsung Climate Solutions Academy
 Schematy hydrauliczne **NOWOŚĆ**

Rozwiązania Samsung w dziedzinie zarządzania klimatem

W Samsung koncentrujemy się na dostarczaniu innowacji w zakresie komfortu klimatycznego w pomieszczeniach oraz na byciu liderem w dziedzinie inteligentnych rozwiązań łączności cyfrowej.

Rozwiązania, które oferujemy



Nasza ukierunkowana na rynek gama produktów

	Budynki mieszkalne	Hotele	Budynki handlowe	Biura	Restauracje	Budynki oświaty
Domowe	RAC FJM					
Lekkie zastosowania komercyjne	CAC FJM				CAC	
Komercyjne			DVM HVM ERV			
Ogrzewanie		EHS				
Sterowanie	STEROWANIE					



Usługi, które świadczymy, aby wspierać naszych partnerów

Kamienie milowe w zakresie rozwiązań korporacyjnych i technologicznych, z których jesteśmy dumni

1974

Samsung wprowadza swój pierwszy klimatyzator.

2005

Samsung Electronics wkracza na europejski rynek klimatyzatorów komercyjnych.

2017

Samsung Electronics otwiera Samsung Electronics Air Conditioner Europe B.V. (SEACE) w Amsterdamie.

2014



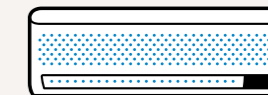
Pojawia się koncepcja Samsung TDM, czyli rozwiązanie typu „wszystko w jednym” – pompa ciepła do ogrzewania, chłodzenia i dostarczania ciepłej wody użytkowej.

2015



Przedstawiamy Samsung 360 Cassette, pierwszy na świecie okrągły klimatyzator, który doskonale wpisuje się w design każdej przestrzeni.

2017



Na rynku pojawia się technologia Samsung WindFree™, która delikatnie i równomiernie rozprządza świeże powietrze przez tysiące mikrootworów w celu ograniczenia zimnych przeciągów.

WindFree™

Chłodzenie WindFree™

SmartThings

Sterowanie za pomocą Wi-Fi

b.IoT

System zarządzania budynkiem

Nasze flagowe innowacje, które wzbogacają życie

Nasza obecność w Europie w lokalizacjach, gdzie działamy

- 1 | Samsung Electronics Air Conditioner Europe B.V.
- 16 | Biura Samsung
- 8 | Magazyny
- 9 | Ośrodki szkoleniowe



Omówienie projektów referencyjnych Samsung

Projekt Etopia



Joseph Daniels

Dyrektor generalny
Project Etopia Group

„Dużym krokiem w kierunku rozwoju naszych partnerskich relacji z Samsungiem jest współpraca nad rozwiązaniami technologicznymi do pomp ciepła. Relacje te dają nam możliwość nie tylko dostarczania rozwiązań z zakresu ogrzewania, klimatyzacji i ogrzewania wody, lecz także robienia tego z wykorzystaniem odnawialnych źródeł energii. Nasz wiodący projekt pilotażowy w Parku Innowacji BRE w Watford (Wlk. Brytania) wykorzystuje ten system i został zaprojektowany tak, aby oferować więcej niż tylko dodatni bilans energetyczny. Największym punktem zwrotnym właśnie dla tego produktu jest możliwość inteligentnego sterowania i zharmonizowania go z systemem inteligentnego domu, co daje wcześniej niedostępne opcje kontroli parametrów cieplnych, energetycznych i środowiskowych mających pozytywny wpływ zarówno na osiągnięte oszczędności, jak i styl życia.”

Zastosowanie



Domowe

Zainstalowane produkty Samsung



TDM Plus
Jednostka
zewnętrzna



Wiszący moduł
hydrauliczny



SmartThings

Przepisy i normy

Samsung dąży do zapewnienia klientom nowych, ekologicznych doświadczeń i prowadzi ku idei zrównoważonej przyszłości dla globalnej społeczności poprzez innowacyjne i przyjazne dla środowiska produkty i technologie. Monitorujemy normy środowiskowe, ustawy i rozporządzenia mające zastosowanie wobec naszych działań związanych z rozwiązaniami klimatyzacyjnymi. Firma Samsung prowadzi również działania mające na celu poprawę stanu środowiska w trakcie całego cyklu życia produktu, od projektu, przez produkcję, dystrybucję, eksploatację, po utylizację.

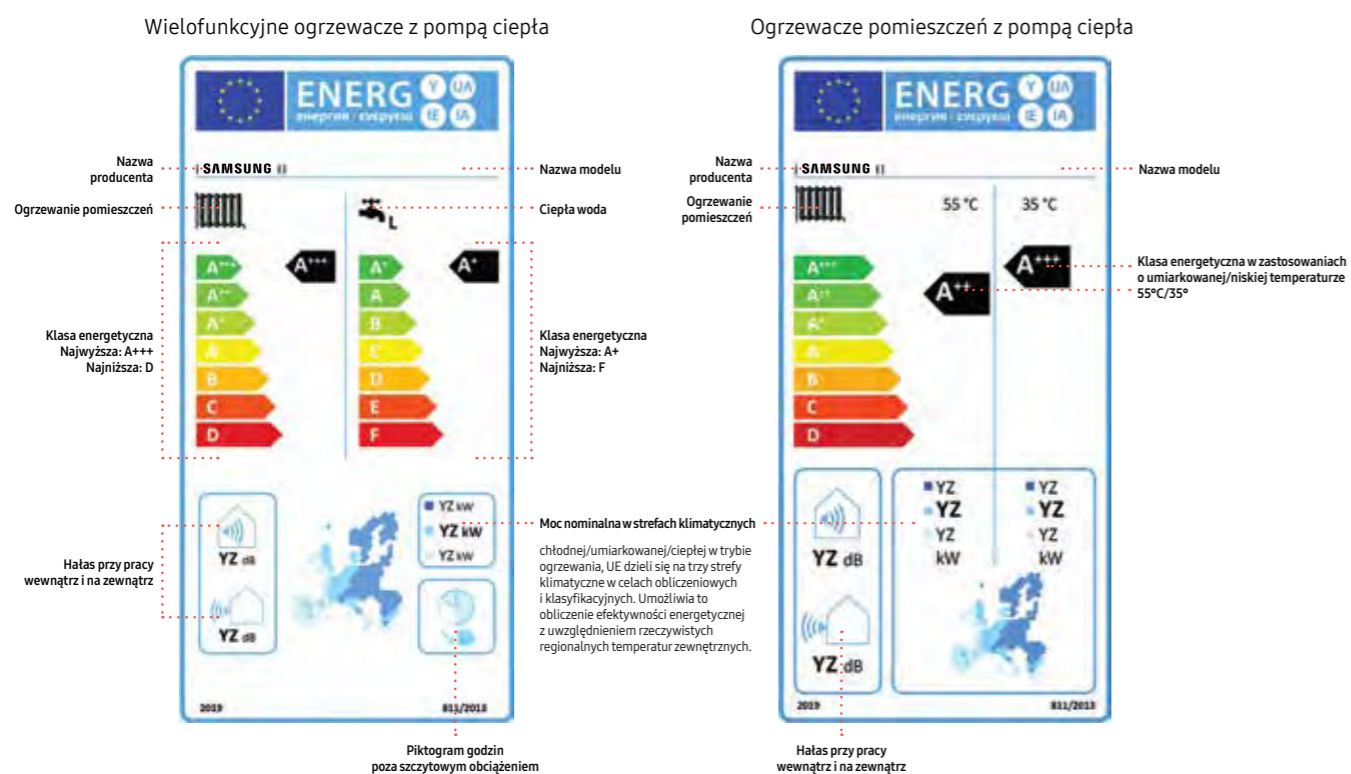
Etykieta energetyczna

Ogrzewacze pomieszczeń, ogrzewacze wielofunkcyjne, zestawy zawierające ogrzewacz pomieszczeń, regulator temperatury i urządzenie słoneczne oraz zestawy zawierające ogrzewacz wielofunkcyjny, regulator temperatury i urządzenie słoneczne podlegają wymogom Rozporządzenia UE nr 811/2013 oraz Rozporządzenia UE nr 813/2013 dotyczącym ekoprojektu.

Od września 2019 r. skala efektywności energetycznej dla sezonowych ogrzewaczy powietrza waha się od A+++ do D, przy czym A+++ jest najbardziej efektywna. Skala efektywności energetycznej dla podgrzewania wody przy deklarowanym profilu obciążenia wielofunkcyjnych pomp ciepła waha się od A+ do F, przy czym A+ jest najbardziej efektywna.

Na etykietach energetycznych powinna być podana minimalna ilość wymaganych informacji, takich jak: nazwa producenta; kod modelu produktu; moc znamionowa w trzech europejskich strefach klimatycznych (umiarkowanych, chłodnych i ciepłych) i zastosowaniach o umiarkowanej i/lub ciepłej temperaturze (55°C i 35°C); mapa Europy z zaznaczonymi trzema strefami temperatur; poziom mocy akustycznej w pomieszczeniach i na zewnątrz. W przypadku wielofunkcyjnych pomp ciepła na etykiecie energetycznej dodatkowo powinien znajdować się piktogram wskazujący na możliwość pracy tylko w godzinach poza szczytowym obciążeniem.

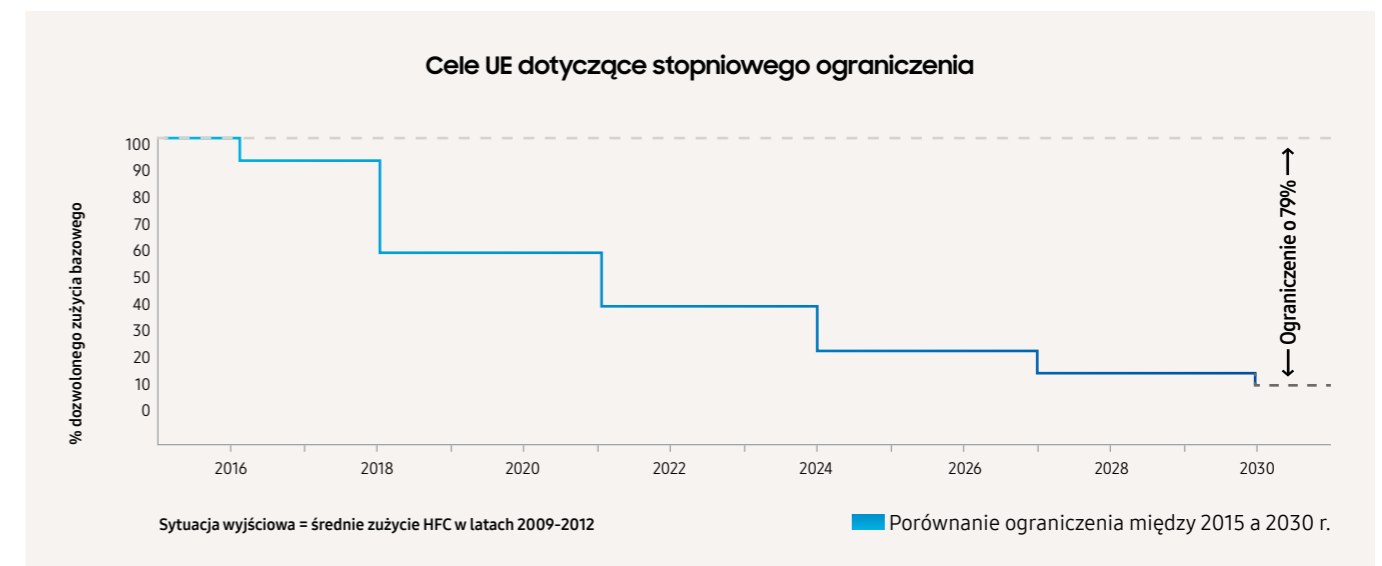
Etykieta energetyczna



Rozporządzenie w sprawie F-gazów

UE dąży do zmniejszenia wpływu F-gazów na środowisko poprzez ograniczenie zużycia HFC (wodorofluorowęglowodórów) na poziomie równoważnika CO₂. Rozporządzenie UE nr 517/2014 nakazuje stopniowe zmniejszanie ilości HFC wprowadzanych do obrotu poprzez przyznawanie kontyngentów przez Komisję Europejską. Cele dotyczące stopniowego zmniejszania emisji wyrażone są w ekwiwalentach CO₂ (= kg x GWP – Potencjał tworzenia efektu cieplarnianego) i mają na

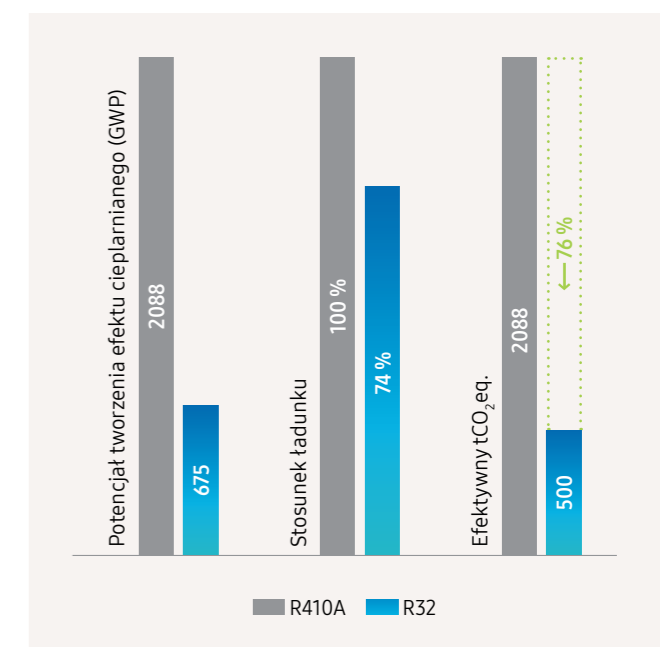
celu zmniejszenie zużycia HFC o 79% w 2030 roku. W przypadku instalacji nowych klimatyzatorów typu monosplit o ładunku czynnika chłodniczego poniżej 3 kg, począwszy od 2025 roku limit GWP ustala się na 750. Rozporządzenie to zostało wprowadzone w życie, aby zachęcić przemysł i użytkowników do przejścia na czynniki chłodnicze o niższym GWP. Samsung dąży do jeszcze szybszego przejścia na czynniki chłodnicze o niższym GWP, takie jak R32, i będzie nadal inwestować w rozwiązania alternatywne przyjazne dla środowiska.



Czynnik chłodniczy R32

Czynnik chłodniczy R32 przyczynia się do realizacji celów rozporządzenia w sprawie F-gazów, opisanych w rozporządzeniu UE 517/2014. Klimatyzatory z czynnikiem chłodniczym R32 mają potencjał tworzenia efektu cieplarnianego (GWP) o wartości 675, co jest znacznie niższym wynikiem niż GWP dla R410A (2088). Chociaż czynnik chłodniczy R32 stanowi istotny element współczesnych klimatyzatorów, jego wpływ na środowisko naturalne byłby o 68% niższy¹ od czynnika R410A, gdyby wydostał się do atmosfery. Posiada on zerowy potencjał niszczenia warstwy ozonowej (ODP), wysoką wydajność chłodniczą i przewodność cieplną, co oznacza wysoką wydajność i redukcję objętości napełniania. Produkt Samsung do budynków mieszkalnych typu monosplit (RAC), Multi Split (FJM) i biznesowych (CAC) o mocy do 12 kW zawierają czynnik chłodniczy R32.

¹ Porównanie między GWP R410A i R32. Źródło: Komisja Europejska.





WEEE: Odpady elektroniczne

Firma Samsung przestrzega przepisów Dyrektywy WEEE (w sprawie zużytego sprzętu elektrycznego i elektronicznego). Dyrektywa ta wprowadza zasady rozszerzonej odpowiedzialności producenta. Przewiduje ona bezpieczną zbiórkę, przetwarzanie, recykling i przyjazną dla środowiska utylizację całego sprzętu elektrycznego i elektronicznego. Poprzez pracę w ramach zbiorowych programów recyklingu w każdym z państw członkowskich, Samsung współfinansuje odbiór i recykling produktów elektronicznych.

Baterie i akumulatory

Samsung daje nowe życie zużyтым bateriom dzięki finansowaniu zbiórki, przetwarzania i recyklingu przez lokalne organizacje zajmujące się recyklingiem baterii.

Opakowania

Samsung współpracuje z programami recyklingu i organizacjami rządowymi w celu zbiórki, segregacji i ponownego wykorzystania wszystkich materiałów opakowaniowych w różnych punktach łańcucha dystrybucji. Wiele materiałów można przetworzyć na nowe produkty, a recykling pomaga oszczędzić zasoby naturalne. Recykling opakowań pomaga w ponownym wykorzystaniu cennych surowców i zmniejszeniu ogólnego wpływu na środowisko.



Certyfikaty

Certyfikat HP KEYMARK

HP KEYMARK to dobrowolny, niezależny, europejski znak certyfikujący (certyfikacja ISO typu 5) dla pomp ciepła każdego rodzaju, oraz ogrzewaczy wody (według Rozporządzeń UE 813/2013 i 814/2013 dotyczących ekoprojektu). Opiera się on na niezależnych badaniach przeprowadzonych przez strony trzecie i wskazuje na zgodność produktu z wymogami ustalonymi w zasadach programu HP KEYMARK oraz wymogami dotyczącymi efektywności energetycznej zgodnie z Ecodesign. Jego celem jest certyfikacja wydajności produktów zadeklarowanej przez producentów.

Program HP KEYMARK jest własnością Europejskiego Komitetu Normalizacyjnego (CEN). Certyfikat zostaje przyznany przez niezależne organy certyfikujące produktom spełniającym wszystkie wymogi programu.

Pompy ciepła Samsung EHS oraz seria urządzeń ClimateHub uzyskały certyfikat HP KEYMARK. Certyfikat ten jest uznawany przez wiele europejskich krajów, jak np. Francję, Niemcy, Wielką Brytanię, Słowację i Republikę Czeską.



Certyfikat Eurovent

Eurovent jest znany na całym świecie dzięki znakowi jakości „Eurovent Certified Performance”, który oznacza certyfikację klasy wydajności produktów do klimatyzacji i chłodzenia zgodnie z normami europejskimi i międzynarodowymi. Znak „Eurovent Certified Performance” wskazuje na to, że produkt spełnia przewidziane wymogi jakościowe, których nie ma potrzeby udowadniać na życzenie konsumenta oraz po zakończeniu procesu produkcyjnego.

Eurovent jest akredytowanym zewnętrznym organem certyfikującym. Pomaga zwiększać poczucie pewności konsumentów poprzez wyrównanie zasad konkurencji dla wszystkich producentów oraz poprzez uczciwą i dokładną ocenę wydajności przemysłowej. Dzięki temu dostarcza usługi budzące zaufanie całego otoczenia rynkowego.

Wszystkie produkty do klimatyzacji Samsung z linii pomp ciepła kategorii powietrze-woda (A2W), w tym klimatyzatory do budynków mieszkalnych (RAC), systemy Multi Split (FJM), klimatyzatory dla biznesu (CAC), klimatyzatory Digital Variable Multi S (DVM S) oraz ekologiczne systemy ogrzewania (EHS) uzyskały certyfikat Eurovent.

W celu sprawdzenia ciągłej ważności produktów Samsung certyfikowanych przez Eurovent, należy wejść na stronę: www.eurovent-certification.com



Line-up produktów



Line-up

ClimateHub



Jednostka zewnętrzna

Moduł hydrauliczny z wbudowanym zasobnikiem

Typ	Zasilanie	Nazwa modelu	Moc	Moduł hydrauliczny z wbudowanym zasobnikiem (Split)			Moduł hydrauliczny z wbudowanym zasobnikiem (Mono)			Moduł hydrauliczny z wbudowanym zasobnikiem (TDM Plus)	
				AE200RNWSEG/EU	AE260RNWSEG/EU	AE260RNWSGG/EU	AE200RNWMEG/EU	AE260RNWMEG/EU	AE260RNWMGG/EU	AE200TNWTEH/EU	AE260TNWTEH/EU
R32 Jednostka zewnętrzna	Mono	1Φ	AE050RXYDEG/EU	5,0 kW				•			
			AE080RXYDEG/EU	8,0 kW			•				
			AE120RXYDEG/EU	12,0 kW			•	•			
			AE160RXYDEG/EU	16,0 kW			•	•			
	3Φ	AE080RXYDGG/EU	8,0 kW					•			
		AE120RXYDGG/EU	12,0 kW					•			
		AE160RXYDGG/EU	16,0 kW					•			
	Split	1Φ	AE040RXEDEG/EU	4,0 kW	•	•					
			AE060RXEDEG/EU	6,0 kW	•	•					
AE090RXEDEG/EU			9,0 kW	•	•						
3Φ		AE090RXEDGG/EU	9,0 kW			•					
R410A Jednostka zewnętrzna	TDM Plus	1Φ	AE044MXTPEH/EU	4,4 kW					•	•	
			AE066MXTPEH/EU	6,6 kW					•	•	
			AE090MXTPEH/EU	9,0 kW					•	•	
			AE120MXTPEH/EU	12,0 kW					•	•	
			AE160MXTPEH/EU	16,0 kW					•	•	
			3Φ	AE090MXTPGH/EU	9,0 kW					•	•
	AE120MXTPGH/EU	12,0 kW					•	•			
	AE160MXTPGH/EU	16,0 kW					•	•			

Jednostka wewnętrzna TDM Plus



Typ		Klimatyzator ścienny WindFree™ Deluxe	Klimatyzator kanałowy Slim Duct	Klimatyzator kanałowy MSP	Konsola
Moc	2,2 kW	•	•		•
	2,8 kW	•	•		•
	3,6 kW	•	•		•
	5,6 kW	•	•		•
	7,1 kW	•		•	
	9,0 kW			•	

Opcjonalne jednostki sterujące



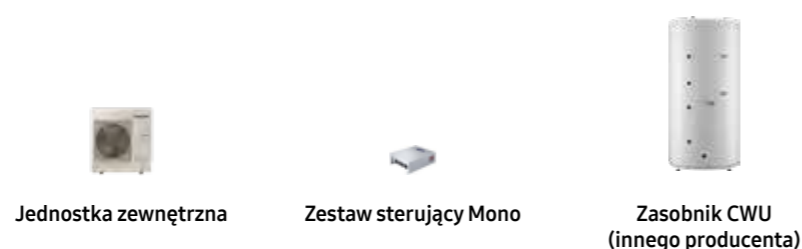
Model	MIM-H04EN
Nazwa modelu	Zestaw Wi-Fi 2.0
Maksymalna ilość jednostek wewnętrznych	16
Aplikacja	SmartThings
Rozpoznawanie głosu	Bixby
Chłodzenie/ogrzewanie przy wejściu do domu	Geofencing
Automatyzacja	Sterowanie pracą systemu dostosowane za pomocą różnych reguł uruchamiania
Dodawanie scen	Łatwe sterowanie w niestandardowym trybie użytkownika
Monitorowanie energii	Indywidualne monitorowanie poboru energii przez maks. 16 jednostek zewnętrznych
Wymiary produktu (mm) Sz. × Wys. × Gł.	185 x 130 x 29

Model	MWR-WW10*N
Nazwa modelu	Sterownik dotykowy
Typ/rozmiar ekranu	Kolorowy wyświetlacz LCD 4,3"
Intuicyjny interfejs użytkownika	Dynamiczna nawigacja dzięki uproszczonym przyciskom
Zakres pracy	Ogrzewanie/Chłodzenie/Auto/CWU
Funkcje	Współpraca ze Smart Grid/współpraca z instalacją fotowoltaiczną/sterowanie 2-strefowe Monitorowanie zużycia energii/tryb oszczędzania energii
Łączność inteligentna	Aplikacja SmartThings poprzez opcjonalny zestaw Wi-Fi 2.0
Obsługiwane języki	
MWR-WW10N	angielski, niemiecki, francuski, włoski, hiszpański, polski (EN, DE, FR, IT, ES, PL)
MWR-WW10JN <small>nowość 01.2021</small>	angielski, portugalski, holenderski, grecki, czeski, słowacki (EN, PT, NL, EL, CS, SK)
MWR-WW10KN <small>nowość 02.2021</small>	angielski, fiński, szwedzki, norweski, duński, litewski (EN, FI, SV, NO, DA, LT)
Wymiary produktu (mm) Sz. × Wys. × Gł.	120x120x19

Line-up

Systemy EHS z zasobnikami CWU innych producentów

Systemy Mono z zasobnikami CWU innych producentów



Typ	Zasilanie	Nazwa modelu	Moc	Mono		
				MIM-E03CN		
R32 Jednostka zewnętrzna	Mono	1Φ	AE050RXYDEG/EU	5,0 kW	•	
			AE080RXYDEG/EU	8,0 kW	•	
			AE120RXYDEG/EU	12,0 kW	•	
			AE160RXYDEG/EU	16,0 kW	•	
	3Φ	AE080RXYDGG/EU	8,0 kW	•		
		AE120RXYDGG/EU	12,0 kW	•		
		AE160RXYDGG/EU	16,0 kW	•		

Systemy Split z zasobnikami CWU innych producentów



Typ	Zasilanie	Nazwa modelu	Moc	Wiszący moduł hydrauliczny	
				Split (1Φ) AE090RNYDEG/EU	Split (3Φ) AE090RNYDGG/EU
R32 Jednostka zewnętrzna	1Φ	AE040RXEDEG/EU	4,0 kW	•	
		AE060RXEDEG/EU	6,0 kW	•	
		AE090RXEDEG/EU	9,0 kW	•	
	3Φ	AE090RXEDGG/EU	9,0 kW	•	•
				AE160JNYDEH/EU	AE160JNYDGH/EU
R410A Jednostka zewnętrzna	1Φ	AE120JXEDEH/EU	12,0 kW	•	
		AE160JXEDEH/EU	16,0 kW	•	
	3Φ	AE120JXEDGH/EU	12,0 kW		•
		AE160JXEDGH/EU	16,0 kW		•

Systemy TDM Plus z zasobnikami CWU innych producentów

Systemy TDM Plus z zasobnikami CWU innych producentów



Typ	Zasilanie	Nazwa modelu	Moc	Wiszący moduł hydrauliczny			
				Split (1Φ)		Split (3Φ)	
				AE090MNYDEH/EU	AE160MNYDEH/EU	AE090MNYDGH/EU	AE160MNYDGH/EU
R410A TDM Plus Jednostka zewnętrzna	1Φ	AE044MXTPEH/EU	4,4 kW	•			
		AE066MXTPEH/EU	6,6 kW	•			
		AE090MXTPEH/EU	9,0 kW	•			
		AE120MXTPEH/EU	12,0 kW		•		
	3Φ	AE160MXTPEH/EU	16,0 kW		•		
		AE090MXTPGH/EU	9,0 kW			•	
		AE120MXTPGH/EU	12,0 kW				•
		AE160MXTPGH/EU	16,0 kW				•

Wybór właściwego systemu ogrzewania



		Mono / Split R32	TDM Plus R410A
Główne funkcje	Chłodzenie powietrze-woda (A2W)	•	•
	Ogrzewanie powietrze-woda (A2W)	•	•
	Dostarczanie ciepłej wody użytkowej z użyciem systemu A2W	•	•
	Chłodzenie powietrze-woda (A2A)		•
	Dopuszczalna liczba połączonych jednostek wewnętrznych		maks. 7 jednostek wewnętrznych
Wygoda	Kolorowy wyświetlacz	•	•
	Cicha praca ¹	•	•
	Tryb poza domem	•	•
	Harmonogram/tryb wakacyjny	•	•
	Praca w trybie awaryjnym	•	•
Właściwości	Zestaw Wi-Fi z aplikacją SmartThings	•	•
	Przewodowy sterownik zdalny	• ²	• ²
	Sterowanie strefowe	•	•
	Zawór mieszający ⁴	•	•
	Zawór 3-kierunkowy	•	•
	Zawór 2-kierunkowy ⁴	•	•
	Sterowanie termostatem	•	•
	Integracja z instalacją fotowoltaiczną	•	•
	Współpraca ze Smart Grid	•	•
	Monitorowanie zużycia energii	•	•
	Ustawianie FSV z użyciem karty SD	•	•
Inteligentna instalacja	Inteligentna kontrola	•	•



		Mono R32	Split R32	Split R410A	TDM Plus R410A
Główne funkcje	Chłodzenie powietrze-woda (A2W)	•	•	•	•
	Ogrzewanie powietrze-woda (A2W)	•	•	•	•
	Dostarczanie ciepłej wody użytkowej z użyciem systemu A2W	•	•	•	•
	Chłodzenie powietrze-woda (A2A)				•
	Dopuszczalna liczba połączonych jednostek wewnętrznych				maks. 7 jednostek wewnętrznych
Wygoda	Kolorowy wyświetlacz	•	•		
	Cicha praca ¹	•	•		•
	Tryb poza domem	•	•	•	•
	Harmonogram/tryb wakacyjny	•	•	•	•
	Praca w trybie awaryjnym	•	•	•	•
Właściwości	Zestaw Wi-Fi z aplikacją SmartThings	•	•	•	•
	Przewodowy sterownik zdalny	• ²	•	•	•
	Sterowanie strefowe	• ³	•	• ³	• ³
	Zawór mieszający ⁴	•	•	•	•
	Zawór 3-kierunkowy	• ⁴	• ⁴	• ⁴	• ⁴
	Zawór 2-kierunkowy ⁴	•	•	•	•
	Sterowanie termostatem	•	•	•	•
	Integracja z instalacją fotowoltaiczną	•	•	•	•
	Współpraca ze Smart Grid	•	•	•	•
	Monitorowanie zużycia energii	•	•	•	•
	Ustawianie FSV z użyciem karty SD	•	•	•	•
Inteligentna instalacja	•	•	•	•	

¹ Poziom ciśnienia akustycznego jest wartością względną, zależną od odległości i środowiska akustycznego. Poziom ciśnienia akustycznego może się różnić w zależności od warunków pracy.
² Przewodowy sterownik zdalny należy zamówić osobno. ³ W połączeniu z zewnętrznym czujnikiem temperatury pomieszczenia. ⁴ Nie jest dostarczany przez firmę Samsung.

Nazewnictwo

Jednostki wewnętrzne

AE 260 R N W S E G

1 2 3 4 5 6 7 8

1	Klasyfikacja	AE	EHS
2	Moc		x1/10 kW (3 cyfry) x litrów (3 cyfry)
3	rok	J	2015
		M	2017
		R	2019
		T	2020
4	Rodzaj produktu	N	Jednostka wewnętrzna (NASA)
5	Oznaczenie produktu	A/X	Klimatyzator ścienny RAC
		J	Konsola
		L	Klimatyzator kanałowy LSP
		M	Klimatyzator kanałowy MSP
		W	Moduł hydrauliczny z wbudowanym zasobnikiem
6	Właściwości	Y	Wiszący moduł hydrauliczny
		D	Standardowy
		P	
		M	Mono
7	Napięcie znamionowe	S	Split
		T	TDM Plus
		E	10, 220–240 V, 50 Hz
8	Tryb	G	30, 380–415 V, 50 Hz
		G	Pompa ciepła R32
		H	Pompa ciepła R410A

Jednostki zewnętrzne

AE 090 R X E D E G

1 2 3 4 5 6 7 8

1	Klasyfikacja	AE	EHS
2	Moc		x1/10 kW (3 cyfry)
3	rok	J	2015
		M	2017
		R	2019
4	Rodzaj produktu	X	Jednostka zewnętrzna (NASA)
5	Oznaczenie produktu	E	Split
		T	TDM Plus
		Y	Mono
6	Właściwości	D	Standardowy
		P	
7	Napięcie znamionowe	E	10, 220–240 V, 50 Hz
		G	30, 380–415 V, 50 Hz
8	Tryb	G	Pompa ciepła R32
		H	Pompa ciepła R410A

Właściwości Systemu ClimateHub

Kompaktowa konstrukcja

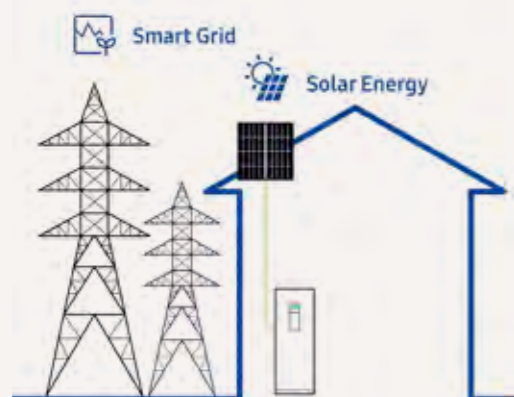
Rozwiązanie ClimateHub firmy Samsung bazuje na kompaktowym module hydraulicznym z wbudowanym dużym zbiornikiem na ciepłą wodę użytkową o pojemności 200 l lub 260 l. Kompaktowa, modułowa konstrukcja przyczynia się do prostej integracji w kuchni lub pomieszczeniu gospodarczym.



Intuicyjne sterowanie

Sterownik dotykowy firmy Samsung posiada wiele języków do wyboru i jasny kolorowy wyświetlacz, dzięki czemu można ustawiać temperaturę, monitorować energię, ustawić czas letni i szybko kontrolować błędy.¹

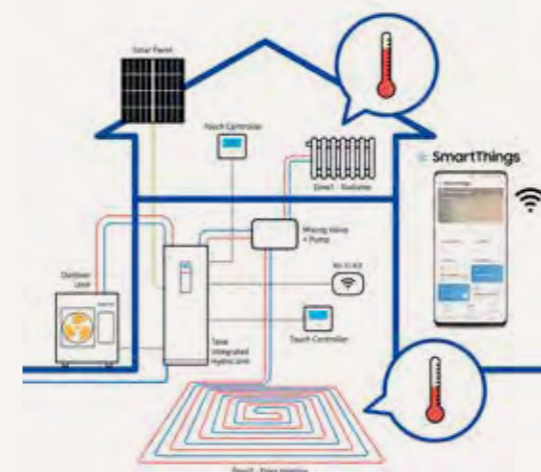
¹ Na zdjęciu przeznaczonym wyłącznie do celów ilustracyjnych widać przykład zastosowania. Należy zawsze sprawdzać ostatnie informacje na temat dostępnych wersji językowych.



Gotowe do obsługi Smart Grid i obsługi paneli fotowoltaicznych PV

Smart Grid skutecznie integruje zachowania i działania wszystkich podłączonych użytkowników. Gotowość do obsługi Smart Grid pozwala użytkownikom cieszyć się ekonomicznie efektywnym i zrównoważonym zasilaniem. Dzięki obsłudze PV (energia fotowoltaiczna lub słoneczna) system można podłączyć do paneli słonecznych i oszczędzać energię poprzez odnawialne źródła.¹

¹ Korzystanie z opcji obsługi PV wymaga zainstalowania dodatkowych urządzeń pochodzących od zewnętrznych dostawców.



Inteligentna łączność

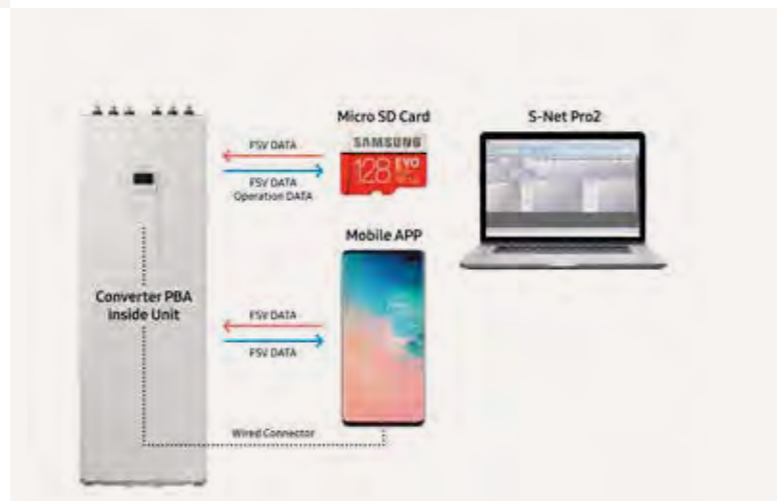
Za pomocą sterownika dotykowego użytkownicy mogą zarządzać różnymi ustawieniami temperatury dla poszczególnych stref, co oznacza, że można efektywnie wykorzystywać wysokotemperaturowe grzejniki i niskotemperaturowe ogrzewanie podłogowe. Opcjonalny zestaw Wi-Fi pozwala sterować różnymi aspektami systemu, w tym również sterować nawet 16 jednostkami wewnętrznymi i monitorować je przez aplikację Samsung SmartThings.¹

¹ Wymagane jest połączenie Wi-Fi i konto aplikacji Samsung SmartThings. Zestaw Wi-Fi należy zamówić oddzielnie. Wymagany jest system iOS 10.0 lub nowszy albo Android 5.0 lub nowszy.

Bezproblemowy serwis

Dzięki dogodnie umieszczonemu okienku serwisowemu oraz intuicyjnym opcjom serwisowania dostępnym przy użyciu karty Micro SD lub aplikacji mobilnej Samsung S-Checker, można bardzo łatwo usuwać usterki i uruchamiać system od przodu urządzenia.¹

¹ Aby uzyskać więcej informacji na temat aplikacji mobilnej S-Checker, należy się skontaktować z osobą kontaktową firmy Samsung.



Cicha praca

Aby spełnić coraz surowsze wymogi w zakresie poziomów głośności, ClimateHub firmy Samsung pozwala na obniżenie poziomów hałasu w 4-stopniowym cichym trybie pracy¹. W zależności od konkretnego modelu i szczególnych warunków eksploatacji można obniżyć poziom nawet do 35 dB(A)².

¹ ClimateHub TDM Plus ma 3-stopniowy cichy tryb pracy.
² Poziomy ciśnienia akustycznego mogą się różnić w zależności od wykonania i warunków eksploatacji.





Komfortowe chłodzenie. Zaskakujący spokój.

Samsung wprowadza zupełnie nowy model klimatyzatora ściennego WindFree™ do swojej gamy produktów EHS TDM Plus. Są one wyposażone w technologię WindFree™, dzięki której świeże powietrze jest delikatnie i równomiernie rozprowadzane poprzez mikrootwory, zapewniając niezwykle komfortowe klimatyzowanie pomieszczeń.



Krok 1

Panel przedni otwiera się, a tryb szybkiego chłodzenia Fast Cooling natychmiast schładza całe pomieszczenie.



Krok 2

Temperatura zadana zostaje osiągnięta w trybie szybkiego chłodzenia Fast Cooling i panel przedni zamyka się.



Krok 3

Tryb WindFree™ rozprowadza świeże powietrze za pomocą tysięcy mikrootworów.



Chłodzenie WindFree™

Technologia WindFree™ poprawia komfort w pomieszczeniach dzięki tysiącom mikrootworów, przez które świeże powietrze jest rozprowadzane równomiernie bez nieprzyjemnych zimnych podmuchów. W trybie WindFree™ powietrze jest rozpraszane delikatnie i cicho, dzięki czemu tworzy „powietrze nieruchome”, które zapewnia pełen komfort w dzień i w nocy.



Łatwe sterowanie

Samsung WindFree™ powstał, aby ułatwić życie klientom. Może być obsługiwany za pomocą sterowników przewodowych lub bezprzewodowych, wyposażonych w zaawansowane funkcje umożliwiające wygodną regulację klimatu w pomieszczeniu. Temperaturę można również ustawić zdalnie za pomocą aplikacji SmartThings². Wystarczy jedno dotknięcie, aby włączyć lub wyłączyć urządzenie, wybrać tryb chłodzenia lub zaplanować jego działanie.



Łatwy montaż

Montaż WindFree™ Deluxe jest łatwy dzięki zatraskowej konstrukcji i wspornikowi rolkowemu. Proces instalacji jest uproszczony, co pozwala na bezproblemowe i precyzyjne umieszczenie produktu w żądanym położeniu. Łatwa w demontażu przednia kratka oraz oddzielny panel ostonowy pozwalają instalatorom zminimalizować uszkodzenia produktu i ograniczyć czas serwisowania.

¹ Amerykańskie Stowarzyszenie Inżynierów Ogrzewnictwa, Chłodnictwa i Klimatyzacji (ASHRAE) definiuje „powietrze nieruchome” jako prądy powietrzne o prędkościach poniżej 0,15 m/s, bez chłodnych ciągów.
² Wymagane jest połączenie Wi-Fi i konto w aplikacji Samsung SmartThings. Zestaw Wi-Fi należy zamówić oddzielnie. Wymaga systemu iOS 10.0 lub nowszego bądź Android 5.0 lub nowszego.



Zestaw Wi-Fi 2.0 – mobilne rozwiązanie do zdalnego sterowania i monitorowania

Za pomocą aplikacji SmartThings można z łatwością zdalnie sterować i monitorować maks. 16 jednostek wewnętrznych².

Zwiększona wygoda

Funkcja sterowania głosowego dostępna jest na smartfonie z aplikacją Bixby¹. Temperaturę można również ustawiać zdalnie w dowolnej chwili i z dowolnego miejsca za pomocą aplikacji SmartThings².

Spersonalizowane środowisko klimatyczne

Praca preferowanego trybu w oparciu o ustawienia użytkownika. Funkcja geofencingu umożliwia automatyczne ustawianie temperatury pomieszczenia na żądanym poziomie, gdy użytkownik zbliży się do budynku w zadanej odległości. Zestaw Wi-Fi (opcjonalny) jest niezbędny, aby można było podłączyć wiele rozwiązań kompatybilnych z inteligentnymi urządzeniami.

Monitorowanie zużycia energii

Możliwość natychmiastowego monitorowania dziennego, tygodniowego i miesięcznego zużycia energii.

Zapewnia prostotę instalacji

Umożliwia prostą konfigurację maks. 16 jednostek wewnętrznych.



¹ Rozpoznawanie głosu przez aplikację: Bixby voice to inteligentny asystent sterowany głosowo, który pomaga korzystać z urządzeń w bardziej wygodny sposób.

¹ Aktualnie sterowanie głosowe dostępne jest w języku angielskim (USA, Wielka Brytania, Indie), chińskim, koreańskim, francuskim, niemieckim, włoskim, hiszpańskim i portugalskim. ² Wymagane jest połączenie Wi-Fi i konto w aplikacji Samsung SmartThings. Zestaw Wi-Fi należy zamówić oddzielnie. Wymaga systemu iOS 10.0 lub nowszego bądź Android 5.0 lub nowszego. ³ Bieżące i dzienne, tygodniowe lub miesięczne zużycie energii jednostki zewnętrznej to dane referencyjne obliczone wyłącznie w celach informacyjnych i poglądowych.

Monitorowanie energii

Umożliwia natychmiastowy podgląd dziennego, tygodniowego oraz miesięcznego zużycia energii



Wykorzystanie energii

Umożliwia szybkie sprawdzenie wykorzystania energii przez poszczególne urządzenia domowe.



Automatyzacja

Praca preferowanego trybu w oparciu o ustawienia użytkownika



Chłodzenie/ogrzewanie przy wejściu do domu

Włączenie wstępnego chłodzenia i ogrzewania przed przybyciem do domu



Mono

Specyfikacje

ClimateHub Mono R32

- Zintegrowane rozwiązanie w zakresie ogrzewania i ciepłej wody użytkowej
- Kompaktywny rozmiar urządzenia z dużym zasobnikiem na wodę (200 l i 260 l)
- Intuicyjny, kolorowy sterownik z dotykowym ekranem w wielu językach
- Monitorowanie energii poprzez sterownik dotykowy
- Bezproblemowe serwisowanie poprzez okienko serwisowe umieszczone z przodu
- Współpraca ze Smart Grid i współpraca z instalacją fotowoltaiczną
- Sterowanie 2-strefowe, odpowiednie do ogrzewania podłogowego i grzejników
- Klasa sezonowej efektywności SCOP A+++*
- System kompatybilny z aplikacją SmartThings przy zastosowaniu opcjonalnego zestawu Wi-Fi
- W zestawie znajduje się zapasowa grzałka elektryczna zapewniająca ciągłe ogrzewanie



		Jednostka wewnętrzna	Jednostka zewnętrzna	Sterownik	AE200RNWMEG/EU AE050RXYDEG/EU	AE200RNWMEG/EU AE080RXYDEG/EU	AE200RNWMEG/EU AE120RXYDEG/EU
					MWR-WW10N	MWR-WW10N	MWR-WW10N
System	Zakres pracy	Nominalna Moc	Ogrzewanie A7/W35 ¹ /A7/W55 ²	kW	5,0/4,3	8,0/7,1	12,0/11,3
			Chłodzenie A35/W18 ¹	kW	5,0	7,5	12,0
		Moc elektryczna (nominalna)	Ogrzewanie A7/W35 ¹ /A7/W55 ²	kW	1,03/1,52	1,77/2,53	2,65/3,73
			Chłodzenie A35/W18 ¹	kW	1,14	1,90	2,77
		COP (ogrzewanie nominalne) A7/W35 ¹ /A7/W55 ²		W/W	4,85/2,83	4,52/2,81	4,53/3,03
		EER (chłodzenie nominalne) A35/W18 ¹		W/W	4,39	3,95	4,33
		SCOP LWT 35°C/55°C		W/W	4,46/3,2	4,44/3,23	4,69/3,51
		Sezonowa efektywność energetyczna ogrzewania LWT 35°C/55°C		ETA%	175/125	175/126	185/138
		Klasa sezonowej efektywności energetycznej ogrzewania * LWT 35°C/55°C			A+++ / A++	A+++ / A++	A+++ / A++
		Pobór prądu	MCA	A	16,00	22,00	28,00
			MFA	A	20,00	27,50	35,00
		Przepływ wody	Niska/średnia temperatura	l/min	14,4/7,8	23,1/12,8	34,6/20,4
		Temperatura wody wychodzącej (LWT) ³	Ogrzewanie	°C	15-65	15-65	15-65
			Chłodzenie	°C	5-25	5-25	5-25
		Funkcje	Współpraca ze Smart Grid/współpraca z instalacją fotowoltaiczną		•	•	•
Trójstopniowy tryb cichy			•	•	•		
Sterowanie 2-strefowe			•	•	•		
Moduł hydrauliczny z wbudowanym zasobnikiem	Zasilanie	Φ, #, V, Hz	1Φ, 2, 220-240V, 50Hz	1Φ, 2, 220-240V, 50Hz	1Φ, 2, 220-240V, 50Hz		
	Pojemność zasobnika na wodę	litry	200	200	260		
	Deklarowany profil obciążenia	L/XL	L	L	XL		
	Średnia efekt. energ. ogrzewania wody (gwh)	ETA%	115	115	110		
	Średnia klasa efektywności energetycznej		A	A	A		
	Głośność	Poziom ciśnienia akustycznego ⁴	Ogrzewanie stand.	dB (A)	26	26	30
			Chłodzenie stand.	dB (A)	26	26	30
	Moc akustyczna	Ogrzewanie stand.		dB (A)	40	40	44
	Grzałka	Moc grzałki zapasowej	Domyślna (opcja)	kW	2 (4/6)	2 (4/6)	2 (4/6)
Rury	Centralne ogrzewanie	Wlot/wylot	Φ, mm	28/28	28/28	28/28	
	Ciepła woda użytkowa	Wlot/wylot	Φ, mm	22/22	22/22	22/22	
Wymiary	Waga netto		kg	130,0	130,0	130,0	
	Wymiary netto (Sz.×Wys.×Gł.)		mm	595 x 1.800 x 700	595 x 1.800 x 700	595 x 1.800 x 700	
Jednostka zewnętrzna	Zasilanie	Φ, V, Hz	1Φ, 220-240V, 50Hz	1Φ, 220-240V, 50Hz	1Φ, 220-240V, 50Hz		
	Sprężarka	Typ		Podwójny silnik rotacyjny BLDC	Podwójny silnik rotacyjny BLDC	Podwójny silnik rotacyjny BLDC	
	Grzałka tacy	Moc		kW	-	0,15	0,15
	Głośność	Poziom ciśnienia akustycznego ⁴	Ogrzewanie stand.	dB (A)	45	48	50
			Chłodzenie stand.	dB (A)	45	48	50
			Moc akustyczna	dB (A)	61	63	64
	Wymiary	Waga netto		kg	58,5	76,0	110,0
		Wymiary netto (Sz.×Wys.×Gł.)		mm	880 x 798 x 310	940 x 998 x 330	940 x 1.420 x 330
	Czynnik chłodniczy	Typ			R32 (fluorowane gazy cieplarniane, GWP=675)		
		Napełnienie fabryczne	tCO ₂ e		0,68	0,78	1,49
	Rury	Centralne ogrzewanie	Wlot/wylot	Φ, mm	28/28	28/28	28/28
		Zakres pracy	Temperatura zewnętrzna	Ogrzewanie	°C	-25-35	-25-35
	Chłodzenie			°C	10-46	10-46	10-46
	CWU			°C	-25-43	-25-43	-25-43

Akcesoria



Sterownik dotykowy	Sterownik dotykowy	DMS2.5	Zestaw Wi-Fi	Zewnętrzny czujnik temperatury pomieszczenia	Grzałka zapasowa (4/6 kW)
MWR-WW10N	MCM-A300N	MIM-D01AN	MIM-H04EN	MRW-TA	MHC-*00FE



AE200RNWMEG/EU AE160RXYDEG/EU	AE260RNWMEG/EU AE080RXYDEG/EU	AE260RNWMEG/EU AE120RXYDEG/EU	AE260RNWMEG/EU AE160RXYDEG/EU
MWR-WW10N	MWR-WW10N	MWR-WW10N	MWR-WW10N
16,0/15,0	8,0/7,1	12,0/11,3	16,0/15,0
14,0	7,5	12,0	14,0
3,62/5,18	1,77/2,53	2,65/3,73	3,62/5,18
3,28	1,90	2,77	3,28
4,42/2,90	4,52/2,81	4,53/3,03	4,42/2,90
4,27	3,95	4,33	4,27
4,48/3,53	4,44/3,23	4,69/3,51	4,48/3,53
176/138	175/126	185/138	176/138
A+++ / A++	A+++ / A++	A+++ / A++	A+++ / A++
32,00	22,00	28,00	32,00
40,00	27,50	35,00	40,00
46,2/27,1	23,1/12,8	34,6/20,4	46,2/27,1
15-65	15-65	15-65	15-65
5-25	5-25	5-25	5-25
•	•	•	•
•	•	•	•
•	•	•	•
1Φ, 2, 220-240V, 50Hz	1Φ, 2, 220-240V, 50Hz	1Φ, 2, 220-240V, 50Hz	1Φ, 2, 220-240V, 50Hz
200	260	260	260
L	XL	XL	XL
110	123	117	117
A	A	A	A
30	26	30	30
30	26	30	30
44	40	44	44
2 (4/6)	2 (4/6)	2 (4/6)	2 (4/6)
28/28	28/28	28/28	28/28
22/22	22/22	22/22	22/22
130,0	140,0	140,0	140,0
595 x 1.800 x 700	595 x 1.800 x 700	595 x 1.800 x 700	595 x 1.800 x 700
1Φ, 220-240V, 50Hz	1Φ, 220-240V, 50Hz	1Φ, 220-240V, 50Hz	1Φ, 220-240V, 50Hz
Podwójny silnik rotacyjny BLDC	Podwójny silnik rotacyjny BLDC	Podwójny silnik rotacyjny BLDC	Podwójny silnik rotacyjny BLDC
0,15	0,15	0,15	0,15
52	48	50	52
54	48	50	54
66	63	64	66
110,0	76,0	110,0	110,0
940 x 1.420 x 330	940 x 998 x 330	940 x 1.420 x 330	940 x 1.420 x 330
1,49	0,78	1,49	1,49
2,20	1,15	2,20	2,20
28/28	28/28	28/28	28/28
-25-35	-25-35	-25-35	-25-35
10-46	10-46	10-46	10-46
-25-43	-25-43	-25-43	-25-43



*Oznakowanie energetyczne A+++ dostępne jest zgodnie z klasyfikacją oznakowań UE Nr 811/2013 2019, w skali od D do A+++

¹Warunek A2W: (ogrzewanie) wody na wejściu/wyjściu 30°C/35°C, temperatura zewn. 7°C [TS]/6°C [TM]; (chłodzenie) wody na wejściu/wyjściu 23°C/18°C, temperatura zewn. 35°C [TS].

²Warunek A2W: (ogrzewanie) wody na wejściu/wyjściu 47°C/55°C, temperatura zewn. 7°C [TS]/6°C [TM].

³Spadek z 65°C do +10°C (maks. 60°C do -5°C)

⁴Poziom ciśnienia akustycznego mierzono w pomieszczeniu dźwiękoszczelnym. Poziom ciśnienia akustycznego jest wartością względną, zależną od odległości i środowiska akustycznego. Poziom ciśnienia akustycznego może się różnić w zależności od warunków pracy.

Specyfikacje

ClimateHub Mono (ciąg dalszy) R32



		Jednostka wewnętrzna		AE260RNWMGG/EU		AE260RNWMGG/EU		AE260RNWMGG/EU	
		Jednostka zewnętrzna		AE080XYDGG/EU		AE120XYDGG/EU		AE160XYDGG/EU	
		Sterownik		MWR-WW10N		MWR-WW10N		MWR-WW10N	
System	Zakres pracy	Nominalna Moc	Ogrzewanie A7/W35 ¹ /A7/W55 ²	kW	8,0/7,1	12,0/11,3	16,0/15,0		
			Chłodzenie A35/W18 ¹	kW	7,5	12,0	14,0		
		Moc elektryczna (nominalna)	Ogrzewanie A7/W35 ¹ /A7/W55 ²	kW	1,77/2,53	2,65/3,73	3,62/5,18		
			Chłodzenie A35/W18 ¹	kW	1,90	2,77	3,28		
		CDP (ogrzewanie nominalne) A7/W35 ¹ /A7/W55 ²	W/W	4,52/2,81	4,53/3,03	4,42/2,90			
		EER (chłodzenie nominalne) A35/W18 ¹	W/W	3,95	4,33	4,27			
		SCOP LWT 35°C/55°C	W/W	4,44/3,23	4,69/3,51	4,48/3,53			
		Sezonowa efektywność energetyczna ogrzewania LWT 35°C/55°C	ETA%	175/126	185/138	176/138			
		Klasa sezonowej efektywności energetycznej ogrzewania LWT 35°C/55°C	-	A+++ / A++	A+++ / A++	A+++ / A++			
		Pobór prądu	MCA	A	10,00	10,00	12,00		
			MFA	A	16,10	16,10	16,10		
		Przepływ wody	Niska/średnia temperatura	l/min	23,1/12,8	34,6/20,4	46,2/27,1		
		Temperatura wody wychodzącej (LWT) ³	Ogrzewanie	°C	15-65	15-65	15-65		
			Chłodzenie	°C	5-25	5-25	5-25		
		Funkcje	Współpraca ze Smart Grid/współpraca z instalacją fotowoltaiczną	-	•	•	•		
Trójstopniowy tryb cichy	-		•	•	•				
Sterowanie 2-strefowe	-		•	•	•				
Moduł hydrauliczny z wbudowanym zasobnikiem	Zasilanie	Φ, #, V, Hz	3Φ, 4, 380-415V, 50Hz	3Φ, 4, 380-415V, 50Hz	3Φ, 4, 380-415V, 50Hz				
	Pojemność zasobnika na wodę	litry	260	260	260				
	Deklarowany profil obciążenia	L/XL	XL	XL	XL				
	Średnia efekt. energ. ogrzewania wody η _{wh}	ETA%	123	117	117				
	Średnia klasa efektywności energetycznej	-	A	A	A				
	Głośność	Poziom ciśnienia akustycznego ⁴	Ogrzewanie stand.	dB (A)	26	30	30		
			Chłodzenie stand.	dB (A)	26	30	30		
	Moc akustyczna	Ogrzewanie stand.	dB (A)	40	44	44			
			Ogrzewanie stand.	dB (A)	40	44	44		
	Grzałka	Moc grzałki zapasowej	Domyślna (opcja)	kW	6	6	6		
Rury	Centralne ogrzewanie	Wlot/wylot	Φ, mm	28/28	28/28	28/28			
		Ciepła woda użytkowa	Wlot/wylot	Φ, mm	22/22	22/22	22/22		
Wymiary	Waga netto		kg	140,0	140,0	140,0			
		Wymiary netto (Sz.×Wys.×Gł.)	mm	595 x 1.800 x 700	595 x 1.800 x 700	595 x 1.800 x 700			
Jednostka zewnętrzna	Zasilanie	Φ, V, Hz	3Φ, 380-415V, 50Hz	3Φ, 380-415V, 50Hz	3Φ, 380-415V, 50Hz				
	Sprężarka	Typ	-	Podwójny silnik rotacyjny BLDC	Podwójny silnik rotacyjny BLDC	Podwójny silnik rotacyjny BLDC			
	Grzałka tacy	Moc		kW	0,15	0,15	0,15		
	Głośność	Poziom ciśnienia akustycznego ⁴	Ogrzewanie stand.	dB (A)	48	50	52		
			Chłodzenie stand.	dB (A)	48	50	54		
	Moc akustyczna	Ogrzewanie stand.	dB (A)	63	64	66			
	Wymiary	Waga netto		kg	75,0	111,0	111,0		
			Wymiary netto (Sz.×Wys.×Gł.)	mm	940 x 998 x 330	940 x 1.420 x 330	940 x 1.420 x 330		
	Czynnik chłodniczy	Typ			R32 (fluorowane gazy cieplarniane, GWP=675)				
			Napełnienie fabryczne	tCO ₂ e	0,78	1,49	1,49		
	Rury	Centralne ogrzewanie	Wlot/wylot	Φ, mm	28/28	28/28	28/28		
	Zakres pracy	Temperatura zewnętrzna	Ogrzewanie	°C	-25-35	-25-35	-25-35		
Chłodzenie			°C	10-46	10-46	10-46			
CWU			°C	-25-43	-25-43	-25-43			



¹Oznakowanie energetyczne A+++ dostępne jest zgodnie z klasyfikacją oznakowań UE Nr 811/2013 2019, w skali od D do A+++

²Warunek A2W: (ogrzewanie) wody na wejściu/wyjściu 30°C/35°C, temperatura zewn. 7°C[TS]/6°C[TM]; (chłodzenie) wody na wejściu/wyjściu 23°C/18°C, temperatura zewn. 35°C[TS].

³Warunek A2W: (ogrzewanie) wody na wejściu/wyjściu 47°C/55°C, temperatura zewn. 7°C[TS]/6°C[TM].

⁴Spadek z 65°C do +10°C (maks. 60°C do -5°C)

⁵Poziom ciśnienia akustycznego mierzono w pomieszczeniu dźwiękoszczelnym. Poziom ciśnienia akustycznego jest wartością względną, zależną od odległości i środowiska akustycznego. Poziom ciśnienia akustycznego może się różnić w zależności od warunków pracy.



Projekt: Atico en el Retiro (Hiszpania)
Architektura projektu: ÁBATON
Wystrój wnętrz: BATAVIA
Fotografia: Belén Izam

Specyfikacje

Systemy Mono ze zasobnikami CWU innych producentów R32

- Intuicyjny, kolorowy sterownik z dotykowym ekranem w wielu językach
- Monitorowanie energii poprzez sterownik dotykowy
- Współpraca ze Smart Grid i współpraca z instalacją fotowoltaiczną
- Sterowanie 2-strefowe, odpowiednie do ogrzewania podłogowego i grzejników
- System kompatybilny z aplikacją SmartThings przy zastosowaniu opcjonalnego zestawu Wi-Fi



		Jednostka zewnętrzna		AE050RXYDEG/EU		AE080RXYDEG/EU		AE120RXYDEG/EU	
		Zestaw sterowników		MIM-E03CN		MIM-E03CN		MIM-E03CN	
System	Zakres pracy	Nominalna Moc	Ogrzewanie A7/W35 ¹ /A7/W55 ²	kW	5,0/4,3	8,0/7,1	12,0/11,3		
			Chłodzenie A35/W18 ¹	kW	5,0	7,5	12,0		
		Moc elektryczna (nominalna)	Ogrzewanie A7/W35 ¹ /A7/W55 ²	kW	1,03/1,52	1,77/2,53	2,65/3,73		
			Chłodzenie A35/W18 ¹	kW	1,14	1,90	2,77		
		COP (ogrzewanie nominalne) A7/W35 ¹ /A7/W55 ²	W/W	4,85/2,83	4,52/2,81	4,55/3,03			
		EER (chłodzenie nominalne) A35/W18 ¹	W/W	4,39	3,95	4,33			
		Sezonowa efektywność energetyczna ogrzewania LWT 35°C/55°C	ETA%	175/125	175/126	185/138			
		Klasa sezonowej efekt. energ. ogrzewania LWT 35°C/55°C	-	A+++ / A++	A+++ / A++	A+++ / A++			
		Pobór prądu	MCA	A	16,00	22,00	28,00		
			MFA	A	20,00	27,50	35,00		
		Temperatura wody wychodzącej (LWT) ²	Ogrzewanie	°C	15-65	15-65	15-65		
			Chłodzenie	°C	5-25	5-25	5-25		
Funkcje	Współpraca ze Smart Grid/współpraca z instalacją fotowoltaiczną	-	•	•	•				
	Trójstopniowy tryb cichy	-	•	•	•				
	Sterowanie 2-strefowe	-	•	•	•				
Jednostka zewnętrzna	Zasilanie	Φ, V, Hz	1Φ, 220-240V, 50Hz	1Φ, 220-240V, 50Hz	1Φ, 220-240V, 50Hz				
	Sprężarka	Typ	-	Podwójny silnik rotacyjny BLDC	Podwójny silnik rotacyjny BLDC	Podwójny silnik rotacyjny BLDC			
	Grzałka tacy	Moc	kW	-	0,15	0,15			
			Głośność	Poziom ciśnienia akustycznego ⁴	Ogrzewanie stand.	dB (A)	45	48	50
		Moc akustyczna	Chłodzenie stand.	dB (A)	45	48	50		
			Ogrzewanie stand.	dB (A)	61	63	64		
	Wymiary	Waga netto	kg	58,5	76,0	110,0			
		Wymiary netto (Sz.×Wys.×Gł.)	mm	880 x 798 x 310	940 x 998 x 330	940 x 1.420 x 330			
	Rury	Rura wody	Wlot/wylot	Φ, mm	25/25	25/25	25/25		
	Czynnik chłodniczy	Typ	R32 (fluorowane gazy cieplarniane, GWP=675)						
		Napełnienie fabryczne	tCO _{2e}	0,68	0,78	1,49			
	Zakres pracy	Temperatura zewnętrzna	Ogrzewanie	°C	-25-35	-25-35	-25-35		
Chłodzenie			°C	10-46	10-46	10-46			
CWU			°C	-25-43	-25-43	-25-43			

Akcesoria

Zestaw sterujący Mono	Sterownik dotykowy	DMS2.5	Zestaw Wi-Fi	Zewnętrzny czujnik temperatury pomieszczenia
MIM-E03CN	MCM-A300N	MIM-D01AN	MIM-H04EN	MRW-TA



		AE160RXYDEG/EU		AE080RXYDGG/EU		AE120RXYDGG/EU		AE160RXYDGG/EU	
		MIM-E03CN		MIM-E03CN		MIM-E03CN		MIM-E03CN	
	Nominalna Moc	Ogrzewanie A7/W35 ¹ /A7/W55 ²	kW	16,0/15,0	8,0/7,1	12,0/11,3	16,0/15,0		
		Chłodzenie A35/W18 ¹	kW	14,0	7,5	12,0	14,0		
	Moc elektryczna (nominalna)	Ogrzewanie A7/W35 ¹ /A7/W55 ²	kW	3,62/5,18	1,77/2,53	2,65/3,73	3,62/5,18		
		Chłodzenie A35/W18 ¹	kW	3,28	1,90	2,77	3,28		
	COP (ogrzewanie nominalne) A7/W35 ¹ /A7/W55 ²	W/W	4,42/2,90	4,52/2,81	4,53/3,03	4,42/2,90			
	EER (chłodzenie nominalne) A35/W18 ¹	W/W	4,27	3,95	4,33	4,27			
	Sezonowa efektywność energetyczna ogrzewania LWT 35°C/55°C	ETA%	176/138	175/126	185/138	176/138			
	Klasa sezonowej efekt. energ. ogrzewania LWT 35°C/55°C	-	A+++ / A++	A+++ / A++	A+++ / A++	A+++ / A++			
	Pobór prądu	MCA	A	32,00	10,00	10,00	12,00		
		MFA	A	40,00	16,10	16,10	16,10		
	Temperatura wody wychodzącej (LWT) ²	Ogrzewanie	°C	15-65	15-65	15-65	15-65		
		Chłodzenie	°C	5-25	5-25	5-25	5-25		
Funkcje	Współpraca ze Smart Grid/współpraca z instalacją fotowoltaiczną	-	•	•	•	•			
	Trójstopniowy tryb cichy	-	•	•	•	•			
	Sterowanie 2-strefowe	-	•	•	•	•			
Zasilanie	Φ, V, Hz	1Φ, 220-240V, 50Hz	3Φ, 380-415V, 50Hz	3Φ, 380-415V, 50Hz	3Φ, 380-415V, 50Hz				
Sprężarka	Typ	-	Podwójny silnik rotacyjny BLDC	Podwójny silnik rotacyjny BLDC	Podwójny silnik rotacyjny BLDC	Podwójny silnik rotacyjny BLDC			
Grzałka tacy	Moc	kW	0,15	0,15	0,15	0,15			
		Głośność	Poziom ciśnienia akustycznego ⁴	Ogrzewanie stand.	dB (A)	52	48	50	52
	Moc akustyczna	Chłodzenie stand.	dB (A)	54	48	50	54		
		Ogrzewanie stand.	dB (A)	66	63	64	66		
Wymiary	Waga netto	kg	110,0	75,0	111,0	111,0			
	Wymiary netto (Sz.×Wys.×Gł.)	mm	940 x 1.420 x 330	940 x 998 x 330	940 x 1.420 x 330	940 x 1.420 x 330			
Rury	Rura wody	Wlot/wylot	Φ, mm	25/25	25/25	25/25	25/25		
Czynnik chłodniczy	Typ	R32 (fluorowane gazy cieplarniane, GWP=675)							
	Napełnienie fabryczne	tCO _{2e}	1,49	0,78	1,49	1,49			
Zakres pracy	Temperatura zewnętrzna	Ogrzewanie	°C	-25-35	-25-35	-25-35	-25-35		
		Chłodzenie	°C	10-46	10-46	10-46	10-46		
		CWU	°C	-25-43	-25-43	-25-43	-25-43		



¹Oznakowanie energetyczne A+++ dostępne jest zgodnie z klasyfikacją oznakowań UE Nr 811/2013 2019, w skali od D do A+++

²Warunek A2W: (ogrzewanie) wody na wejściu/wyjściu 30°C/35°C, temperatura zewn. 7°C[TS]/6°C[TM]; (chłodzenie) wody na wejściu/wyjściu 23°C/18°C, temperatura zewn. 35°C[TS].

³Warunek A2W: (ogrzewanie) wody na wejściu/wyjściu 47°C/55°C, temperatura zewn. 7°C[TS]/6°C[TM].

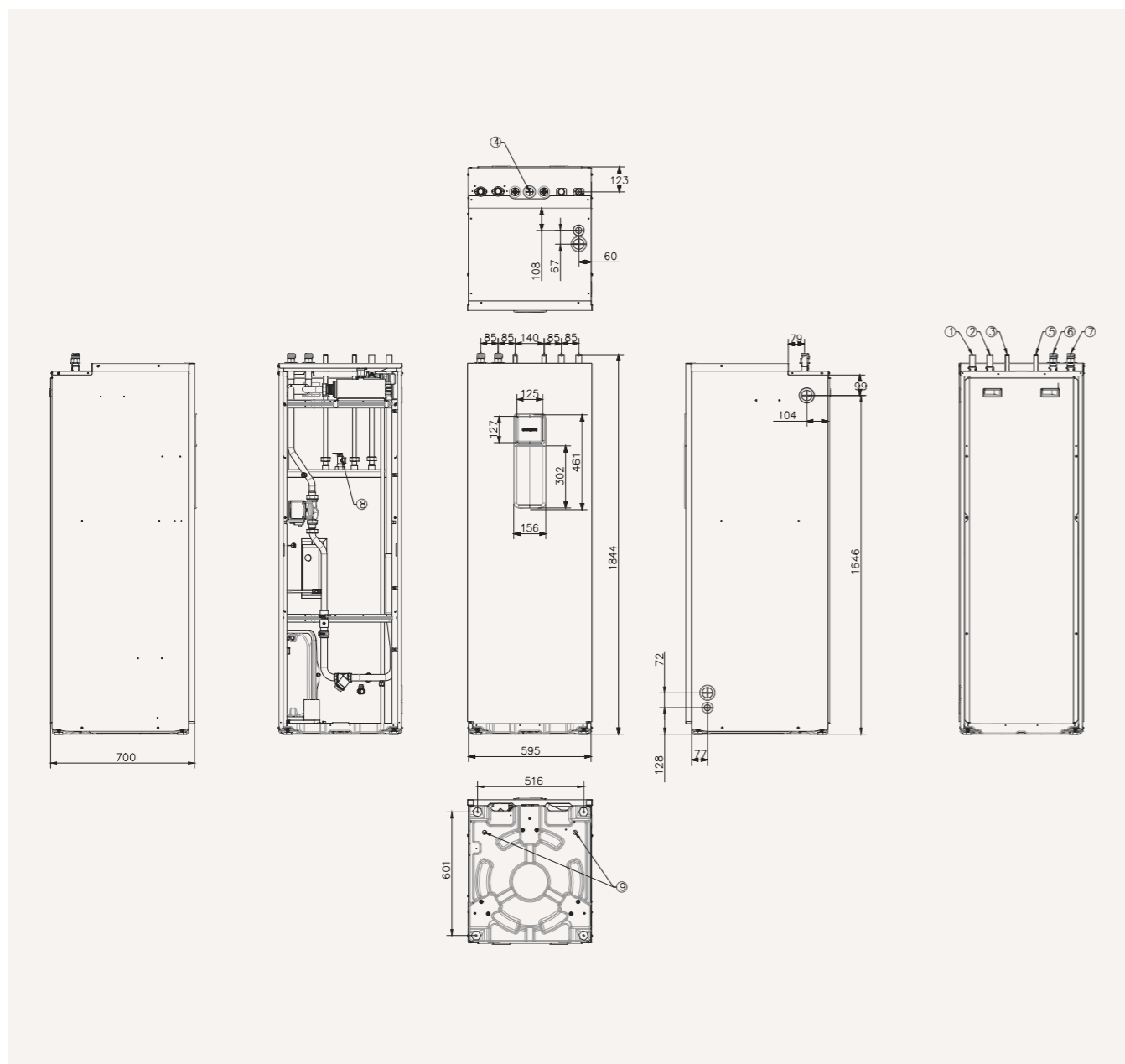
⁴Spadek z 65°C do +10°C (maks. 60°C do -5°C)

⁵Poziom ciśnienia akustycznego mierzono w pomieszczeniu dźwiękoszczelnym. Poziom ciśnienia akustycznego jest wartością względną, zależną od odległości i środowiska akustycznego. Poziom ciśnienia akustycznego może się różnić w zależności od warunków pracy.

Rysunki wymiarowe

Moduł hydrauliczny z wbudowanym zasobnikiem Mono

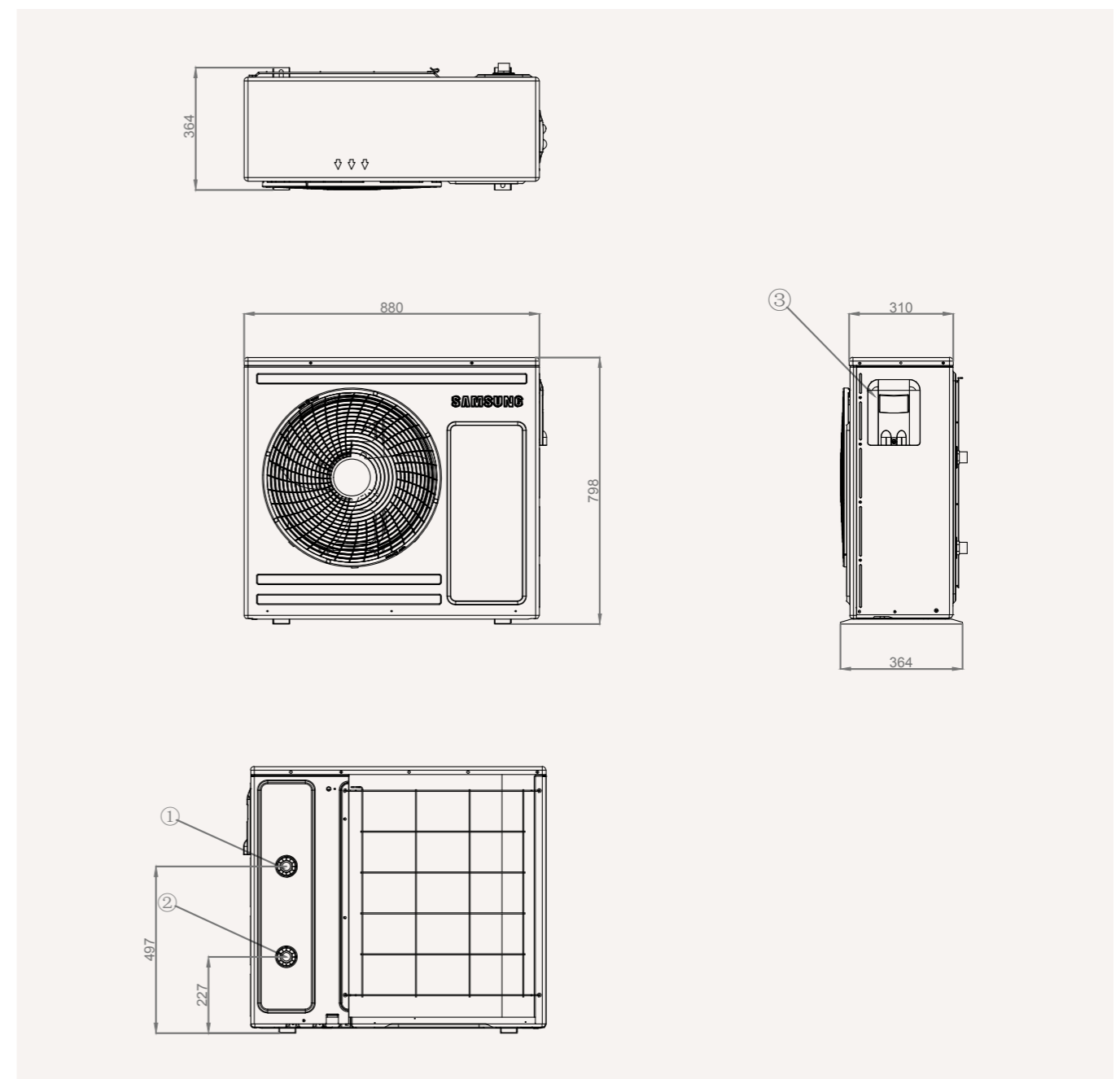
AE200/260RNW**G/EU



Nr	Nazwa	Opis	
		AE200RNWMEG/EU	AE260RNWM*G/EU
1	Centralne ogrzewanie - zasilanie	ø28	ø28
2	Centralne ogrzewanie - powrót	ø28	ø28
3	Wejście CWU	ø22	ø22
4	Zawór zwrotny obiegu wtórnego wody	N/D	ø22
5	Wyjście CWU	ø22	ø22
6	Wejście pompy ciepła	ø28	ø28
7	Wyjście pompy ciepła	ø28	ø28
8	Gwint/skok v/v	Żeński PT1/2"	Żeński PT1/2"
9	Otwory odprowadzające	(Opcjonalnie) Połączyć z dostarczonym korkiem spustowym	

System Mono zewnętrzny

AE050RXYDEG/EU

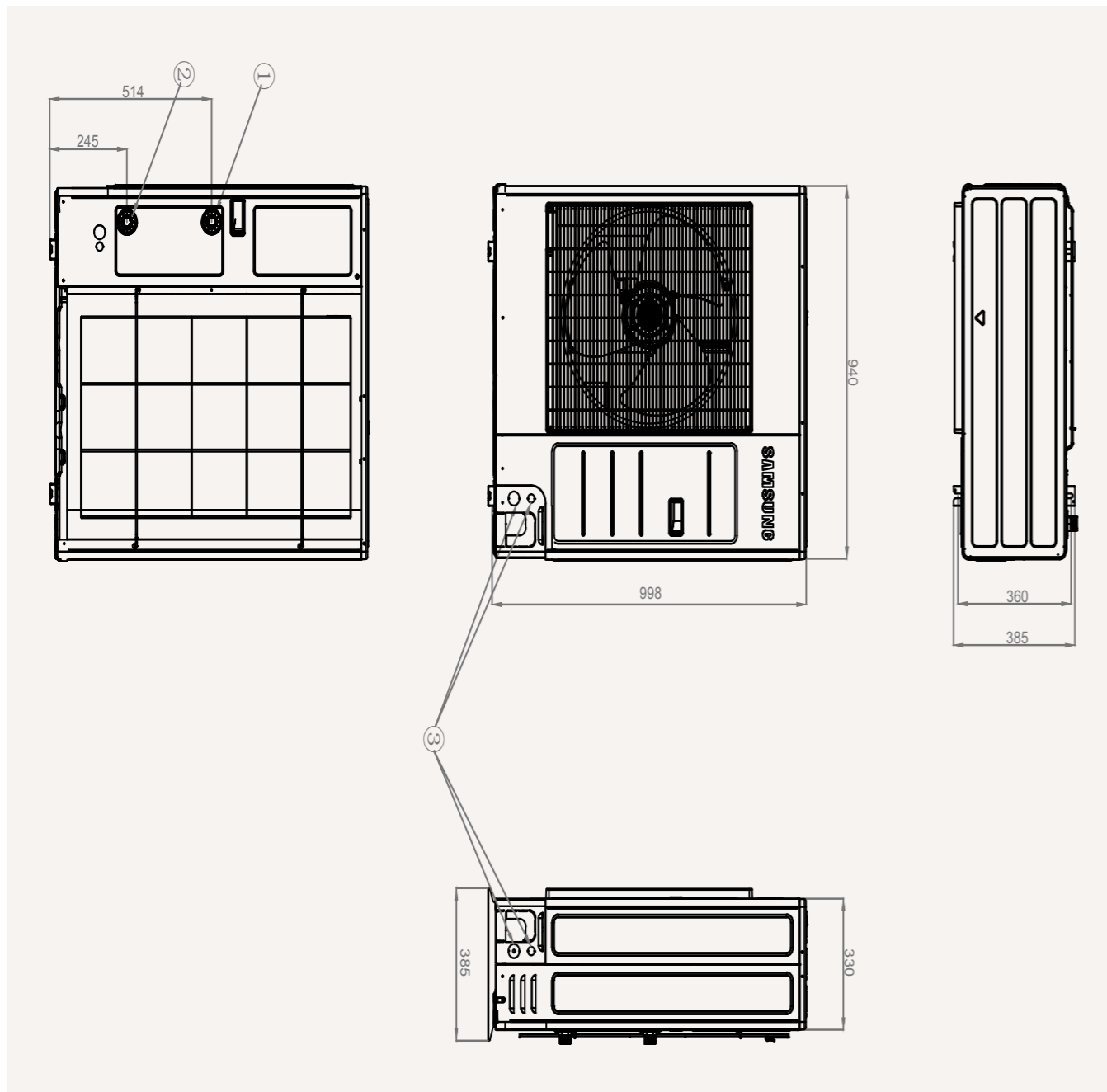


Nr	Nazwa	Opis
1	Rura wody (wyjście)	Gwint męski BSPP1"
2	Rura wody (wejście)	Gwint męski BSPP1"
3	Otwory kanału kabli zasilających i komunikacyjnych	

Rysunki wymiarowe

System Mono zewnętrzny

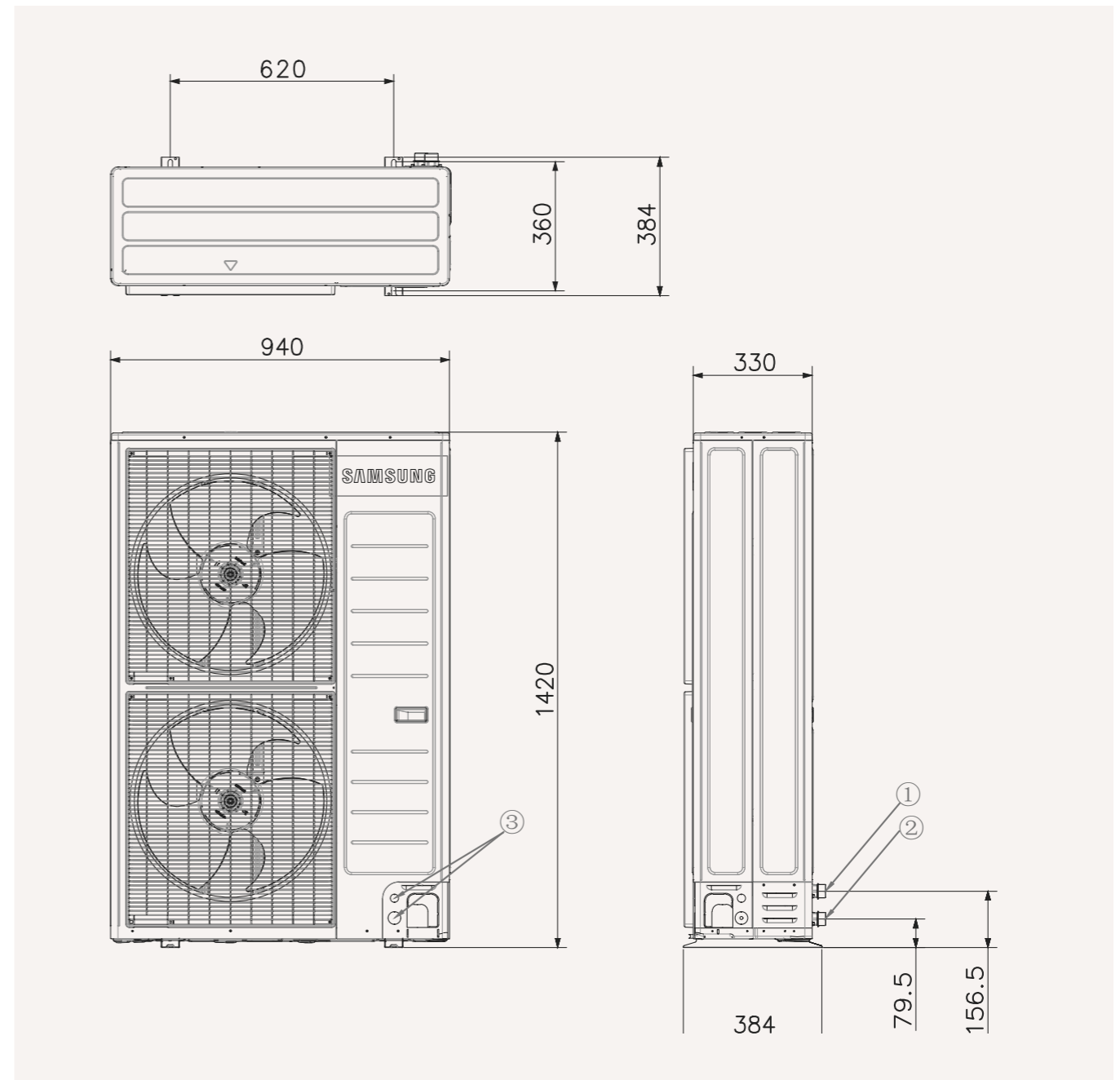
AE080RXD*G/EU



Nr	Nazwa	Opis
1	Rura wody (wyjście)	Gwint męski BSPP1"
2	Rura wody (wejście)	Gwint męski BSPP1"
3	Otwory kanału kabli zasilających i komunikacyjnych	

System Mono zewnętrzny

AE120/160RXD*G/EU

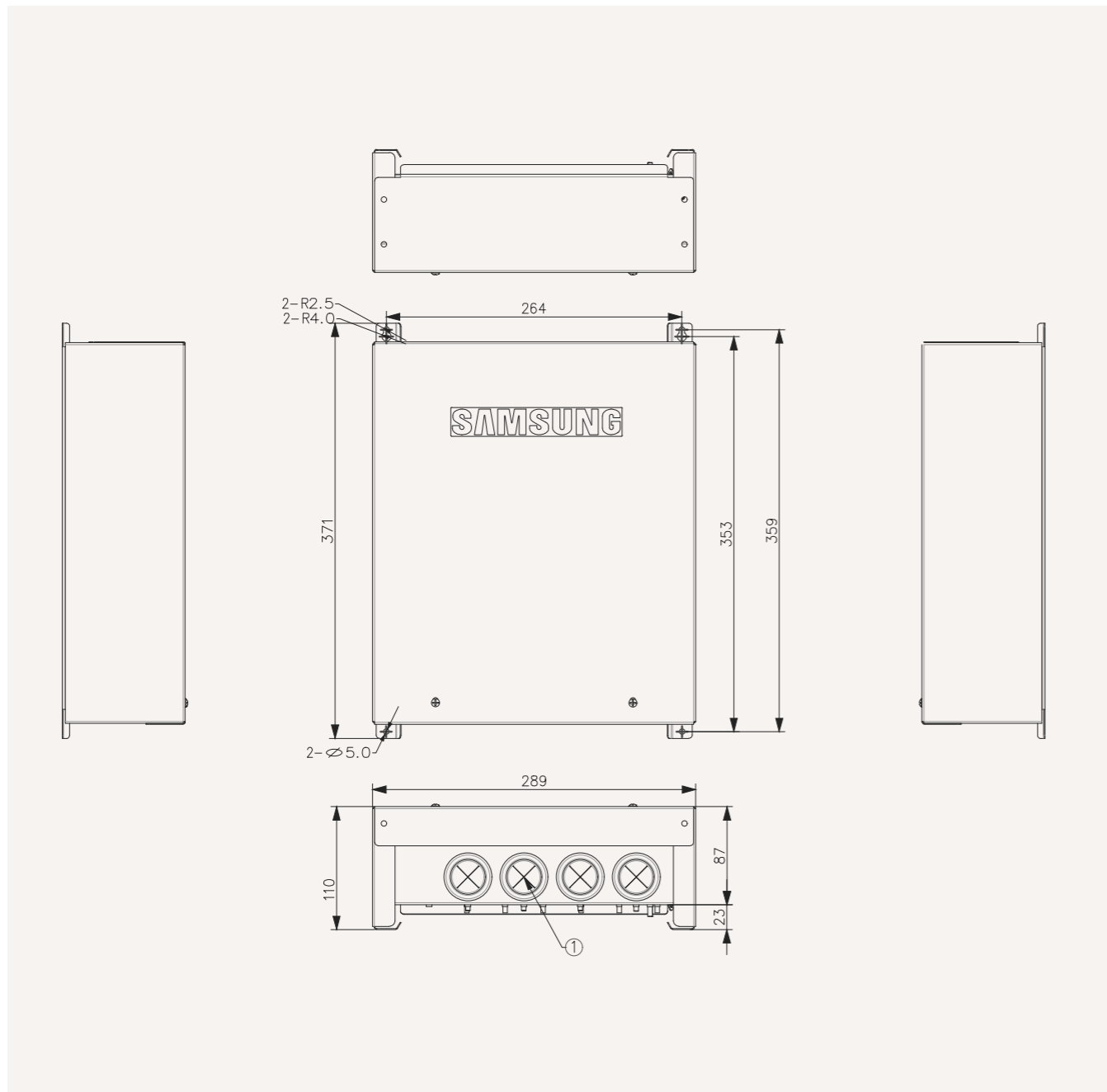


Nr	Nazwa	Opis
1	Rura wody (wyjście)	Gwint męski BSPP1"
2	Rura wody (wejście)	Gwint męski BSPP1"
3	Otwory kanału kabli zasilających i komunikacyjnych	

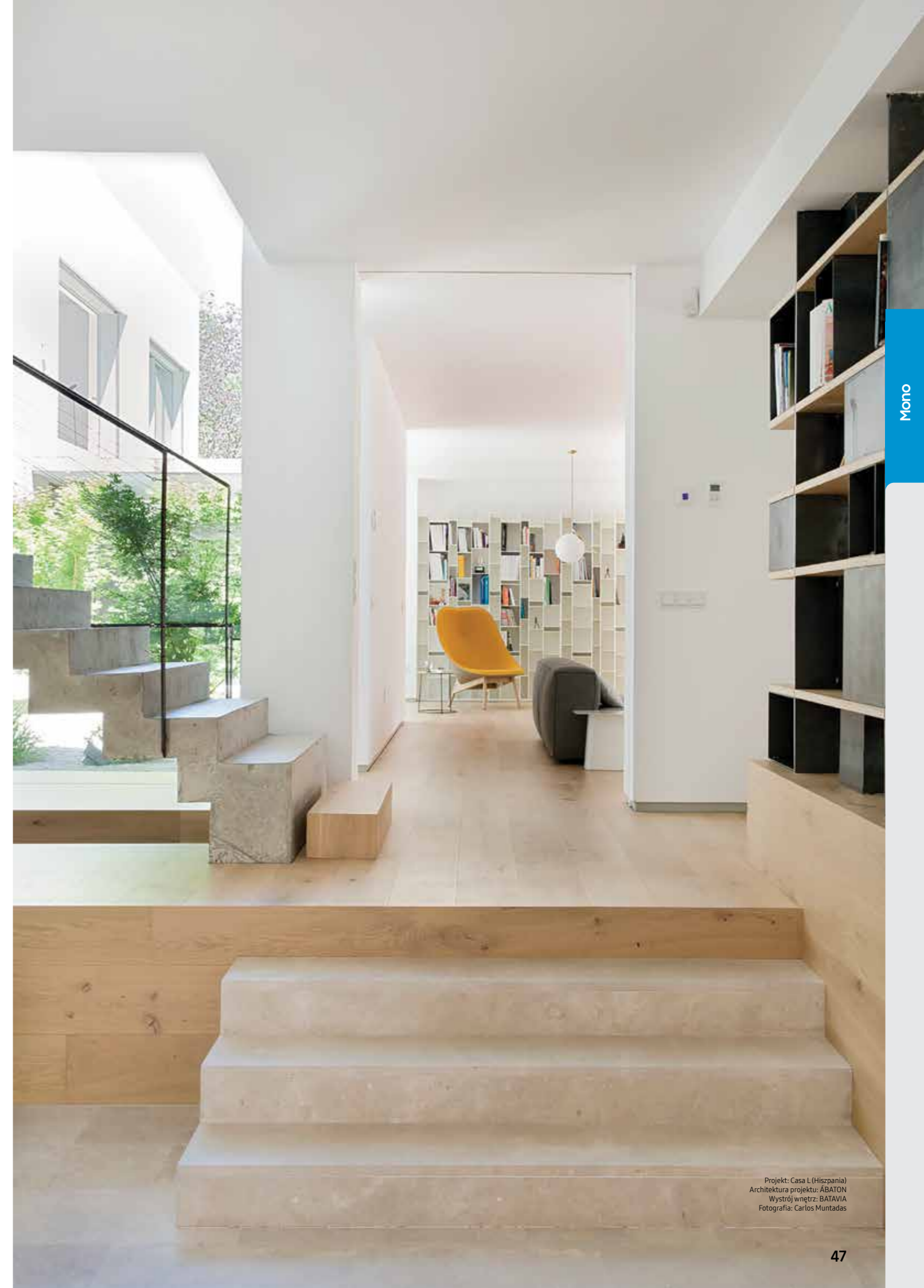
Rysunki wymiarowe

Zestaw sterujący Mono

MIM-E03CN



Nr	Nazwa
1	Otwory kanałowe okablowania (gumowe)



Split

Specyfikacje

Systemy ClimateHub Split R32

- Zintegrowane rozwiązanie w zakresie ogrzewania i ciepłej wody użytkowej
- 4-Stopniowy cichy tryb pracy (do 35 dB (A)¹)
- Kompaktowy rozmiar urządzenia z dużym zasobnikiem na wodę (200 l i 260 l)



System	Jednostka wewnętrzna		Jednostka zewnętrzna		Sterownik		
	AE200RNWSEG/EU		AE040RXEDEG/EU		AE200RNWSEG/EU		
		AE200RNWSEG/EU		AE060RXEDEG/EU		AE200RNWSEG/EU	
		AE040RXEDEG/EU		AE090RXEDEG/EU		AE090RXEDEG/EU	
		MWR-WW10N		MWR-WW10N		MWR-WW10N	
System	Zakres pracy	Nominalna Moc	Ogrzewanie A7/W35 ¹ /A7/W55 ²	kW	4,4/3,9	6,0/5,2	9,0/8,0
			Chłodzenie A35/W18 ¹	kW	5,0	6,5	8,7
		Moc elektryczna (nominalna)	Ogrzewanie A7/W35 ¹ /A7/W55 ²	kW	0,85/1,32	1,22/1,81	1,87/2,73
			Chłodzenie A35/W18 ¹	kW	1,09	1,47	2,11
		COP (ogrzewanie nominalne) A7/W35 ¹ /A7/W55 ²	W/W	5,20/2,95	4,92/2,87	4,81/2,93	
		EER (chłodzenie nominalne) A35/W18 ¹	W/W	4,59	4,42	4,12	
		SCOP LWT 35°C/55°C	W/W	4,58/3,25	4,58/3,31	4,45/3,24	
		Sezonowa efektywność energetyczna ogrzewania LWT 35°C/55°C	ETA%	180/127	180/129	175/127	
		Klasa sezonowej efektywności energetycznej ogrzewania LWT 35°C/55°C	-	A+++ / A++	A+++ / A++	A+++ / A++	
		Pobór prądu	MCA	A	16,00	16,00	22,00
	MFA		A	20,00	20,00	27,50	
	Temperatura wody wychodzącej (LWT) ³	Ogrzewanie	°C	15-65	15-65	15-65	
		Chłodzenie	°C	5-25	5-25	5-25	
	Funkcje	Współpraca ze Smart Grid/współpraca z instalacją fotowoltaiczną	-	•	•	•	
		Czterostopniowy tryb cichy	-	•	•	•	
Sterowanie 2-strefowe		-	•	•	•		
		-	•	•	•		
Moduł hydrauliczny z wbudowanym zasobnikiem	Zasilanie	Φ, #, V, Hz	1Φ, 2, 220-240V, 50Hz	1Φ, 2, 220-240V, 50Hz	1Φ, 2, 220-240V, 50Hz		
	Pojemność zasobnika na wodę	litry	200	200	260		
	Deklarowany profil obciążenia	L/XL	L	L	L		
	Średnia efekt. energ. ogrzewania wody gwh	ETA%	120	120	119		
	Średnia klasa efektywności energetycznej		A+	A+	A+		
	Grzałka	Moc grzałki zapasowej	Domyślna (opcja)	kW	2 (4/6)	2 (4/6)	2 (4/6)
		Poziom ciśnienia akustycznego ⁴	Ogrzewanie stand.	dB (A)	26	26	26
	Głośność	Moc akustyczna	Chłodzenie stand.	dB (A)	26	26	26
			Ogrzewanie stand.	dB (A)	40	40	40
	Rury	Centralne ogrzewanie	Wlot/wylot	Φ, mm	28/28	28/28	28/28
		Ciepła woda użytkowa	Wlot/wylot	Φ, mm	22/22	22/22	22/22
	Wymiary	Waga netto	kg	136	136	136	
		Wymiary netto (Sz. x Wys. x Gł.)	mm	595 x 1.800 x 700	595 x 1.800 x 700	595 x 1.800 x 700	
	Jednostka zewnętrzna	Zasilanie	Φ, V, Hz	1Φ, 220-240V, 50Hz	1Φ, 220-240V, 50Hz	1Φ, 220-240V, 50Hz	
		Sprężarka	Typ	-	Podwójny silnik rotacyjny BLDC	Podwójny silnik rotacyjny BLDC	Podwójny silnik rotacyjny BLDC
Grzałka tacy		Moc		kW	-	-	0,15
			Głośność	Poziom ciśnienia akustycznego ⁴	Ogrzewanie stand.	dB (A)	44
Głośność		Moc akustyczna	Chłodzenie stand.	dB (A)	46	47	49
			Tryb nocny	dB (A)	<35	35	35
Wymiary		Waga netto	Ogrzewanie stand.	dB (A)	58	60	64
				kg	46,5	46,5	73,0
Wymiary		Wymiary netto (Sz. x Wys. x Gł.)		mm	880 x 638 x 310	880 x 638 x 310	940 x 998 x 330
			Czynnik chłodniczy	Typ	-	R32 (fluorowane gazy cieplarniane, GWP=675)	
Napętnienie fabryczne				tCO ₂ e	0,81	0,81	0,95
				kg	1,2	1,2	1,4
Rury		Podłączenia rur	Rura cieczowa	Φ, mm (cal)	6,35 (1/4")	6,35 (1/4")	6,35 (1/4")
			Rura gazowa	Φ, mm (cal)	15,88 (5/8")	15,88 (5/8")	15,88 (5/8")
Długość rury (ODU-IDU) ⁵		Maks. [Równow.]		m	30,00	30,00	35,00
	Różnica poziomów (IDU-IDU) ⁵		Maks.	m	20,00	20,00	20,00
Zakres pracy	Temperatura zewnętrzna	Ogrzewanie	°C	-25-35	-25-35	-25-35	
		Chłodzenie	°C	10-46	10-46	10-46	
		CWU	°C	-25-43	-25-43	-25-43	

Akcesoria



Sterownik dotykowy	Sterownik dotykowy	DMS2.5	Zestaw Wi-Fi	Zewnętrzny czujnik temperatury pomieszczenia	Grzałka zapasowa (4/6 kW)
MWR-WW10N	MCM-A300N	MIM-D01AN	MIM-H04EN	MRW-TA	MHC-00FE



AE260RNWSEG/EU	AE260RNWSEG/EU	AE260RNWSEG/EU	AE260RNWSEG/EU
AE040RXEDEG/EU	AE060RXEDEG/EU	AE090RXEDEG/EU	AE090RXEDEG/EU
MWR-WW10N	MWR-WW10N	MWR-WW10N	MWR-WW10N
4,4/3,9	6,0/5,2	9,0/8,0	9,0/8,0
5,0	6,5	8,7	8,7
0,85/1,32	1,22/1,81	1,87/2,73	1,87/2,73
1,09	1,47	2,11	2,11
5,20/2,95	4,92/2,87	4,81/2,93	4,81/2,93
4,59	4,42	4,12	4,12
4,58/3,25	4,58/3,31	4,45/3,24	4,45/3,24
180/127	180/129	175/127	175/127
A+++ / A++	A+++ / A++	A+++ / A++	A+++ / A++
16,00	16,00	22,00	10,00
20,00	20,00	27,50	16,10
15-65	15-65	15-65	15-65
5-25	5-25	5-25	5-25
•	•	•	•
•	•	•	•
•	•	•	•
1Φ, 2, 220-240V, 50Hz	1Φ, 2, 220-240V, 50Hz	1Φ, 2, 220-240V, 50Hz	3Φ, 4, 380-415V, 50Hz
260	260	260	260
XL	XL	XL	XL
123	123	123	123
A+	A+	A+	A+
2 (4/6)	2 (4/6)	2 (4/6)	6
26	26	26	26
26	26	26	26
40	40	40	40
28/28	28/28	28/28	28/28
22/22	22/22	22/22	22/22
146,0	146,0	146,0	146,0
595 x 1.800 x 700	595 x 1.800 x 700	595 x 1.800 x 700	595 x 1.800 x 700
1Φ, 220-240V, 50Hz	1Φ, 220-240V, 50Hz	1Φ, 220-240V, 50Hz	3Φ, 380-415V, 50Hz
Podwójny silnik rotacyjny BLDC	Podwójny silnik rotacyjny BLDC	Podwójny silnik rotacyjny BLDC	Podwójny silnik rotacyjny BLDC
-	-	0,15	0,15
44	47	49	49
46	47	49	49
<35	35	35	35
58	60	64	64
46,5	46,5	73,0	72,0
880 x 638 x 310	880 x 638 x 310	940 x 998 x 330	940 x 998 x 330
0,81	0,81	0,95	0,95
1,2	1,2	1,4	1,4
6,35 (1/4")	6,35 (1/4")	6,35 (1/4")	6,35 (1/4")
15,88 (5/8")	15,88 (5/8")	15,88 (5/8")	15,88 (5/8")
30,00	30,00	35,00	35,00
20,00	20,00	20,00	20,00
-25-35	-25-35	-25-35	-25-35
10-46	10-46	10-46	10-46
-25-43	-25-43	-25-43	-25-43



¹Poziom 35 dB(A) dotyczy tylko jednostek zewnętrznych o mocy 6 kW i 9 kW do temp. +4°C i jest wskazany w odległości 3 m oraz zmierzony w środowisku dźwiękoszczelnym.

²Oznakowanie energetyczne A+++ dostępne jest zgodnie z klasyfikacją oznakowań UE Nr 811/2013 2019, w skali od D do A+++

³Warunek A2W: (ogrzewanie) wody na wejściu/wyjściu 30°C/35°C, temperatura zewn. 7°C [TS]/6°C [TM]; (chłodzenie) wody na wejściu/wyjściu 23°C/18°C, temperatura zewn. 35°C [TS].

⁴Warunek A2W: (ogrzewanie) wody na wejściu/wyjściu 47°C/55°C, temperatura zewn. 7°C [TS]/6°C [TM].

⁵Spadek z 65°C do +10°C (maks. 60°C do -5°C)

⁶Poziom ciśnienia akustycznego mierzono w pomieszczeniu dźwiękoszczelnym. Poziom ciśnienia akustycznego jest wartością względną, zależną od odległości i środowiska akustycznego. Poziom ciśnienia akustycznego może się różnić w zależności od warunków pracy.

⁷ODU: Jednostka zewnętrzna, IDU: Jednostka wewnętrzna

Specyfikacje

Systemy Split ze zasobnikami CWU innych producentów R32

- Do połączenia z jednostką zewnętrzną Split R32 w połączeniu ze zasobnikiem innego producenta
- Zgodność z termostatami, panelami sterowniczymi i bojlerami zapasowymi
- Intuicyjny, kolorowy sterownik z dotykowym ekranem w wielu językach
- Monitorowanie energii poprzez sterownik dotykowy
- Współpraca ze Smart Grid i współpraca z instalacją fotowoltaiczną
- Sterowanie 2-strefowe, odpowiednie do ogrzewania podłogowego i grzejników
- System kompatybilny z aplikacją SmartThings przy zastosowaniu opcjonalnego zestawu Wi-Fi



System	Jednostka wewnętrzna		AE090RNYDEG/EU	AE090RNYDEG/EU	AE090RNYDEG/EU		
	Jednostka zewnętrzna		AE040RXEDEG/EU	AE060RXEDEG/EU	AE090RXEDEG/EU		
System	Zakres pracy	Moc nominalna	Ogrzewanie A7/W35 ¹ /A7/W55 ²	kW	4,4/3,9	6,0/5,2	9,0/8,0
		Chłodzenie A35/W18 ¹	kW	5,0	6,5	8,7	
	Moc elektryczna (nominalna)	Ogrzewanie A7/W35 ¹ /A7/W55 ²	kW	0,85/1,32	1,22/1,81	1,87/2,73	
		Chłodzenie A35/W18 ¹	kW	1,09	1,47	2,11	
	COP (ogrzewanie nominalne) A7/W35 ¹	W/W	5,20/2,95	4,92/2,87	4,81/2,93		
	EER (chłodzenie nominalne) A35/W18 ¹	W/W	4,59	4,42	4,12		
	Sezonowa efektywność energetyczna ogrzewania LWT 35°C/55°C	ETA%	180/127	180/127	175/127		
	Klasa sezonowej efektywności energetycznej ogrzewania LWT 35°C/55°C	-	A+++ / A++	A+++ / A++	A+++ / A++		
	Pobór prądu	MCA	A	16,00	16,00	22,00	
		MFA	A	20,00	20,00	27,50	
	Temperatura wody wychodzącej (LWT) ²	Ogrzewanie	°C	15-65	15-65	15-65	
		Chłodzenie	°C	5-25	5-25	5-25	
Funkcje	Współpraca ze Smart Grid/współpraca z instalacją fotowoltaiczną	-	•	•	•		
	Czterostopniowy tryb cichy	-	•	•	•		
	Sterowanie 2-strefowe	-	•	•	•		
Wiszący moduł hydrauliczny	Zasilanie	Φ, V, Hz	1Φ, 2, 220-240V, 50Hz	1Φ, 2, 220-240V, 50Hz	1Φ, 2, 220-240V, 50Hz		
	Grzałka	Moc grzałki zapasowej	Domyślna (opcja)	kW	4	4	4
		Głośność	Poziom ciśnienia akustycznego ³	Ogrzewanie stand,	dB (A)	26	26
	Moc akustyczna	Chłodzenie stand,	dB (A)	26	26	26	
		Ogrzewanie stand,	dB (A)	40	40	40	
	Wymiary	Waga netto	kg	45,0	45,0	45,0	
		Wymiary netto (Sz, Wys, Gł.)	mm	510 x 850 x 315	510 x 850 x 315	510 x 850 x 315	
	Rury	Rura wody	Wlot/wylot	Φ, cal	1+1/4"	1+1/4"	1+1/4"
	Jednostka zewnętrzna	Sprężarka	Typ	-	Podwójny silnik rotacyjny BLDC	Podwójny silnik rotacyjny BLDC	Podwójny silnik rotacyjny BLDC
		Grzałka tacy	Moc	kW	-	-	0,15
Głośność			Poziom ciśnienia akustycznego ³	Ogrzewanie stand,	dB (A)	44	47
Moc akustyczna		Chłodzenie stand,	dB (A)	46	47	49	
		Ogrzewanie stand,	dB (A)	58	60	64	
Wymiary		Waga netto	kg	46,5	46,5	73,0	
		Wymiary netto (Sz, Wys, Gł.)	mm	880 x 638 x 310	880 x 638 x 310	940 x 998 x 330	
Czynnik chłodniczy		Typ	-	R32 (fluorowane gazy cieplarniane, GWP=675)			
		Napełnienie fabryczne	tCO ₂ e	1,2	1,2	1,4	
Rury		Podłączenia rur	Rura cieczowa	Φ, mm (cal)	6,35 (1/4")	6,35 (1/4")	6,35 (1/4")
			Rura gazowa	Φ, mm (cal)	15,88 (5/8")	15,88 (5/8")	15,88 (5/8")
		Długość rury (ODU-IDU) ⁴	Maks, [Równow,]	m	30	30	35
	Różnica poziomów (IDU-IDU) ⁴	Maks,	m	20	20	20	
	Długość bez napełniania	Φ, mm	15	15	15		
Zakres pracy	Temperatura zewnętrzna	Ogrzewanie	°C	-25-35	-25-35	-25-35	
		Chłodzenie	°C	10-46	10-46	10-46	
		CWU	°C	-25-43	-25-43	-25-43	

Akcesoria



Sterownik dotykowy (w zestawie)	Sterownik dotykowy	DMS2.5	Zestaw Wi-Fi	Zewnętrzny czujnik temperatury pomieszczenia
MWR-WW10N	MCM-A300N	MIM-D01AN	MIM-H04EN	MRW-TA



AE090RNYDGG/EU	AE090RXEDGG/EU
9,0/8,0	8,7
1,87/2,73	2,11
4,81/2,93	4,12
175/127	A+++ / A++
10,00	16,10
15-65	5-25
•	•
•	•
•	•
3Φ, 2, 380-415V, 50Hz	6
26	26
40	40
46,5	510 x 850 x 315
1+1/4"	1+1/4"
Podwójny silnik rotacyjny BLDC	0,15
49	49
49	64
72,0	940 x 998 x 330
R32 (fluorowane gazy cieplarniane, GWP=675)	1,4
0,95	6,35 (1/4")
15,88 (5/8")	15,88 (5/8")
35	20
20	15
15	-25-35
-25-35	10-46
-25-43	-25-43



¹Oznakowanie energetyczne A+++ dostępne jest zgodnie z klasyfikacją oznakowań UE Nr 811/2013 2019, w skali od D do A+++

²Warunek A2W: (ogrzewanie) wody na wejściu/wyjsciu 30°C/35°C, temperatura zewn. 7°C [TS]/6°C [TM]; (chłodzenie) wody na wejściu/wyjsciu 23°C/18°C, temperatura zewn. 35°C [TS].

³Warunek A2W: (ogrzewanie) wody na wejściu/wyjsciu 47°C/55°C, temperatura zewn. 7°C [TS]/6°C [TM].

⁴Poziom ciśnienia akustycznego mierzono w pomieszczeniu dźwiękoszczelnym. Poziom ciśnienia akustycznego jest wartością względną, zależną od odległości i środowiska akustycznego. Poziom ciśnienia akustycznego może się różnić w zależności od warunków pracy.

⁵ODU: Jednostka zewnętrzna, IDU: Jednostka wewnętrzna

Specyfikacje

Systemy Split ze zasobnikami CWU innych producentów (R410A)

- Do połączenia z jednostką zewnętrzną Split R410A w połączeniu ze zasobnikiem innego producenta
- Zgodność z termostatami pokojowymi, pompami solarnymi, zaworami 2- i 3-stronnymi oraz bojlerami zapasowymi



System	Zakres pracy	Jednostka wewnętrzna		AE160JNYDEH/EU	AE160JNYDGH/EU	AE160JNYDEH/EU	
		Jednostka zewnętrzna		AE120JXEDEH/EU	AE120JXEDGH/EU	AE160JXEDEH/EU	
System	Moc nominalna	Ogrzewanie A7/W35 ¹	kW	12,0	12,0	16,0	
		Chłodzenie A35/W18 ¹	kW	12,0	12,0	15,0	
	Moc elektryczna (nominalna)	Ogrzewanie A7/W35 ¹	kW	2,59	2,59	3,76	
		Chłodzenie A35/W18 ¹	kW	3,10	3,10	4,14	
	COP (ogrzewanie nominalne) A7/W35 ¹	W/W	4,63	4,63	4,26		
	EER (chłodzenie nominalne) A35/W18 ¹	W/W	3,87	3,87	3,62		
	Sezonowa efektywność energetyczna ogrzewania LWT 35°C/55°C	ETA%	184/107	184/107	173/115		
	Klasa sezonowej efektywności energetycznej ogrzewania LWT 35°C/55°C	-	A+++ / A+	A+++ / A+	A++ / A+		
	Pobór prądu	MCA	A	28,00	10,00	32,00	
		MFA	A	35,00	16,10	37,50	
	Temperatura wody wychodzącej (LWT)	Ogrzewanie	°C	25-55	25-55	25-55	
		Chłodzenie	°C	5-25	5-25	5-25	
Funkcje	Współpraca ze Smart Grid/współpraca z instalacją fotowoltaiczną	-	-	-	-		
	Trójstopniowy tryb cichy	-	•	•	•		
	Sterowanie 2-strefowe ²	-	•	•	•		
Wiszący moduł hydrauliczny	Zasilanie	Φ, V, Hz	1Φ, 2, 220-240V, 50Hz	3Φ, 2, 380-415V, 50Hz	1Φ, 2, 220-240V, 50Hz		
	Grzałka	Moc	kW	6	6	6	
	Głośność	Poziom ciśnienia akustycznego ³	Ogrzewanie stand.	dB (A)	33	33	33
			Chłodzenie stand.	dB (A)	33	33	33
	Moc akustyczna	Ogrzewanie stand.	dB (A)	47	47	47	
			Wlot/wydot	Φ, cal	1+1/4"	1+1/4"	1+1/4"
	Wymiary	Waga netto	kg	45,0	46,5	45,0	
Wymiary netto (Sz. x Wys. x Gł.)	mm	510 x 850 x 315	510 x 850 x 315	510 x 850 x 315			
Jednostka zewnętrzna	Sprężarka	Typ	-	Podwójny silnik rotacyjny BLDC	Podwójny silnik rotacyjny BLDC	Podwójny silnik rotacyjny BLDC	
		Grzałka tacy	Moc	kW	0,15	0,15	0,15
	Głośność	Poziom ciśnienia akustycznego ³	Ogrzewanie stand.	dB (A)	50	50	52
			Chłodzenie stand.	dB (A)	50	50	54
	Moc akustyczna	Ogrzewanie stand.	dB (A)	64	64	66	
			Waga netto	kg	100,0	101,5	100,0
	Wymiary	Wymiary netto (Sz. x Wys. x Gł.)	mm	940 x 1.420 x 330	940 x 1.420 x 330	940 x 1.420 x 330	
	Czynnik chłodniczy	Typ	-	R410A (fluorowane gazy cieplarniane, GWP=2 088)			
		Napełnienie fabryczne	tCO ₂ e	6,22	6,22	6,22	
	Rury	Podłączenia rur	Rura cieczowa	Φ, mm (cal)	9,52 (3/8")	9,52 (3/8")	9,52 (3/8")
			Rura gazowa	Φ, mm (cal)	15,88 (5/8")	15,88 (5/8")	15,88 (5/8")
		Długość rury (ODU-IDU) ⁴	Maks. [Równow.]	m	50	50	50
			Różnica poziomów (IDU-IDU) ⁴	Maks.	m	30	30
		Długość bez napełniania	Φ, mm	15	15	15	
			Zakres pracy	Temperatura zewnętrzna	Ogrzewanie	°C	-25-35
Chłodzenie	°C	10-46			10-46	10-46	
CWU	°C	-25-43		-25-43	-25-43		

Akcesoria



Sterownik EHS (w zestawie)	Sterownik dotykowy	DMS2.5	Zestaw Wi-Fi	Zewnętrzny czujnik temperatury pomieszczenia
MWR-WW00N	MCM-A300N	MIM-D01AN	MIM-H04EN	MRW-TA



AE160JNYDGH/EU	AE160JXEDGH/EU
16,0	
15,0	
3,76	
4,14	
4,26	
3,62	
173/115	
A++ / A+	
12,00	
16,10	
25-55	
5-25	
-	
•	
•	
3Φ, 2, 380-415V, 50Hz	
6	
33	
33	
47	
1+1/4"	
46,5	
510 x 850 x 315	
Podwójny silnik rotacyjny BLDC	
0,15	
52	
54	
66	
101,5	
940 x 1.420 x 330	
R410A (fluorowane gazy cieplarniane, GWP=2 088)	
6,22	
9,52 (3/8")	
15,88 (5/8")	
50	
30	
15	
-25-35	
10-46	
-25-43	



¹Warunki A2W: (ogrzewanie) wody na wejściu/wyjściu 30°C/35°C, temperatura zewnętrzna 7°C [TS]/6°C [TM]; (chłodzenie) wody na wejściu/wyjściu 23°C/18°C, temperatura zewnętrzna 35°C [TS].

²Nie jest dostarczany przez firmę Samsung.

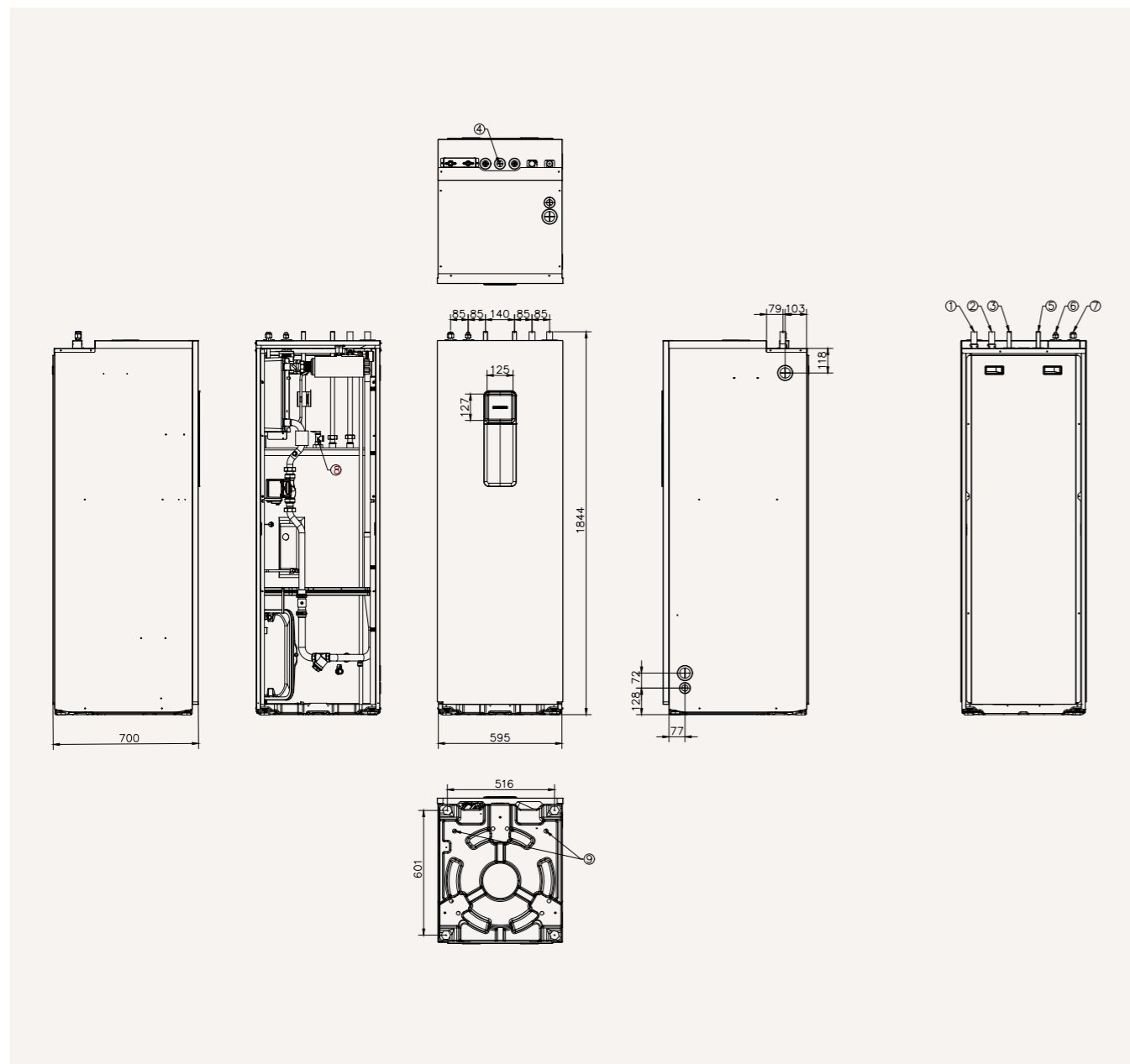
³Poziom ciśnienia akustycznego mierzono w pomieszczeniu dźwiękoszczelnym. Poziom ciśnienia akustycznego jest wartością względną, zależną od odległości i środowiska akustycznego. Poziom ciśnienia akustycznego może się różnić w zależności od warunków pracy.

⁴ODU: Jednostka zewnętrzna, IDU: Jednostka wewnętrzna

Rysunki wymiarowe

Moduł hydrauliczny z wbudowanym zasobnikiem Split

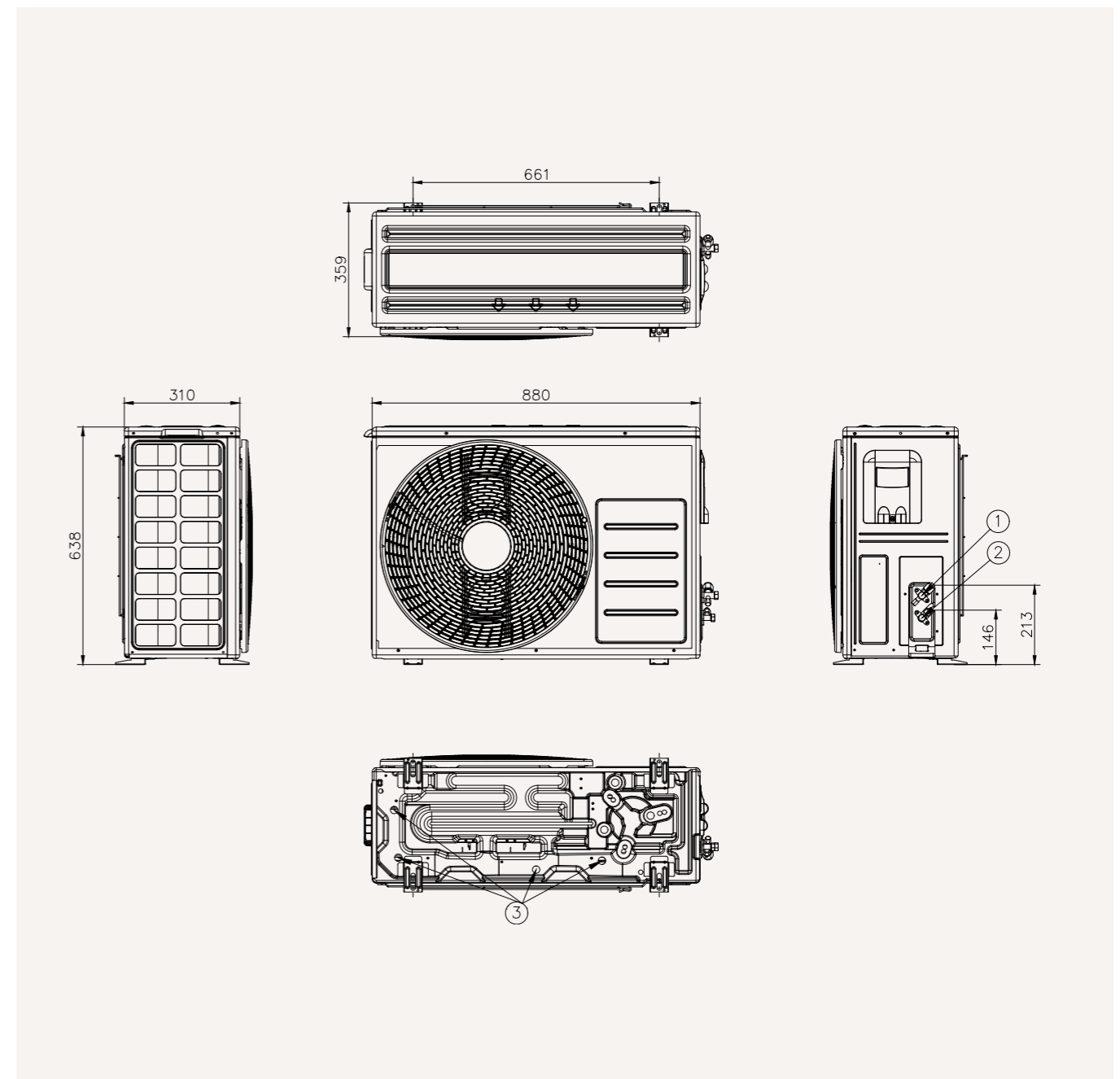
AE200/260RNW**G/EU



Nr	Nazwa	Opis	
		AE200RNWSEG/EU	AE260RNWS*G/EU
1	Centralne ogrzewanie - zasilanie	Ø28	Ø28
2	Centralne ogrzewanie - powrót	Ø28	Ø28
3	Wejście CWU	Ø22	Ø22
4	Zawór zwrotny obiegu wtórnego wody	N/D	Ø22
5	Wyjście CWU	Ø22	Ø22
6	Rura chłodnicza cieczowa	Ø9,52	Ø9,52
7	Rura chłodnicza gazowa	Ø15,88	Ø15,88
8	Gwint/skok v/v	Żeński PT1/2"	Żeński PT1/2"
9	Otwory odprowadzające	(Opcjonalnie) Połączyć z dostarczonym korkiem spustowym	

Systemy Split zewnętrzne

AE040/060RXEDEG/EU

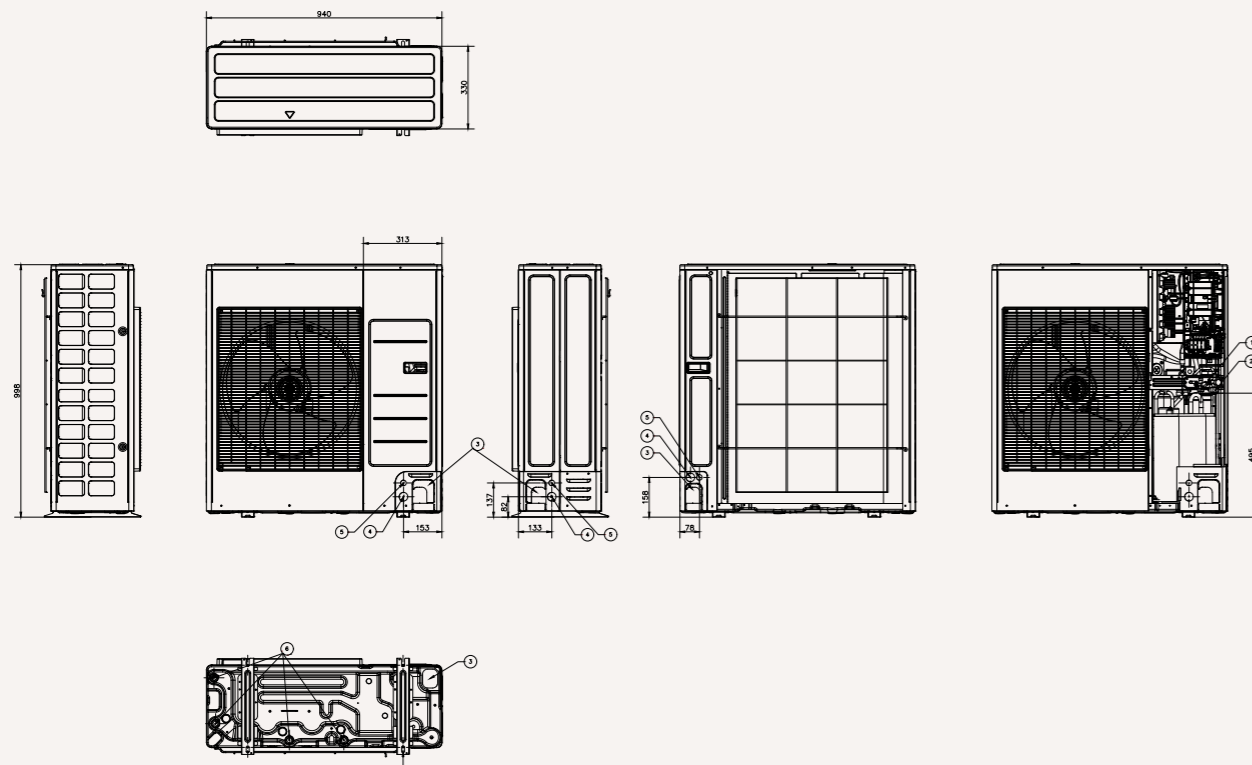


Nr	Nazwa	Opis	
1	Rura chłodnicza cieczowa	Ø6,35 (1/4)	
2	Rura chłodnicza gazowa	Ø15,88 (5/8)	
3	Otwory odprowadzające	Połączyć z dostarczonym korkiem spustowym	

Rysunki wymiarowe

Systemy Split zewnętrzne

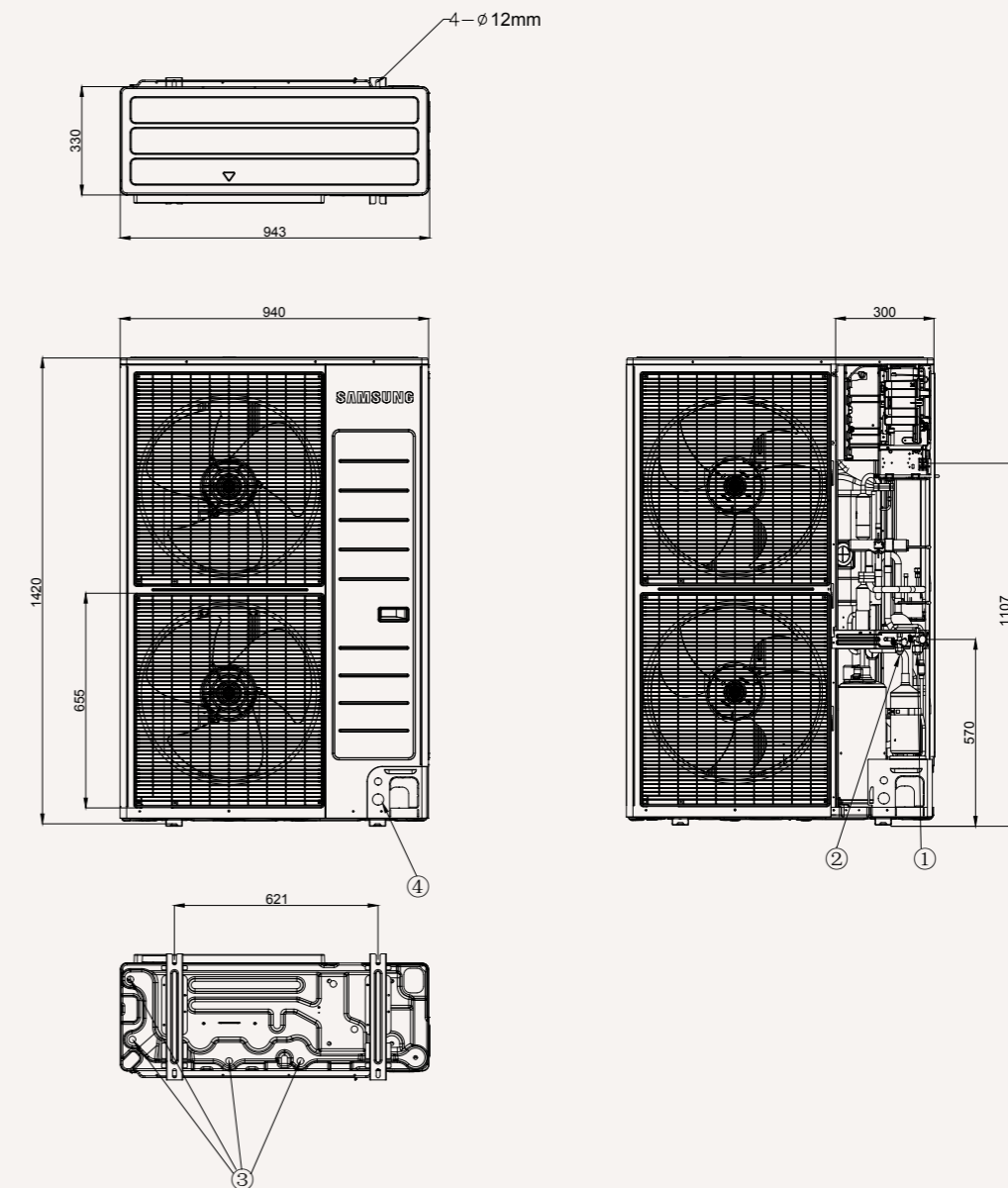
AE090RXED*G/EU



Nr	Nazwa	Opis
1	Rura chłodnicza gazowa	Φ6,35 (1/4)
2	Rura chłodnicza cieczowa	Φ15,88 (5/8)
3	Otwór przełotowy wejściowy rurociągu	Przód/Bok/Tyt/Dół
4	Kanał kabli zasilających	Przód/Bok/Tyt, Φ34[1-3/8]
5	Kanał kabli komunikacyjnych	Przód/Bok/Tyt, Φ22[7/8]
6	Otwór odprowadzający	Połączyć z dostarczonym korkiem spustowym

Systemy Split zewnętrzne

AE120/160JXED*H/EU

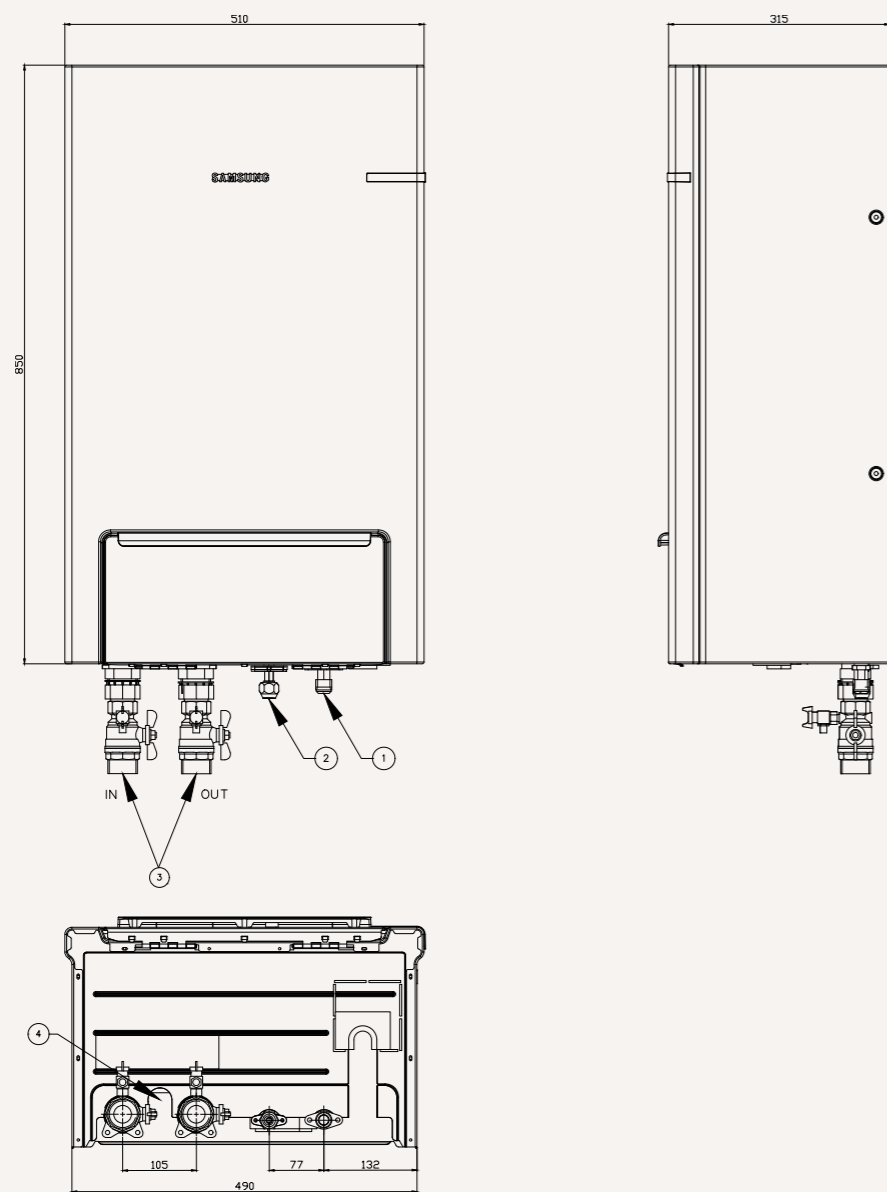


Nr	Nazwa	Opis
1	Rura chłodnicza gazowa	φ 15,88
2	Rura chłodnicza cieczowa	φ 9,52
3	Otwór odprowadzający	Połączyć z dostarczonym korkiem spustowym
4	Kanał kabli zasilających	N/D

Rysunki wymiarowe

Wiszący moduł hydrauliczny Split

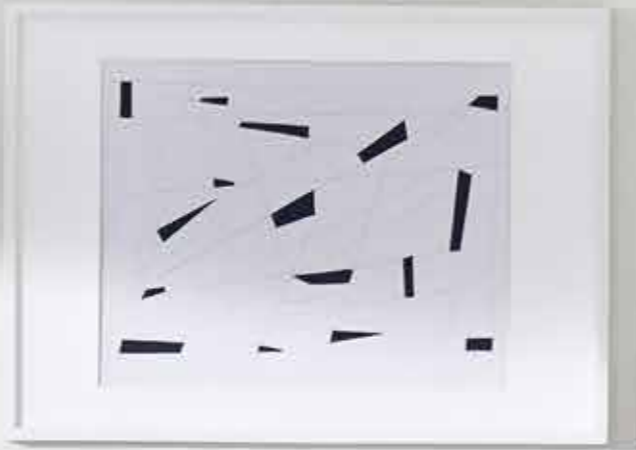
AE090RNYD*G/EU, AE160JNYD*H/EU



Nr	Nazwa
1	Rura chłodnicza gazowa
2	Rura chłodnicza cieczowa
3	Wejście/wyjście rury wodnej
4	Łącznik węża skroplin



TDM Plus



Specyfikacje

ClimateHub TDM Plus (R410A)

- System „wszystko w jednym” powietrze-woda i powietrze-powietrze
- Współpraca ze Smart Grid i z instalacją fotowoltaiczną
- Kompaktowy rozmiar urządzenia z dużym zasobnikiem na wodę (200 l i 260 l)
- Sterowanie 2-strefowe, odpowiednie do ogrzewania podłogowego i grzejników
- Intuicyjny, kolorowy sterownik z dotykowym ekranem w wielu językach
- Klasa sezonowej efektywności SCOP A++++
- Monitorowanie energii poprzez sterownik dotykowy
- System kompatybilny z aplikacją SmartThings przy zastosowaniu opcjonalnego zestawu Wi-Fi
- Bezproblemowe serwisowanie poprzez okienko rewizyjne umieszczone z przodu
- W zestawie znajduje się zapasowa grzałka elektryczna zapewniająca ciągłe ogrzewanie



		Jednostka wewnętrzna		Jednostka zewnętrzna		Sterownik			
		AE200TNWTEH/EU		AE200TNWTEH/EU		AE044MXTPEH/EU		AE066MXTPEH/EU	
		MWR-WW10N		MWR-WW10N		MWR-WW10N		MWR-WW10N	
System	Zakres pracy	Nominalna Moc	Ogrzewanie A7/W35 ¹ /A7/W55 ²	kW	4,4/3,8	6,6/4,8			
			Chłodzenie A35/W18 ¹	kW	5,1	6,7			
		Moc elektryczna (nominalna)	Ogrzewanie A7/W35 ¹ /A7/W55 ²	kW	0,93/1,37	1,47/1,85			
			Chłodzenie A35/W18 ¹	kW	1,03	1,48			
		COP (ogrzewanie nominalne) A7/W35 ¹ /A7/W55 ²		W/W	4,73/2,80	4,49/2,59			
		EER (chłodzenie nominalne) A35/W18 ¹		W/W	4,95	4,53			
		SCOP LWT 35°C/55°C		W/W	4,41/2,83	4,41/2,96			
		Sezonowa efektywność energetyczna ogrzewania LWT 35°C/55°C		ETA%	173/110	173/115			
		Srednia sezonowa efektywność ogrzewania ** LWT 35°C/55°C		-	A++ / A+	A++ / A+			
		Pobór prądu	MCA	A	18,00	20,00			
			MFA	A	25,00	25,00			
		Maksymalna ilość powietrznych jednostek wewnętrznych (poza modułem hydraulicznym)	Maksymalna ilość jednostek wewnętrznych ³	EA	2	3			
			Łączna moc min. (chłodzenie)	kW	2,20	3,30			
			Łączna moc min. (ogrzewanie)	kW	4,40	6,60			
			Temperatura wody wychodzącej (LWT) ³	Ogrzewanie	°C	15-55	15-55		
			Chłodzenie	°C	5-25	5-25			
		Funkcje	Współpraca ze Smart Grid/współpraca z instalacją fotowoltaiczną	-	•	•			
Trójstopniowy tryb cichy	-		•	•					
Sterowanie 2-strefowe	-		•	•					
Moduł hydrauliczny z wbudowanym zasobnikiem	Zasilanie	Φ, #, V, Hz	1Φ, 2, 220-240V, 50Hz	1Φ, 2, 220-240V, 50Hz					
	Pojemność zasobnika na wodę	litry	200	200					
	Deklarowany profil obciążenia	L/XL	L	L					
	Srednia efekt. energ. ogrzewania wody gwh	ETA%	115	115					
	Srednia klasa efektywności energetycznej		A+	A+					
	Grzałka	Moc grzałki zapasowej	Standardowa (opcjonalna)	kW	2 (4/6)	2 (4/6)			
	Głośność	Poziom ciśnienia akustycznego ⁴	Ogrzewanie stand.	dB (A)	29	29			
			Chłodzenie stand.	dB (A)	29	29			
		Moc akustyczna	Ogrzewanie stand.	dB (A)	43	43			
	Rury	Centralne ogrzewanie	Wlot/wylot	Φ, cal	1+1/4"	1+1/4"			
Wymiary	Waga netto	kg	137	137					
	Wymiary netto (Sz. x Wys. x Gł.)	mm	595 x 1.800 x 700	595 x 1.800 x 700					
Jednostka zewnętrzna	Zasilanie	Φ, V, Hz	1Φ, 2, 220-240V, 50Hz	1Φ, 2, 220-240V, 50Hz					
	Sprężarka	Typ	-	Sprężarka śrubowa	Sprężarka śrubowa				
	Grzałka tacy	Moc	kW	-	-				
	Głośność	Ciśnienie akustyczne ⁴	Ogrzewanie stand.	dB (A)	47	48			
			Chłodzenie stand.	dB (A)	46	47			
		Moc akustyczna	Ogrzewanie stand.	dB (A)	65	67			
	Wymiary	Waga netto	kg	61,0	61,0				
		Wymiary netto (Sz. x Wys. x Gł.)	mm	880 x 793 x 310	880 x 793 x 310				
	Czynnik chłodniczy	Typ		R410A (fluorowane gazy cieplarniane, GWP=2 088)	R410A (fluorowane gazy cieplarniane, GWP=2 088)				
		Napełnienie fabryczne	tCO ₂ e	5,43	5,43				
Rury	Podłączenia rur	Rura cieczowa	Φ, mm (cal)	9,52 (3/8")	9,52 (3/8")				
		Rura gazowa	Φ, mm (cal)	15,88 (5/8")	15,88 (5/8")				
	Długość rury (ODU-IDU) ⁵	Maks. [Równow.]	m	30	30				
	Różnica poziomów (IDU-IDU) ⁵	Maks.	m	20	20				
	Długość bez konieczności napełnienia czynnika	m	10	10					
Zakres pracy	Temperatura zewnętrzna A2W	Ogrzewanie	°C	-25-35	-25-35				
		Chłodzenie	°C	10-46	10-46				
		CWU	°C	-25-43	-25-43				
	Temperatura zewnętrzna A2A	Ogrzewanie	°C	-25-24	-25-24				
		Chłodzenie	°C	10-46	10-46				

Akcesoria



Sterownik dotykowy	Sterownik dotykowy	DMS2.5	Zestaw Wi-Fi	Zewnętrzny czujnik temperatury pomieszczenia	Grzałka zapasowa (4/6 kW)
MWR-WW10N	MCM-A300N	MIM-D01AN	MIM-H04EN	MRW-TA	MHC-000FE



AE200TNWTEH/EU AE090MXTPEH/EU MWR-WW10N	AE200TNWTEH/EU AE090MXTPEH/EU MWR-WW10N	AE260TNWTEH/EU AE044MXTPEH/EU MWR-WW10N	AE260TNWTEH/EU AE066MXTPEH/EU MWR-WW10N
9,0/7,7	9,0/7,7	4,4/3,8	6,6/4,8
8,0	8,0	5,1	6,7
2,12/2,82	2,12/2,82	0,93/1,37	1,47/1,85
1,85	1,86	1,03	1,48
4,25/2,72	4,25/2,69	4,73/2,80	4,49/2,59
4,32	4,30	4,95	4,53
4,42/3,01	4,44/2,86	4,41/2,83	4,41/2,96
174/117	175/111	173/110	173/115
A++ / A+	A+++ / A+	A++ / A+	A++ / A+
22,00	10,00	18,00	20,00
27,50	16,10	25,00	25,00
4	4	2	3
4,50	4,50	2,20	3,30
9,00	9,00	4,40	6,60
15-55	15-55	15-55	15-55
5-25	5-25	5-25	5-25
•	•	•	•
•	•	•	•
•	•	•	•
1Φ, 2, 220-240V, 50Hz	1Φ, 2, 220-240V, 50Hz	1Φ, 2, 220-240V, 50Hz	1Φ, 2, 220-240V, 50Hz
200	200	260	260
L	L	XL	XL
115	115	105	105
A+	A+	A	A
2 (4/6)	2 (4/6)	2 (4/6)	2 (4/6)
29	29	29	29
29	29	29	29
43	43	43	43
1+1/4"	1+1/4"	1+1/4"	1+1/4"
137	137	147	147
595 x 1.800 x 700	595 x 1.800 x 700	595 x 1.800 x 700	595 x 1.800 x 700
1Φ, 2, 220-240V, 50Hz	3Φ, 4, 380-415V, 50Hz	1Φ, 2, 220-240V, 50Hz	1Φ, 2, 220-240V, 50Hz
Sprężarka śrubowa	Sprężarka śrubowa	Sprężarka śrubowa	Sprężarka śrubowa
-	-	-	-
51	51	47	48
50	50	46	47
69	69	65	67
74,0	76,0	61,0	61,0
940 x 998 x 330	940 x 998 x 330	880 x 793 x 310	880 x 793 x 310
5,01	5,43	5,43	5,43
2,4	2,4	2,6	2,6
9,52 (3/8")	9,52 (3/8")	9,52 (3/8")	9,52 (3/8")
15,88 (5/8")	15,88 (5/8")	15,88 (5/8")	15,88 (5/8")
30	30	30	30
20	20	20	20
10	10	10	10
-25-35	-25-35	-25-35	-25-35
10-46	10-46	10-46	10-46
-25-43	-25-43	-25-43	-25-43
-25-24	-25-24	-25-24	-25-24
10-46	10-46	10-46	10-46



¹Poziom 35 dB(A) dotyczy tylko jednostek zewnętrznych o mocy 6 kW i 9 kW do temp. +4°C i jest wskazany w odległości 3 m oraz zmierzony w środowisku dźwiękoszczelnym.

²Oznakowanie energetyczne A+++ dostępne jest zgodnie z klasyfikacją oznakowań UE Nr 811/2013 2019, w skali od D do A+++

³Warunek A2W: (ogrzewanie) wody na wejściu/wyjściu 30°C/35°C, temperatura zewn. 7°C[TS]/6°C[TM]; (chłodzenie) wody na wejściu/wyjściu 23°C/18°C, temperatura zewn. 35°C[TS].

⁴Warunek A2W: (ogrzewanie) wody na wejściu/wyjściu 47°C/55°C, temperatura zewn. 7°C[TS]/6°C[TM].

⁵Spadek z 65°C do +10°C (maks. 60°C do -5°C)

⁶Poziom ciśnienia akustycznego mierzono w pomieszczeniu dźwiękoszczelnym. Poziom ciśnienia akustycznego jest wartością względną, zależną od odległości i środowiska akustycznego. Poziom ciśnienia akustycznego może się różnić w zależności od warunków pracy.

⁷ODU: Jednostka zewnętrzna, IDU: Jednostka wewnętrzna

Specyfikacje

Systemy ClimateHub TDM Plus (R410A) (ciąg dalszy)



		Jednostka wewnętrzna		AE260TNWTEH/EU		AE260TNWTEH/EU		
		Jednostka zewnętrzna		AE090MXTPEH/EU		AE120MXTPEH/EU		
		Sterownik		MWR-WW10N		MWR-WW10N		
System	Zakres pracy	Nominalna Moc	Ogrzewanie A7/W35 ¹ /A7/W55 ²	kW		9,0/7,7	12,0/10,7	
			Chłodzenie A35/W18 ¹	kW		8,0	12,0	
		Moc elektryczna (nominalna)	Ogrzewanie A7/W35 ¹ /A7/W55 ²	kW		2,12/2,82	2,72/3,91	
			Chłodzenie A35/W18 ¹	kW		1,85	2,90	
		COP (ogrzewanie nominalne) A7/W35 ¹ /A7/W55 ²	W/W		4,25/2,72	4,41/2,74		
		EER (chłodzenie nominalne) A35/W18 ¹	W/W		4,32	4,14		
		SCOP LWT 35°C/55°C	W/W		4,42/3,01	4,65/2,92		
		Sezonowa efektywność energetyczna ogrzewania LWT 35°C/55°C	ETA%		174/117	183/114		
		Średnia sezonowa efektywność ogrzewania ^{**} LWT 35°C/55°C	-		A+++ / A+		A+++ / A+	
		Pobór prądu	MCA	A	22,00	28,00		
			MFA	A	27,50	35,00		
		Maksymalna liczba połączeń IDU ⁵ (moduł hydrauliczny AZW nie jest dołączony do zestawu)	Maks. liczba IDU ⁵	EA	4	5		
			Łączna moc min. (chłodzenie)	kW		4,50	6,00	
			Łączna moc min. (ogrzewanie)	kW		9,00	12,10	
Temperatura wody wychodzącej (LWT) ³	Ogrzewanie		°C	15-55	15-55			
	Chłodzenie	°C	5-25	5-25				
Funkcje	Współpraca ze Smart Grid/współpraca z instalacją fotowoltaiczną	-	•	•				
	Trójstopniowy tryb cichy	-	•	•				
	Sterowanie 2-strefowe	-	•	•				
		-	•	•				
Moduł hydrauliczny z wbudowanym zasobnikiem	Zasilanie	Φ, #, V, Hz	1Φ, 2, 220-240V, 50Hz	1Φ, 2, 220-240V, 50Hz				
	Pojemność zasobnika na wodę	litry	260	260				
	Deklarowany profil obciążenia	L/XL	XL	XL				
	Średnia efekt. energ. ogrzewania wody w rwh	ETA%	105	95				
	Średnia klasa energetyczna	-	A	A				
	Grzałka	Moc grzałki zapasowej	Domyślna (opcja)	kW		2 (4/6)	2 (4/6)	
	Głośność	Poziom ciśnienia akustycznego ⁴	Ogrzewanie stand.	dB (A)		29	29	
			Chłodzenie stand.	dB (A)		29	29	
		Moc akustyczna	Ogrzewanie stand.	dB (A)		43	47	
	Rury	Rura wody (ogrzewanie powietrza)	Wlot/wylot	Φ, cal	1+1/4"	1+1/4"		
Wymiary	Waga netto	kg	147	147				
	Wymiary netto (Sz.×Wys.×Gł.)	mm	595 x 1.800 x 700	595 x 1.800 x 700				
Jednostka zewnętrzna	Zasilanie	Φ, V, Hz	1Φ, 2, 220-240V, 50Hz	1Φ, 2, 220-240V, 50Hz				
	Sprężarka	Typ	Sprężarka śrubowa	Sprężarka śrubowa				
	Grzałka tacy	Moc	kW		-	-		
	Głośność	Ciśnienie akustyczne ⁴	Ogrzewanie stand.	dB (A)		51	52	
			Chłodzenie stand.	dB (A)		50	51	
			Moc akustyczna	dB (A)		69	70	
	Wymiary	Waga netto	kg	74,0	107,0			
		Wymiary netto (Sz.×Wys.×Gł.)	mm	940 x 998 x 330	940 x 1.420 x 330			
	Czynnik chłodniczy	Typ	R410A (fluorowane gazy cieplarniane, GWP=2 088)					
		Napełnienie fabryczne	tCO ₂ e	5,01	7,31			
	Rury	Podłączenia rur	Rura cieczowa	Φ, mm (cal)	9,52 (3/8")	9,52 (3/8")		
			Rura gazowa	Φ, mm (cal)	15,88 (5/8")	15,88 (5/8")		
		Długość rury (ODU-IDU) ⁵	Maks. [Równow.]	m	30	70		
		Różnica poziomów (IDU-IDU) ⁵	Maks.	m	20	30		
		Długość bez napełniania	m	10	10			
		Zakres pracy	Temperatura zewnętrzna A2W	Ogrzewanie	°C		-25-35	-25-35
	Chłodzenie			°C		10-46	10-46	
	CWU			°C		-25-43	-25-43	
Temperatura zewnętrzna A2A	Ogrzewanie		°C		-25-24	-25-24		
	Chłodzenie		°C		10-46	10-46		

Akcesoria



Sterownik dotykowy	Sterownik dotykowy	DMS2.5	Zestaw Wi-Fi	Zewnętrzny czujnik temperatury pomieszczenia	Grzałka zapasowa (4/6 kW)
MWR-WW10N	MCM-A300N	MIM-D01AN	MIM-H04EN	MRW-TA	MHC-000FE



AE260TNWTEH/EU AE160MXTPEH/EU MWR-WW10N	AE260TNWTEH/EU AE090MXTPEH/EU MWR-WW10N	AE260TNWTEH/EU AE120MXTPEH/EU MWR-WW10N	AE260TNWTEH/EU AE160MXTPEH/EU MWR-WW10N
16,0/14,6	9,0/7,7	12,0/10,7	16,0/14,6
14,5	8,0	12,0	14,5
3,95/5,32	2,12/2,82	2,72/3,91	3,95/5,32
3,84	1,86	2,90	3,84
4,05/2,74	4,25/2,69	4,41/2,74	4,05/2,74
3,78	4,30	4,14	3,78
4,63/3,06	4,44/2,86	4,65/2,92	4,63/3,06
182/119	175/111	183/114	182/119
A+++ / A+			
32,00	10,00	10,00	12,00
40,00	16,10	16,10	16,10
7	4	5	7
7,70	4,50	6,00	7,70
15,40	9,00	12,10	15,40
15-55	15-55	15-55	15-55
5-25	5-25	5-25	5-25
•	•	•	•
•	•	•	•
•	•	•	•
•	•	•	•
1Φ, 2, 220-240V, 50Hz	1Φ, 2, 220-240V, 50Hz	1Φ, 2, 220-240V, 50Hz	1Φ, 2, 220-240V, 50Hz
260	260	260	260
XL	XL	XL	XL
95	105	95	95
A			
2 (4/6)	2 (4/6)	2 (4/6)	2 (4/6)
29	29	29	29
29	29	29	29
47	43	47	47
1+1/4"	1+1/4"	1+1/4"	1+1/4"
147	147	147	147
595 x 1.800 x 700	595 x 1.800 x 700	595 x 1.800 x 700	595 x 1.800 x 700
1Φ, 2, 220-240V, 50Hz	3Φ, 4, 380-415V, 50Hz	3Φ, 4, 380-415V, 50Hz	3Φ, 4, 380-415V, 50Hz
Sprężarka śrubowa	Sprężarka śrubowa	Sprężarka śrubowa	Sprężarka śrubowa
-	-	-	-
55	51	52	55
54	50	51	54
73	69	70	73
107,0	76,0	107,0	107,0
940 x 1.420 x 330	940 x 998 x 330	940 x 1.420 x 330	940 x 1.420 x 330
R410A (fluorowane gazy cieplarniane, GWP=2 088)			
7,31	5,01	7,31	7,31
3,5	2,4	3,5	3,5
9,52 (3/8")	9,52 (3/8")	9,52 (3/8")	9,52 (3/8")
15,88 (5/8")	15,88 (5/8")	15,88 (5/8")	15,88 (5/8")
70	30	70	70
30	20	30	30
10	10	10	10
-25-35	-25-35	-25-35	-25-35
10-46	10-46	10-46	10-46
-25-43	-25-43	-25-43	-25-43
-25-24	-25-24	-25-24	-25-24
10-46	10-46	10-46	10-46



¹Poziom 35 dB(A) dotyczy tylko jednostek zewnętrznych o mocy 6 kW i 9 kW do temp. +4°C i jest wskazany w odległości 3 m oraz zmierzony w środowisku dźwiękoszczelnym.

²Oznakowanie energetyczne A+++ dostępne jest zgodnie z klasyfikacją oznakowań UE Nr 811/2013 2019, w skali od D do A+++

³Warunek A2W: (ogrzewanie) wody na wejściu/wyjściu 30°C/35°C, temperatura zewn. 7°C [TS]/6°C [TM]; (chłodzenie) wody na wejściu/wyjściu 23°C/18°C, temperatura zewn. 35°C [TS].

⁴Warunek A2W: (ogrzewanie) wody na wejściu/wyjściu 47°C/55°C, temperatura zewn. 7°C [TS]/6°C [TM].

⁵Spadek z 65°C do +10°C (maks. 60°C do -5°C)

⁶Poziom ciśnienia akustycznego mierzono w pomieszczeniu dźwiękoszczelnym. Poziom ciśnienia akustycznego jest wartością względną, zależną od odległości i środowiska akustycznego. Poziom ciśnienia akustycznego może się różnić w zależności od warunków pracy.

⁷ODU: Jednostka zewnętrzna, IDU: Jednostka wewnętrzna

Specyfikacje

Systemy TDM Plus z połączeniem ze zasobnikiem na wodę innych producentów (R410A)

- System „wszystko w jednym” powietrze-woda i powietrze-powietrze
- Łączność z ODU Split R410A w połączeniu ze zasobnikiem innego producenta
- Zgodność z termostatami pokojowymi, pompami solarnymi, zaworami 2- i 3-stronnymi oraz bojlerami zapasowymi

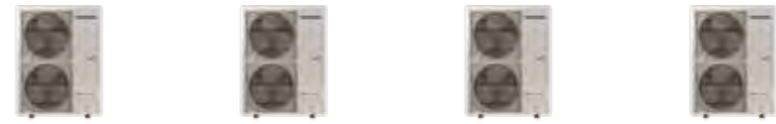


		Jednostka wewnętrzna	AE090MNYDEH/EU	AE090MNYDEH/EU	AE090MNYDEH/EU	AE090MNYDGH/EU		
		Jednostka zewnętrzna	AE044MXTPEH/EU	AE066MXTPEH/EU	AE090MXTPEH/EU	AE090MXTPGH/EU		
System	Zakres pracy	Moc nominalna	Ogrzewanie A7/W35 ¹ /A7/W55 ²	kW	4,4/3,8	6,6/4,8	9,0/7,7	9,0/7,7
			Chłodzenie A35/W18 ¹	kW	5,1	6,7	8,0	8,0
		Moc elektryczna (nominalna)	Ogrzewanie A7/W35 ¹ /A7/W55 ²	kW	0,93/1,37	1,47/1,85	2,12/2,82	2,12/2,82
			Chłodzenie A35/W18 ¹	kW	1,03	1,48	1,85	1,86
			COP (ogrzewanie nominalne) A7/W35 ¹	W/W	4,73/2,80	4,49/2,59	4,25/2,72	4,25/2,69
			EER (chłodzenie nominalne) A35/W18 ¹	W/W	4,95	4,53	4,32	4,30
			SCOP LWT 35°C/55°C	W/W	4,41/2,83	4,41/2,96	4,42/3,01	4,44/2,86
			Sezonowa efektywność energetyczna ogrzewania LWT 35°C/55°C	ETA%	173/110	173/115	174/117	175/111
			Klasa sezonowej efektywności energetycznej ogrzewania LWT 35°C/55°C		A++ / A+	A++ / A+	A++ / A+	A+++ / A+
		Pobór prądu	MCA	A	18	20	22	10
			MFA	A	25,0	25,0	27,5	16,1
		Maksymalna ilość podłączonych jedn. wew. ⁴ (poza modułem hydraulicznym)	Maks. ilość jedn. wew. ⁴	EA	2	3	4	4
			Łączna moc min. (chłodzenie)	kW	2,2	3,3	4,5	4,5
			Łączna moc min. (ogrzewanie)	kW	4,4	6,6	9,0	9,0
Temperatura wody wychodzącej (LWT) ³	Ogrzewanie	°C	15-55 (PC: 25-55)	15-55 (PC: 25-55)	15-55 (PC: 25-55)	15-55 (PC: 25-55)		
	Chłodzenie	°C	5-25	5-25	5-25	5-25		
Funkcje	Współpraca ze Smart Grid/współpraca z instalacją fotowoltaiczną	-	-	-	-	-		
	Trójstopniowy tryb cichy	-	•	•	•	•		
	Sterowanie 2-strefowe ⁴	-	•	•	•	•		
Wiszący moduł hydrauliczny	Zasilanie	Ø, #, V, Hz	1φ, 2, 220-240V, 50Hz	1φ, 2, 220-240V, 50Hz	1φ, 2, 220-240V, 50Hz	3φ, 4, 380-415V, 50Hz		
	Naczynie wzbiorcze	litry	8	8	8	8		
	Grzałka	Moc grzałki zapasowej	kW	4	4	4	6	
	Głośność	Poziom ciśnienia akustycznego ⁵	Stand. dB (A)	31	31	31	31	
		Moc akustyczna	Stand. dB (A)	48	48	48	48	
	Rury	Rura wody	Wlot/wylot	Ø, cal	1+1/4"	1+1/4"	1+1/4"	
	Wymiary	Waga netto	kg	45,5	45,5	45,5	46,5	
		Wymiary netto (Sz.×Wys.×Gł.)	mm	510 x 850 x 315	510 x 850 x 315	510 x 850 x 315	510 x 850 x 315	
Jednostka zewnętrzna	Zasilanie	Ø, V, Hz	1φ, 2, 220-240V, 50Hz	1φ, 2, 220-240V, 50Hz	1φ, 2, 220-240V, 50Hz	3φ, 4, 380-415V, 50Hz		
	Sprężarka	Typ	-	Sprężarka śrubowa	Sprężarka śrubowa	Sprężarka śrubowa		
	Grzałka tacy	Moc	kW	-	-	-		
	Głośność	Poziom ciśnienia akustycznego ⁵	Ogrzewanie stand.	dB (A)	47	48	51	51
			Chłodzenie stand.	dB (A)	46	47	50	50
		Moc akustyczna	Ogrzewanie stand.	dB (A)	65	67	69	69
	Wymiary	Waga netto	kg	61	61	74	76	
		Wymiary netto (Sz.×Wys.×Gł.)	mm	880 x 795 x 310	880 x 795 x 310	940 x 998 x 330	940 x 998 x 330	
	Czynnik chłodniczy	Typ	-	R410A (fluorowane gazy cieplarniane, GWP=2 088)				
		Napełnienie fabryczne	tCO ₂ e	5,43	5,43	5,01	5,01	
	Rury	Podłączenia rur	Rura cieczowa	Ø, mm (cal)	9,52 (3/8")	9,52 (3/8")	9,52 (3/8")	9,52 (3/8")
Rura gazowa			Ø, mm (cal)	15,88 (5/8")	15,88 (5/8")	15,88 (5/8")	15,88 (5/8")	
Długość rury (ODU-IDU) ⁶		Maks. [Równow.]	m	30	30	30	30	
Różnica poziomów (IDU-IDU) ⁶		Maks.	m	20	20	20	20	
Długość bez napełniania		m	10	10	10	10		
Zakres pracy	Temperatura zewnętrzna AZW	Ogrzewanie	°C	-25-35	-25-35	-25-35	-25-35	
		Chłodzenie	°C	10-46	10-46	10-46	10-46	
		CWU	°C	-25-43	-25-43	-25-43	-25-43	
	Temperatura zewnętrzna AZA	Ogrzewanie	°C	-25-24	-25-24	-25-24	-25-24	
		Chłodzenie	°C	10-46	10-46	10-46	10-46	

Akcesoria



Sterownik EHS (w zestawie)	Sterownik dotykowy	DMS2.5	Zestaw Wi-Fi	Zewnętrzny czujnik temperatury pomieszczenia
MWR-WW00N	MCM-A300N	MIM-D01AN	MIM-H04EN	MRW-TA



AE160MNYDEH/EU	AE160MNYDGH/EU	AE160MNYDEH/EU	AE160MNYDGH/EU
AE120MXTPEH/EU	AE120MXTPGH/EU	AE160MXTPEH/EU	AE160MXTPGH/EU
12,0/10,7	12,0/10,7	16,0/14,6	16,0/14,6
12,0	12,0	14,5	14,5
2,72/3,91	2,72/3,91	3,95/5,32	3,95/5,32
2,90	2,90	3,84	3,84
4,41/2,74	4,41/2,74	4,05/2,74	4,05/2,74
4,14	4,14	3,78	3,78
4,65/2,92	4,65/2,92	4,63/3,06	4,63/3,06
183/114	183/114	182/119	182/119
A+++ / A+	A+++ / A+	A+++ / A+	A+++ / A+
28	10	32	12
35,0	16,1	40,0	16,1
5	5	7	7
6,0	6,0	7,7	7,7
12,1	12,1	15,4	15,4
15-55 (PC: 25-55)	15-55 (PC: 25-55)	15-55 (PC: 25-55)	15-55 (PC: 25-55)
5-25	5-25	5-25	5-25
•	•	•	•
•	•	•	•
1φ, 2, 220-240V, 50Hz	3φ, 4, 380-415V, 50Hz	1φ, 2, 220-240V, 50Hz	3φ, 4, 380-415V, 50Hz
8	8	8	8
6	6	6	6
38	38	38	38
55	55	55	55
1+1/4"	1+1/4"	1+1/4"	1+1/4"
46,5	46,5	46,5	46,5
510 x 850 x 315	510 x 850 x 315	510 x 850 x 315	510 x 850 x 315
1φ, 2, 220-240V, 50Hz	3φ, 4, 380-415V, 50Hz	1φ, 2, 220-240V, 50Hz	3φ, 4, 380-415V, 50Hz
Sprężarka śrubowa	Sprężarka śrubowa	Sprężarka śrubowa	Sprężarka śrubowa
-	-	-	-
52	52	55	55
51	51	54	54
70	70	73	73
107	107	107	107
940 x 1420 x 330	940 x 1420 x 330	940 x 1420 x 330	940 x 1420 x 330
R410A (fluorowane gazy cieplarniane, GWP=2 088)	R410A (fluorowane gazy cieplarniane, GWP=2 088)	R410A (fluorowane gazy cieplarniane, GWP=2 088)	R410A (fluorowane gazy cieplarniane, GWP=2 088)
7,31	7,31	7,31	7,31
3,5	3,5	3,5	3,5
9,52 (3/8")	9,52 (3/8")	9,52 (3/8")	9,52 (3/8")
15,88 (5/8")	15,88 (5/8")	15,88 (5/8")	15,88 (5/8")
70	70	70	70
30	30	30	30
10	10	10	10
-25-35	-25-35	-25-35	-25-35
10-46	10-46	10-46	10-46
-25-43	-25-43	-25-43	-25-43
-25-24	-25-24	-25-24	-25-24
10-46	10-46	10-46	10-46



¹Poziom 35 dB(A) dotyczy tylko jednostek zewnętrznych o mocy 6 kW i 9 kW do temp. +4°C i jest wskazany w odległości 3 m oraz zmierzony w środowisku dźwiękoszczelnym.

²Oznakowanie energetyczne A+++ dostępne jest zgodnie z klasyfikacją oznakowań UE Nr 811/2013 2019, w skali od D do A+++

³Warunek AZW: (ogrzewanie) wody na wejściu/wyjściu 30°C/35°C, temperatura zewn. 7°C [TS]/6°C [TM]; (chłodzenie) wody na wejściu/wyjściu 23°C/18°C, temperatura zewn. 35°C [TS].

⁴Warunek AZW: (ogrzewanie) wody na wejściu/wyjściu 47°C/55°C, temperatura zewn. 7°C [TS]/6°C [TM].

⁵Spadek z 65°C do +10°C (maks. 60°C do -5°C)

⁶Nie jest dostarczany przez firmę Samsung.

⁷Poziom ciśnienia akustycznego mierzono w pomieszczeniu dźwiękoszczelnym. Poziom ciśnienia akustycznego jest wartością względną, zależną od odległości i środowiska akustycznego. Poziom ciśnienia akustycznego może się różnić w zależności od warunków pracy.

⁸ODU: Jednostka zewnętrzna, IDU: Jednostka wewnętrzna

Specyfikacje

Systemy TDM Plus WindFree™ Deluxe

- Chłodzenie 3-etapowe: Tryb szybkiego chłodzenia Fast Cooling
- Tryb chłodzenia WindFree™
- Sterowanie przez Wi-Fi za pomocą aplikacji SmartThings i sterowanie głosowemu Bixby
- Wyposażone w protokół komunikacyjny NASA
- Wyposażone w Easy Filter Plus



Typ			TDM Plus WindFree™ Deluxe	TDM Plus WindFree™ Deluxe	TDM Plus WindFree™ Deluxe
Nazwa modelu			AE022TNXDEH/EU	AE028TNXDEH/EU	AE036TNXDEH/EU
Zasilanie		Φ, #, V, Hz	1Φ, 2, 220-240V, 50Hz	1Φ, 2, 220-240V, 50Hz	1Φ, 2, 220-240V, 50Hz
Moc	Chłodzenie	kW	2,20	2,80	3,60
	Ogrzewanie	kW	2,50	3,20	4,00
Moc elektryczna (nominalna)	Chłodzenie	W	24,0	30,0	37,0
	Ogrzewanie	W	24,0	30,0	37,0
Pobór prądu (nominalny)	Chłodzenie	A	0,16	0,20	0,25
	Ogrzewanie	A	0,16	0,20	0,25
Wentylator	Typ	-	Wentylator poprzeczny	Wentylator poprzeczny	Wentylator poprzeczny
	Ilość	EA	1	1	1
	Przepływ powietrza wys./śred./nis.	m³/min	5,7/5,0/4,5	8,5/7,7/6,9	10,3/9,1/8,3
Silnik wentylatora	Typ	-	BLDC	BLDC	BLDC
	Moc xn	W	27x1	27x1	27x1
Podłączenia rur	Rura cieczowa	Φ, mm (cale)	6,35 (1/4")	6,35 (1/4")	6,35 (1/4")
	Rura gazowa	Φ, mm (cale)	12,7 (1/2")	12,7 (1/2")	12,7 (1/2")
Połączenia kablowe	W przypadku zasilania oddalonego o mniej niż 20 m/więcej niż 20 m	mm²	1,5/2,5	1,5/2,5	1,5/2,5
	Komunikacja	mm²	0,75	0,75	0,75
Czynnik chłodniczy	Typ	-	R410A (fluorowane gazy cieplarniane, GWP=2 088)		
	Metoda sterowania ¹	-	Brak EEV w zestawie	BRAK EEV	BRAK EEV
Głośność	Poziom ciśnienia akustycznego wys./śred./nis./WF ²	dB (A)	34/32/30/27	34/33/32/26	40/36/34/26
	Moc akustyczna	dB (A)	51	52	56
Wymiary	Waga netto	kg	8,50	9,00	9,00
	Wymiary netto (Sz.×Wys.×Gł.)	mm	820 x 299 x 215	820 x 299 x 215	820 x 299 x 215
Funkcje	Chłodzenie WindFree™		•	•	•
	Sterowanie kierunkiem przepływu (w górę/w dół)		Automatycznie	Automatycznie	Automatycznie
	Sterowanie kierunkiem przepływu (w lewo/w prawo)		Automatycznie	Automatycznie	Automatycznie
Oczyszczanie powietrza	Automatyczna prędkość wentylatora		•	•	•
	Filtr Tri-Care		-	-	-
	Easy Filter Plus		•	•	•
	Automatyczne czyszczenie (samoczynne czyszczenie)		•	•	•
Tryb roboczy	Chłodzenie 2-etapowe		•	•	•
	AI Auto Comfort z Wi-Fi i MDS (bezpośredni/pośredni)		-	-	-
	AI Auto Comfort z Wi-Fi		-	-	-
	Tryb automatyczny (bez Wi-Fi)		-	-	-
	Fast Cooling		•	•	•
	Dobry sen		•	•	•
	Eco		•	•	•
	Osuszanie		•	•	•
	Wentylacja		•	•	•
	Cicho		•	•	•
Inne funkcje	Samsung SmartThings		•	•	•
	MDS (Czujnik ruchu)		-	-	-
	Temp. wewn. Wyświetlacz		•	•	•
	Wyświetlacz wt./wyt.	Wyświetlacz „88”		•	•
	Sygnal dźwiękowy wt./wyt.		•	•	•
	Automatyczna zmiana		•	•	•
Auto Restart		•	•	•	

Akcesoria



Zestaw EEV do 1 pomieszczenia	Zestaw EEV do 2/3 pomieszczeń	Bezprzewodowy sterownik zdalny (w zestawie)	Sterownik dotykowy	Przewodowy sterownik zdalny	DMS2.5	Zestaw Wi-Fi
MEV-E**SA	MXD-E**K***A	AR-EH03E	MWR-SH11N	MWR-WE13N	MIM-D01AN	MIM-H04EN



TDM Plus WindFree™ Deluxe	TDM Plus WindFree™ Deluxe
AE056TNXDEH/EU	AE071TNXDEH/EU
1Φ, 2, 220-240V, 50Hz	1Φ, 2, 220-240V, 50Hz
5,60	6,80
6,30	7,00
52,0	60,0
52,0	60,0
0,35	0,40
0,35	0,40
Wentylator poprzeczny	Wentylator poprzeczny
1	1
15,7/13,8/12,0	16,8/15,0/13,2
261,7/230,0/200,0	280,0/250,0/220,0
BLDC	BLDC
27x1	27x1
6,35 (1/4")	9,52 (3/8")
12,7 (1/2")	15,88 (5/8")
1,5/2,5	1,5/2,5
0,75	0,75
R410A (fluorowane gazy cieplarniane, GWP=2 088)	
BRAK EEV	BRAK EEV
40/37/34/29	43/40/37/29
58	62
11,50	11,50
1.055 x 299 x 215	1.055 x 299 x 215
•	•
Automatycznie	Automatycznie
Automatycznie	Automatycznie
•	•
-	-
•	•
•	•
•	•
•	•
•	•
•	•
•	•
•	•
•	•
•	•
•	•
•	•
•	•
•	•
•	•
•	•
•	•
•	•
•	•
•	•

Wydajność oparta jest na (długości równoważnej rury czynnika chłodniczego 7,5 m, różnicy poziomu 0 m)

Chłodzenie: Temperatura wewnętrzna 27°C TS, 19°C TM/
Temperatura zewnętrzna 35°C TS, 24°C TM

Ogrzewanie: Temperatura wewnętrzna 20°C TS, 15°C TM/
Temperatura zewnętrzna 7°C TS, 6°C TM

¹Zestaw EEV jest niezbędny do sterowania przepływem czynnika chłodniczego w systemie TDM Plus WindFree™ Deluxe (bez EEV) i wymaga oddzielnego zamówienia.

²Poziom ciśnienia akustycznego mierzono w pomieszczeniu dźwiękoszczelnym. Poziom ciśnienia akustycznego jest wartością względną, zależną od odległości i środowiska akustycznego. Poziom ciśnienia akustycznego może się różnić w zależności od warunków pracy.

Specyfikacje

Systemy TDM Plus z klimatyzatorem kanałowym Slim Duct

- Smukła konstrukcja o grubości zaledwie 199 mm
- Filtr przeciwbakteryjny w zestawie



Typ				Klimatyzator kanałowy Slim Duct	Klimatyzator kanałowy Slim Duct	Klimatyzator kanałowy Slim Duct	Klimatyzator kanałowy Slim Duct
Nazwa modelu				AE022MNLDEH/EU	AE028MNLDEH/EU	AE036MNLDEH/EU	AE056MNLDEH/EU
Zasilanie		Φ, #, V, Hz		1Φ, 2, 220-240V, 50Hz	1Φ, 2, 220-240V, 50Hz	1Φ, 2, 220-240V, 50Hz	1Φ, 2, 220-240V, 50Hz
Osiągi	Moc	Chłodzenie/Ogrzewanie	kW	2,2/2,5	2,8/3,2	3,6/4,0	5,6/6,3
Zasilanie	Moc elektryczna	Chłodzenie/Ogrzewanie	W	55/55	60/60	65/65	95/95
	Pobór prądu nominalny	Chłodzenie/Ogrzewanie	A	0,30/0,30	0,32/0,32	0,33/0,33	0,53/0,53
Wentylator	Typ			Sirocco Fan	Sirocco Fan	Sirocco Fan	Sirocco Fan
	Ilość		EA	2	2	2	2
	Przepływ powietrza	wys./śred./nis. (UL)	m³/min	70/6,1/5,3	75/6,6/5,6	75/6,6/5,6	12,0/10,5/9,0
	Ciśnienie zewnętrzne	Maks. (Min./Stand./Maks.)	mmAq	0/1/3	0/1/3	0/1/3	0/2/4
			Pa	0/9,8/29,4	0/9,8/29,4	0/9,8/29,4	0/19,6/39,2
Silnik wentylatora	Typ			Przełącznik SSR bezwrotny	Przełącznik SSR bezwrotny	Przełącznik SSR bezwrotny	Przełącznik SSR bezwrotny
	Moc x n		W	28x1	28x1	28x1	28x1
Podłączenia rur	Rura cieczowa		Φ, mm (cal)	6,35 (1/4")	6,35 (1/4")	6,35 (1/4")	6,35 (1/4")
	Rura gazowa		Φ, mm (cal)	12,7 (1/2")	12,7 (1/2")	12,7 (1/2")	12,7 (1/2")
Czynnik chłodniczy	Typ			R410A (fluorowane gazy cieplarniane, GWP=2 088)			
Głośność	Poziom ciśnienia akustycznego	Wys./śred./nis.	dB (A)	26/24/21	28/26/23	32/30/27	36/34/31
	Moc akustyczna		dB (A)	49	49	51	55
Wymiary	Waga netto		kg	19	19	19,5	24,5
	Wymiary netto (Sz.*Wys.*Gł.)		mm	700 x 199 x 600	700 x 199 x 600	700 x 199 x 600	900x199x600
Akcesoria opcjonalne	Pompa skroplin	Model		MDP-E075SEE3D (wbudowana)	MDP-E075SEE3D (wbudowana)	MDP-E075SEE3D (wbudowana)	MDP-E075SEE3D (wbudowana)
		Maksymalna wysokość podnoszenia	mm/litr/h	750/24	750/24	750/24	750/24

Akcesoria



Pompa skroplin (wbudowana)	Sterownik zdalny	Sterownik dotykowy	Zdalny sterownik przewodowy	Zestaw odbiornika bezprzewodowego	Sterownik dotykowy	DMS2.5	Zestaw Wi-Fi	Zewnętrzny czujnik temperatury pomieszczenia	Trójnik
MDP-E075SEE3D	AR-EH00	MWR-SH11N	MWR-WE13N	MRK-A10N	MCM-A300N	MIM-D01AN	MIM-H04EN	MRW-TA	MXJ-YA1509M

Specyfikacje

Systemy TDM Plus z klimatyzatorem kanałowym MSP

- Zakres zewnętrznego ciśnienia statycznego od 0 do 1,4 mmAq
- Wbudowany elektroniczny zawór rozprężny (EEV) dla sterowania przepływem czynnika chłodniczego (2000 kroków)
- Dotychczas jest stały filtr zmywalny o długiej żywotności
- Funkcja automatycznego ponownego uruchomienia
- Wbudowana pompa odprowadzająca skropliny (750 mm H₂O)
- Jonizator SPI (opcjonalnie)



Typ				Klimatyzator kanałowy MSP	Klimatyzator kanałowy MSP
Nazwa modelu				AE071MNMPEH/EU	AE090MNMPEH/EU
Zasilanie		Φ, #, V, Hz		1Φ, 2, 220-240V, 50Hz	1Φ, 2, 220-240V, 50Hz
Osiągi	Moc	Chłodzenie/Ogrzewanie	kW	7,1/8,0	9,0/10,0
Zasilanie	Moc elektryczna	Chłodzenie/Ogrzewanie	W	120/120	145/145
	Pobór prądu nominalny	Chłodzenie/Ogrzewanie	A	1,0/1,0	1,2/1,2
Wentylator	Typ			Sirocco Fan	Sirocco Fan
	Ilość		EA	2	2
	Przepływ powietrza	wys./śred./nis. (UL)	m³/min	22/19/16	29/25/22
	Ciśnienie zewnętrzne	Maks. (Min./Stand./Maks.)	mmAq	0/3/15	0/4/15
			Pa	0/29,4/147,2	0/29,4/147,2
Silnik wentylatora	Typ			BLDC Feedback	BLDC Feedback
	Moc x n		W	153x1	153x1
Podłączenia rur	Rura cieczowa		Φ, mm (cal)	9,52 (3/8")	9,52 (3/8")
	Rura gazowa		Φ, mm (cal)	15,88 (5/8")	15,88 (5/8")
Czynnik chłodniczy	Typ			R410A (fluorowane gazy cieplarniane, GWP=2 088)	
Głośność	Poziom ciśnienia akustycznego	Wys./śred./nis.	dB (A)	37/33/29	38/35/32
	Moc akustyczna		dB (A)	57	58
Wymiary	Waga netto		kg	25,5	33
	Wymiary netto (Sz.*Wys.*Gł.)		mm	850x250x700	1.200x250x700
Akcesoria opcjonalne	Pompa spustowa	Model		MDP-G075SQ (wbudowana)	MDP-G075SQ (wbudowana)
		Maks. wysokość/ wyporność	mm/litr/h	MDP-G075SP (zewnętrzna)	MDP-G075SP (zewnętrzna)
				750/24	750/24

Akcesoria



Pompa spustowa (wbudowana)	Zewnętrzna pompa spustowa	Sterownik zdalny	Sterownik dotykowy	Zdalny sterownik przewodowy	Sterownik dotykowy	DMS2.5	Zestaw Wi-Fi	Zewnętrzny czujnik temperatury pomieszczenia	Zestaw odbiornika bezprzewodowego	Trójnik
MDP-G075SQ	MDP-G075SP	AR-EH00	MWR-SH11N	MWR-WE13N	MCM-A300N	MIM-D01AN	MIM-H04EN	MRW-TA	MRK-A10N	MXJ-YA1509M

Specyfikacje

Konsola TDM Plus

- Jonizator SPI (w zestawie)
- Smukła konstrukcja o szerokości zaledwie 199 mm
- Wbudowany elektroniczny zawór rozprężny (EEV) dla sterowania przepływem czynnika chłodniczego (2000 kroków)
- Filtr stały zmywalny o długim okresie eksploatacji
- Funkcja automatycznego ponownego uruchomienia
- Dwa oddzielne wyloty powietrza, górny (chłodzenie) i dolny (ogrzewanie), w celu uniknięcia rozwarstwiania



Typ		Konsola		Konsola		Konsola		Konsola	
Nazwa modelu		AE022MNJDEH/EU		AE028MNJDEH/EU		AE036MNJDEH/EU		AE056MNJDEH/EU	
Zasilanie	Φ, #, V, Hz	1Φ, 2, 220-240V, 50Hz		1Φ, 2, 220-240V, 50Hz		1Φ, 2, 220-240V, 50Hz		1Φ, 2, 220-240V, 50Hz	
Osiągi	Moc	Chłodzenie/Ogrzewanie	kW	2,2/2,5	2,8/3,2	3,6/4,0	5,6/6,3		
	Zasilanie	Moc elektryczna	Chłodzenie/Ogrzewanie	W	16/16	30/30	35/35	62/62	
Wentylator	Pobór prądu nominalny	Chłodzenie/Ogrzewanie	A	0,13/0,13	0,25/0,25	0,29/0,29	0,49/0,49		
	Typ			Turbo Fan	Turbo Fan	Turbo Fan	Turbo Fan		
Podłączenia rur	Ilość	EA		1	1	1	1		
	Przepływ powietrza	wys./śred./nis. (UL)	m³/min	6,3/5,4/4,9	7,0/6,0/5,0	8,50/7,50/6,50	13,0/11,5/10,0		
Czynnik chłodniczy	Rura cieczowa	Φ, mm (cal)		6,35 (1/4")	6,35 (1/4")	6,35 (1/4")	6,35 (1/4")		
	Rura gazowa	Φ, mm (cal)		12,7 (1/2")	12,7 (1/2")	12,7 (1/2")	12,7 (1/2")		
	Typ			R410A (fluorowane gazy cieplarniane, GWP=2 088)					
Głośność	Poziom ciśnienia akustycznego	Wys./śred./nis.	dB (A)	34/32/30	38/36/34	39/37/34	43/40/37		
	Moc akustyczna		dB (A)	52	58	59	64		
Wymiary	Waga netto	kg		15,5	16	16	16		
	Wymiary netto (Sz.×Wys.×Gł.)	mm		720 x 620 x 199	720 x 620 x 199	720 x 620 x 199	720 x 620 x 199		

Akcesoria

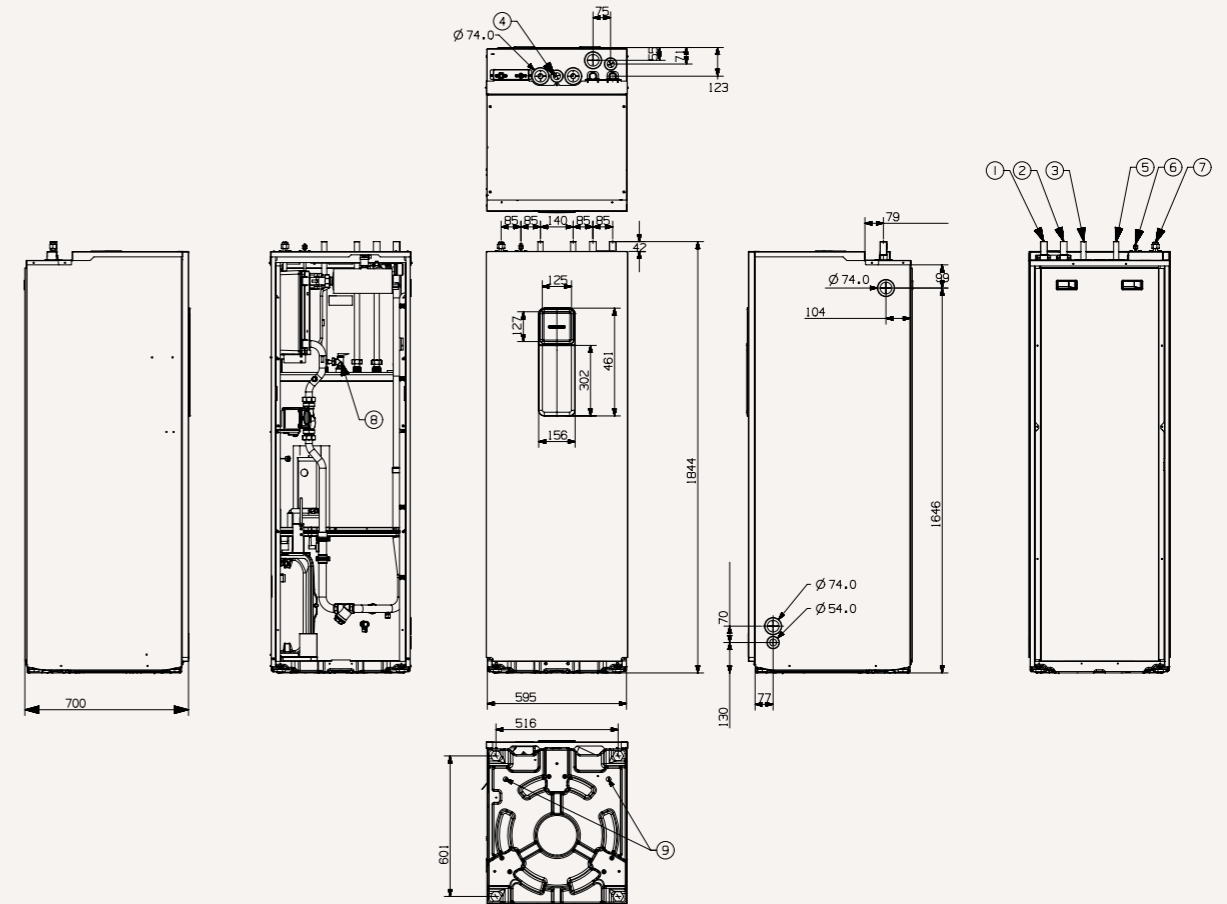


Sterownik dotykowy	Sterownik zdalny (w zestawie)	Sterownik dotykowy	DMS2.5	Zestaw Wi-Fi	Zewnętrzny czujnik temperatury pomieszczenia	Zdalny sterownik przewodowy	Trójnik
MWR-SH11N	MR-EH00	MCM-A300N	MIM-D01AN	MIM-H04EN	MRW-TA	MWR-WE13N	MXJ-YA1509M

Rysunki wymiarowe

Moduł hydrauliczny z wbudowanym zasobnikiem TDM Plus

AE200TNWTEH/EU, AE260TNWTEH/EU

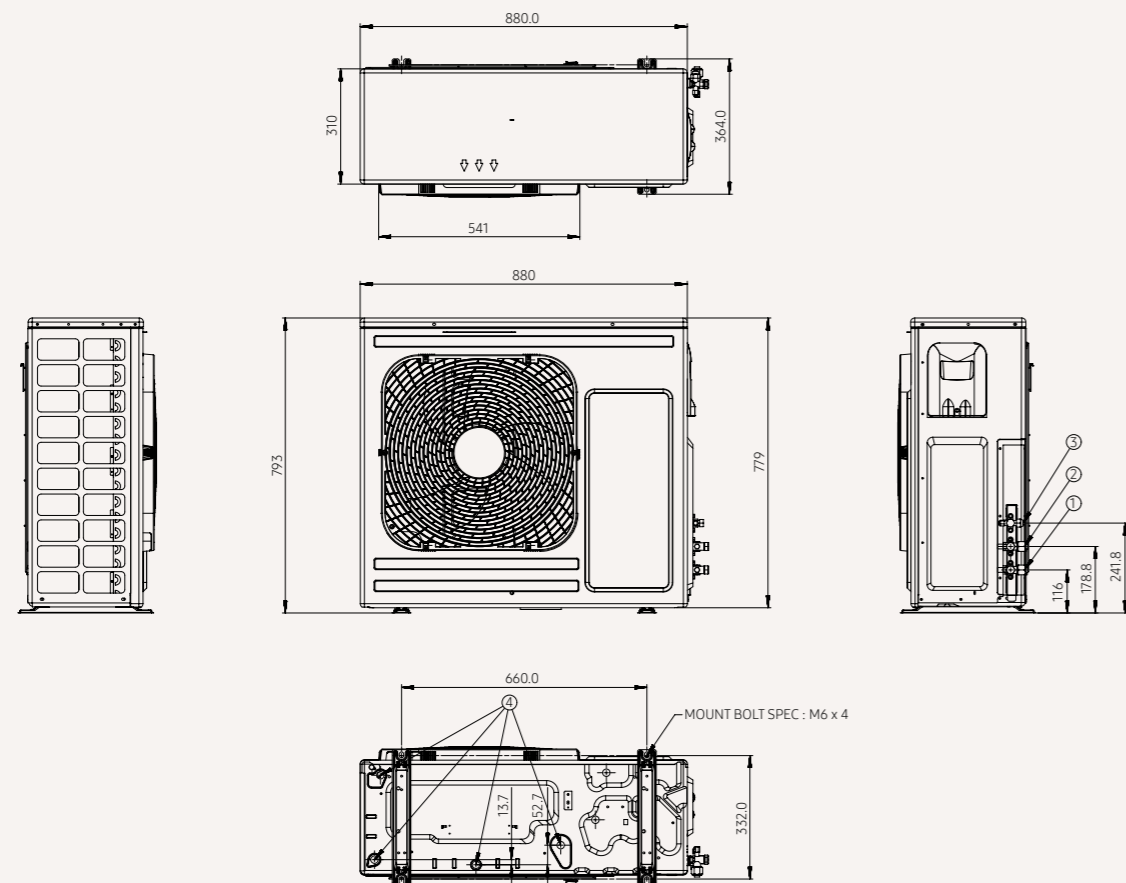


Nr	Nazwa	Opis	
		AE200TNWTEH/EU	AE260TNWTEH/EU
1	Centralne ogrzewanie - zasilanie	Ø28	Ø28
2	Centralne ogrzewanie - powrót	Ø28	Ø28
3	Wejście CWU	Ø22	Ø22
4	Zawór zwrotny obiegu wtórnego wody	N/D	Ø22
5	Wyjście CWU	Ø22	Ø22
6	Rura chłodnicza cieczowa	Ø9,52	Ø9,52
7	Rura chłodnicza gazowa	Ø15,88	Ø15,88
8	Gwint/skok v/v	Żeński PT1/2"	Żeński PT1/2"
9	Otwory odprowadzające	(Opcjonalnie) Połączyć z dostarczonym korkiem spustowym	

Rysunki wymiarowe

System TDM Plus zewnętrzny

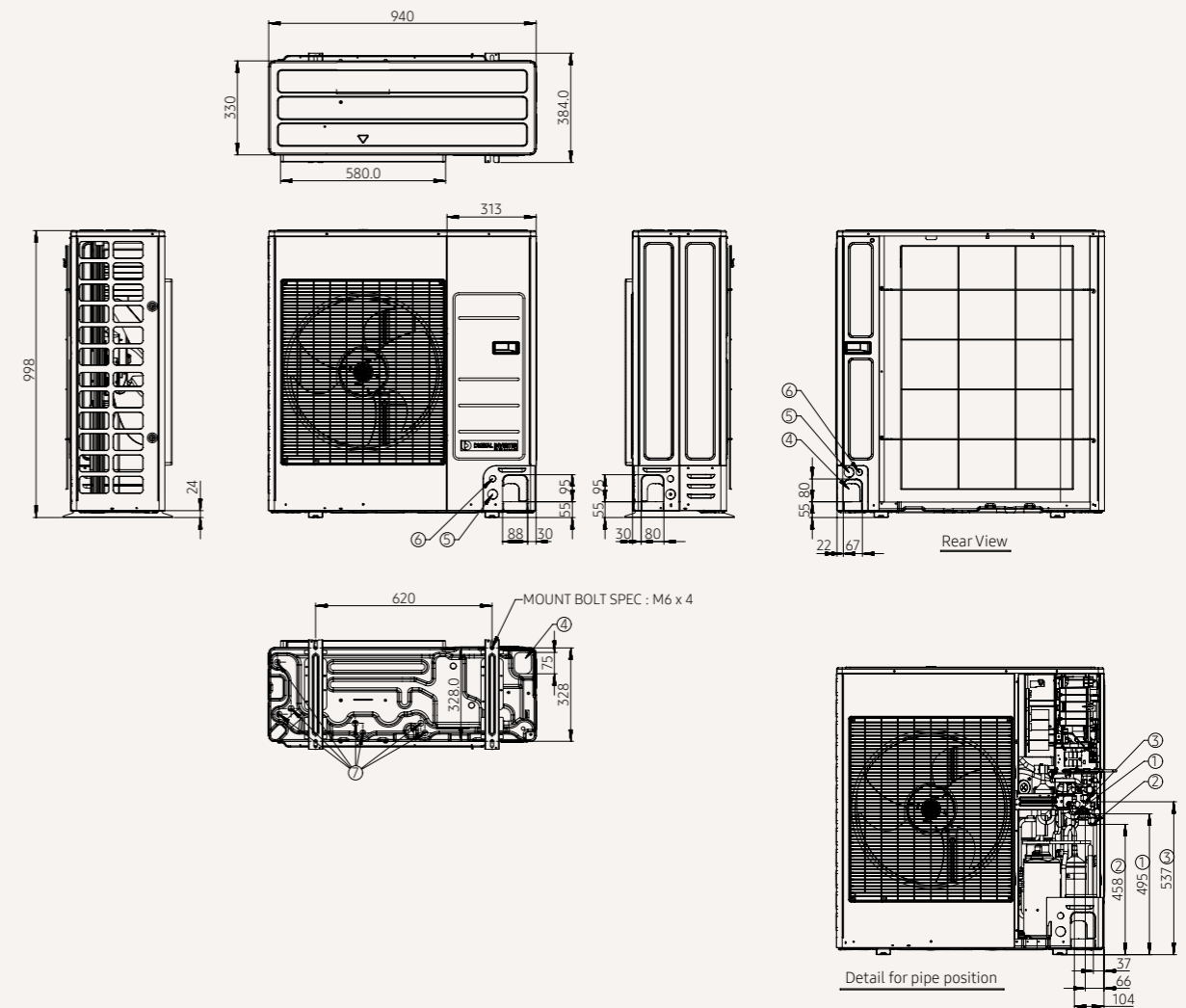
AE044/066MXTPEH/EU



Nr	Nazwa	Opis	
		4.4 kW	6.6 kW
1	Rura chłodnicza gazowa do jednostek powietrznych	Φ15,88 (5/8")	
2	Rura chłodnicza gazowa do modułu hydraulicznego	Φ15,88 (5/8")	
3	Rura chłodnicza cieczowa	Φ9,52 (3/8")	
4	Otwory odprowadzające	Połączyć z dostarczonym korkiem spustowym	

System TDM Plus zewnętrzny

AE090MXTPH/H/EU

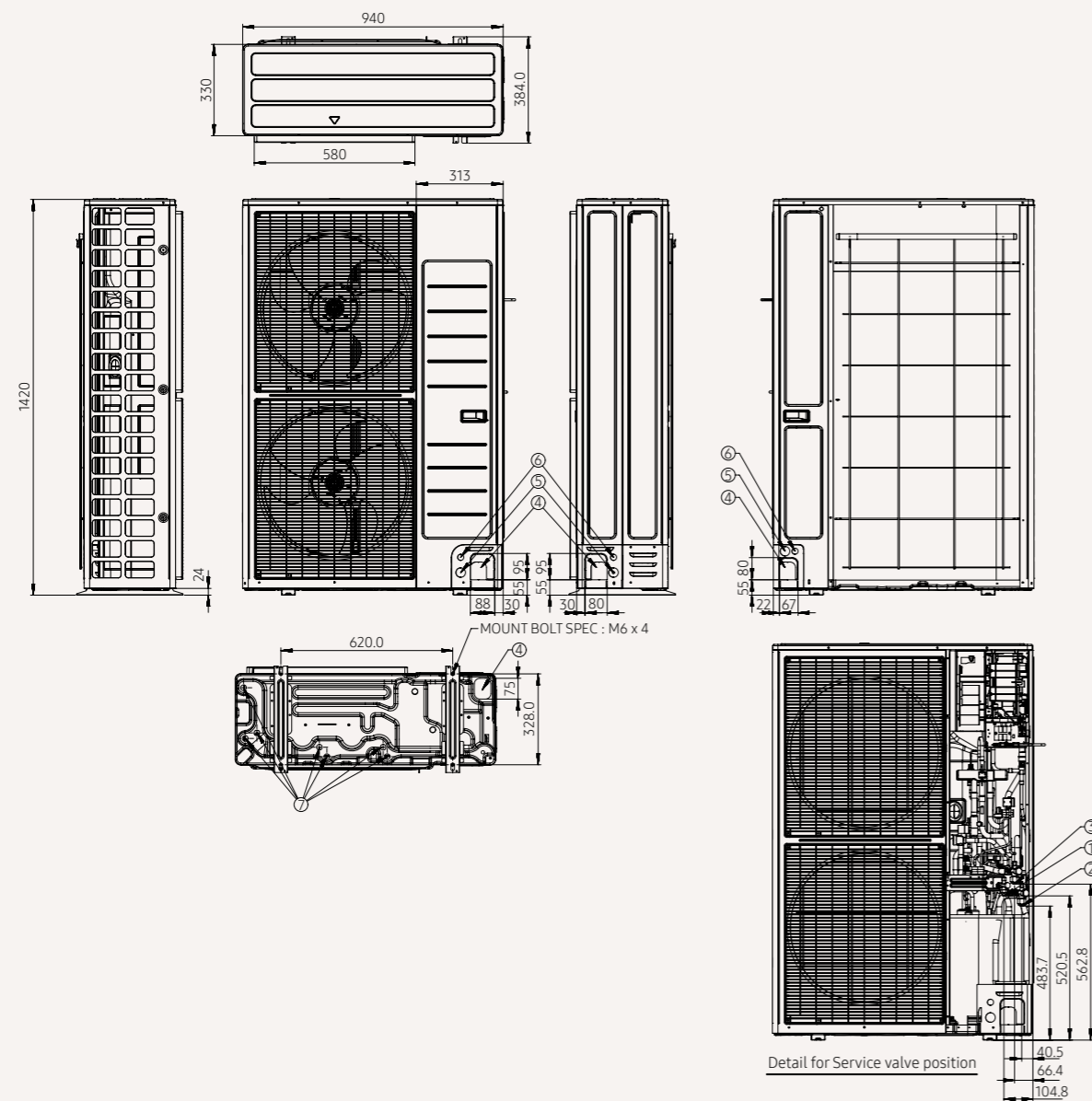


Nr	Nazwa	Opis	
		9 kW	
1	Rura chłodnicza cieczowa	Φ9,52 (3/8")	
2	Rura chłodnicza gazowa powietrza	Φ15,88 (5/8")	
3	Rura chłodnicza gazowa wody	Φ15,88 (5/8")	
4	Wybijany otwór na wejście rury	Przód/Bok/Tył/Dół	
5	Kanaty kabli zasilających	Przód/Bok/Tył, Φ34(1-3/8")	
6	Kanał kabli komunikacyjnych	Przód/Bok/Tył, Φ22 (7/8")	
7	Otwory odprowadzające	Połączyć z dostarczonym korkiem spustowym	

Rysunki wymiarowe

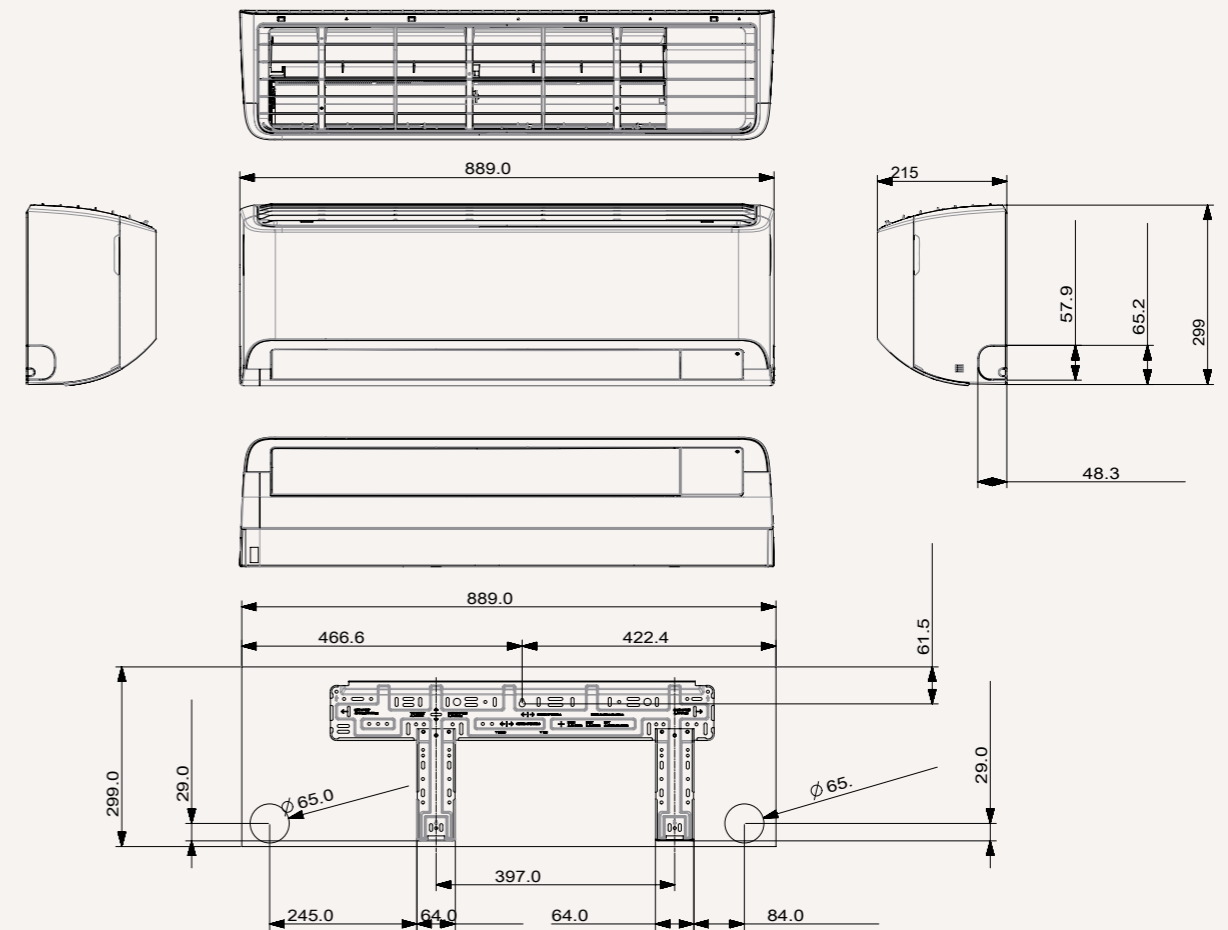
System TDM Plus zewnętrzny

AE120/160MXP*H/EU



Klimatyzator ścienny WindFree™ Deluxe

AE022/028/036TNXDEH/EU

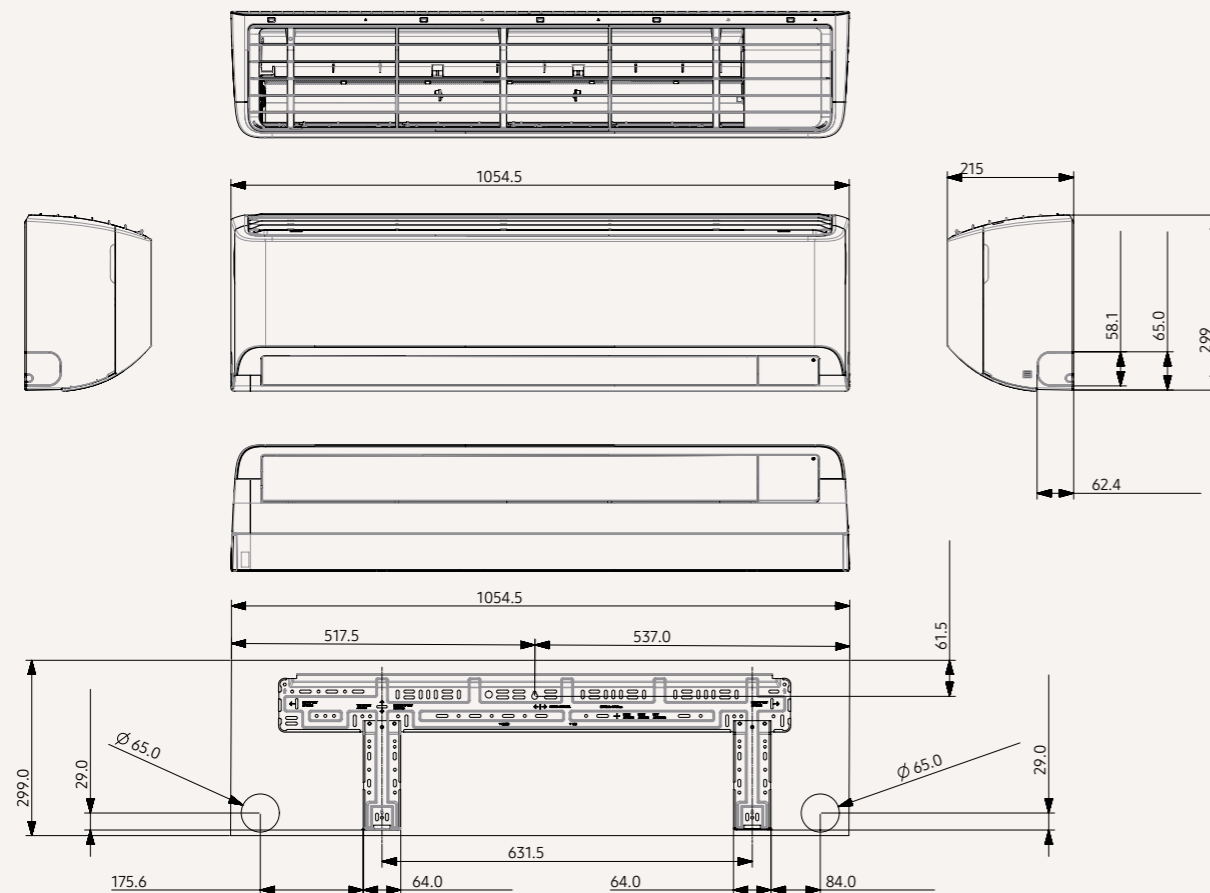


Nr	Nazwa	Opis	
		12 kW	16 kW
1	Rura chłodnicza cieczowa	Φ9,52 (3/8")	
2	Rura chłodnicza gazowa powietrza	Φ15,88 (5/8")	Φ15,88 (5/8")
3	Rura chłodnicza gazowa wody	Φ15,88 (5/8")	Φ15,88 (5/8")
4	Wybijany otwór na wejście rury	Przód/Bok/Tył/Dół	Przód/Bok/Tył/Dół
5	Kanaty kabli zasilających	Przód/Bok/Tył, Φ34(1-3/8")	Przód/Bok/Tył, Φ34(1-3/8")
6	Kanał kabli komunikacyjnych	Przód/Bok/Tył, Φ22 (7/8")	Przód/Bok/Tył, Φ22 (7/8")
7	Otwory odprowadzające	Połączyć z dostarczonym korkiem spustowym	Połączyć z dostarczonym korkiem spustowym

Rysunki wymiarowe

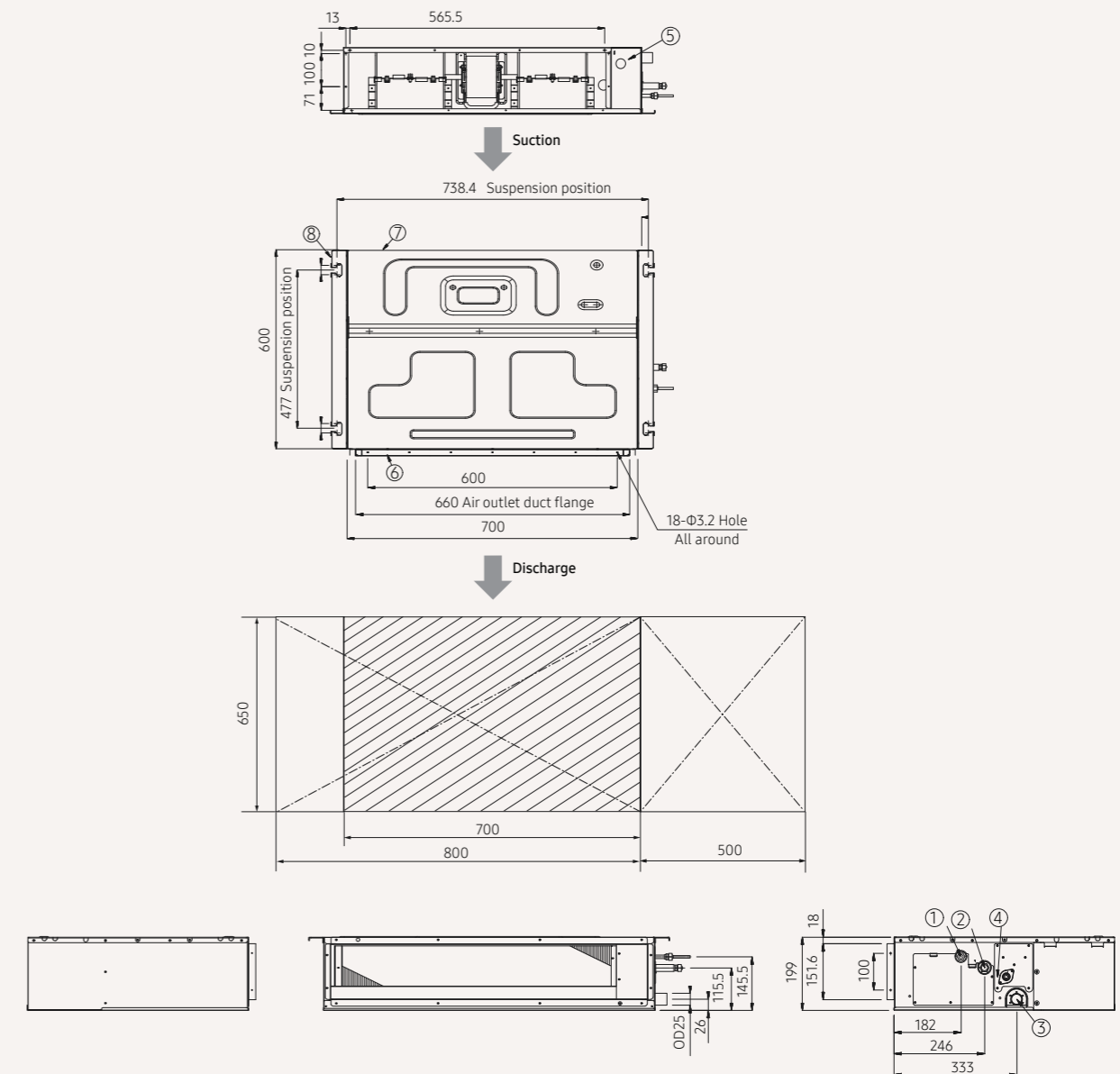
Klimatyzator ścienny WindFree™ Deluxe

AE056/071TNXDEH/EU



Systemy TDM Plus z klimatyzatorem kanałowym Slim Duct

AE022/028/036MNLDEH/EU

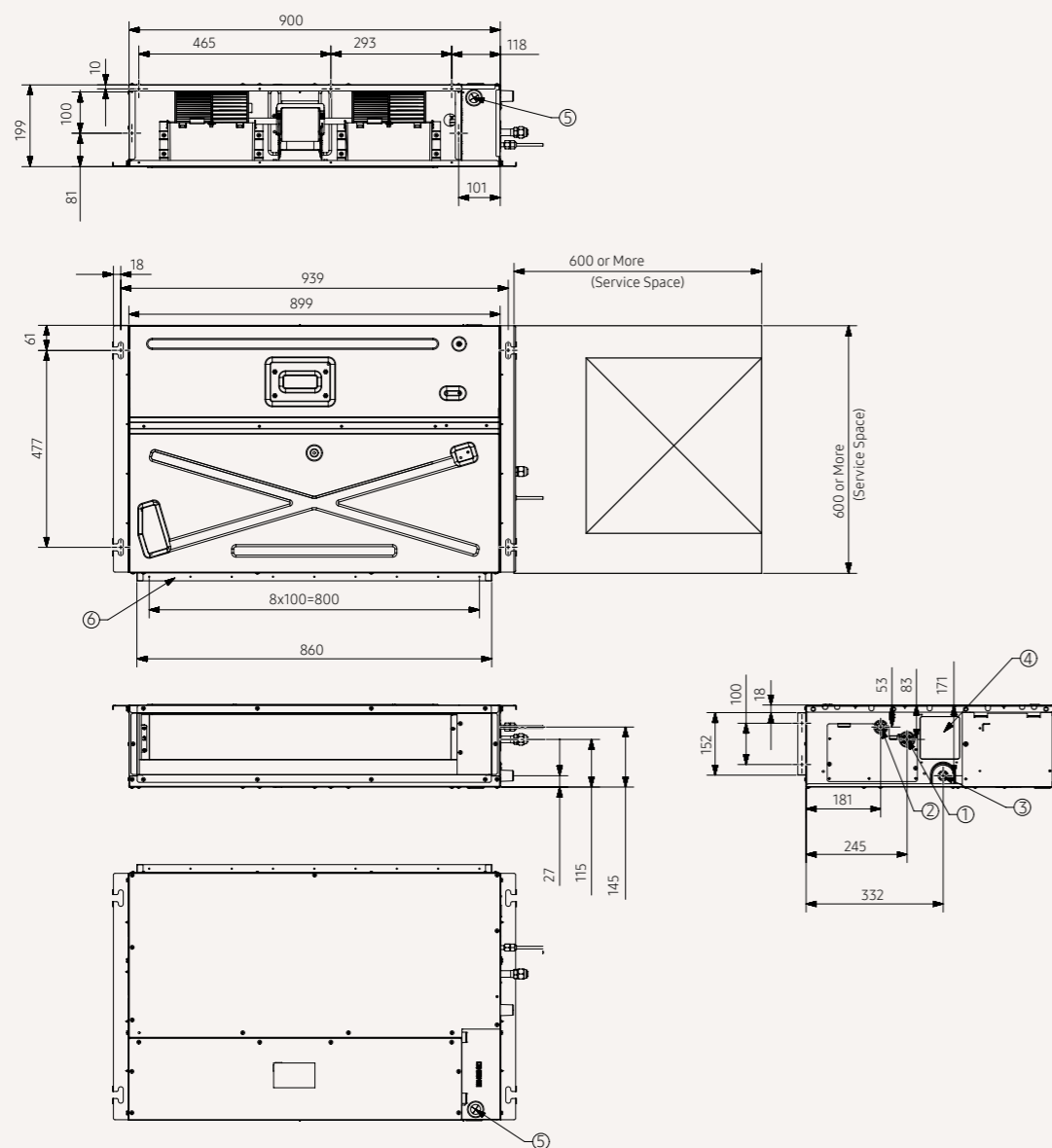


Nr	Nazwa	Opis
1	Połączenie rury cieczej	Ø6,35 (1/4")
2	Połączenie rury gazowej	Ø12,70 (1/2")
3	Połączenie rury odprowadzającej bez pompy skroplin	VP25 (zewn. Ø32, wewn. Ø25)
4	Połączenie rury odprowadzającej z pompą skroplin	VP25 (zewn. Ø32, wewn. Ø25)
5	Przyłącze zasilania/komunikacji	-
6	Końcówka wylotu powietrza z kratą	-
7	Strona powietrza zasysanego	-
8	Zaczep	Ø9,52 lub M10

Rysunki wymiarowe

Systemy TDM Plus z klimatyzatorem kanałowym MSP

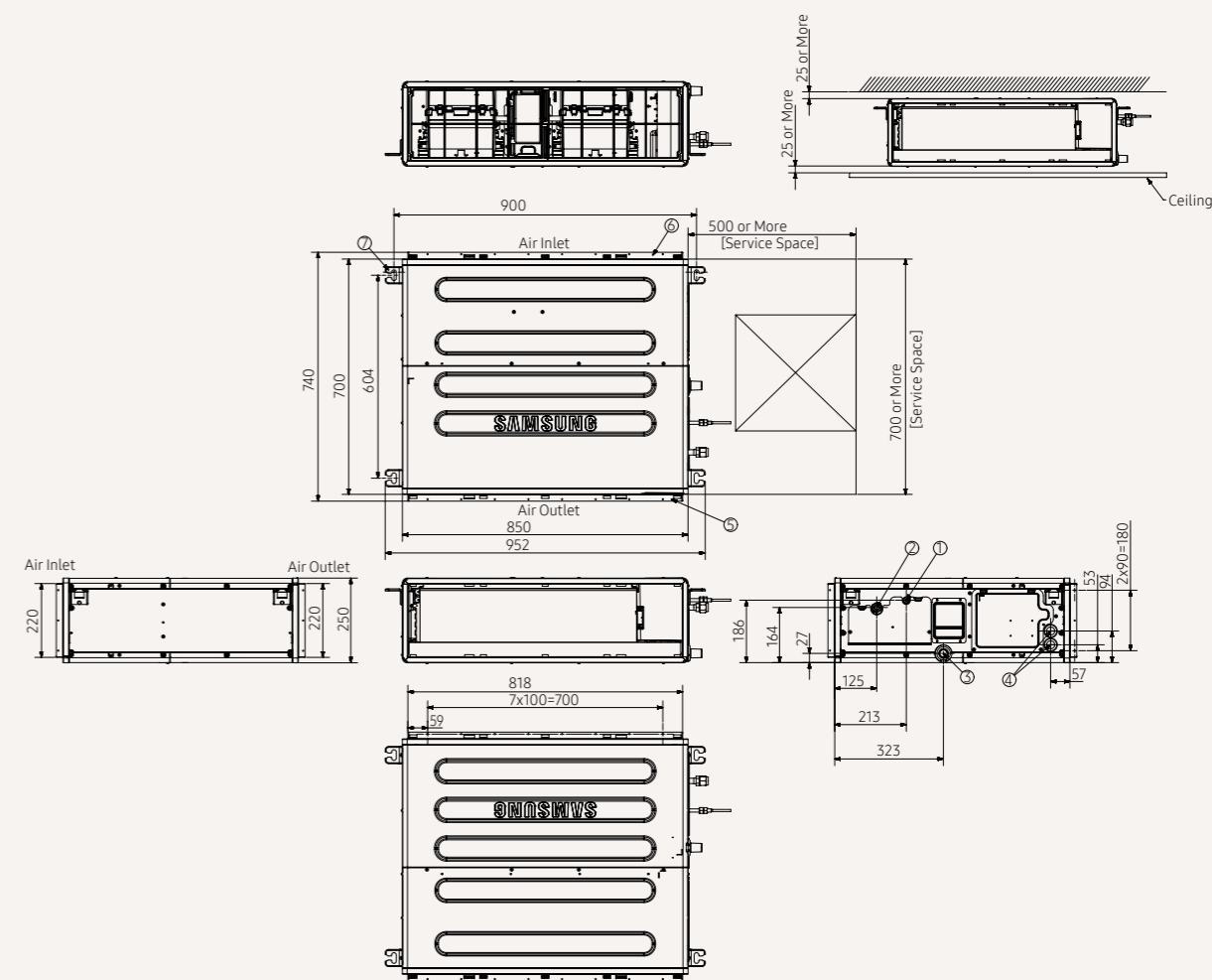
AE056MNLDEH/EU



Nr	Nazwa	Opis
1	Połączenie rury gazowej	Φ12,7 (1/2")
2	Połączenie rury cieczonej	Φ6,35 (1/4")
3	Połączenie rury odprowadzającej skropliny	VP-25 (zewn. 32, wewn. 25)
4	Otwór wybijany do pompy spustowej	Zestaw opcjonalny
5	Kanał kabli zasilających i komunikacyjnych	-
6	Kotłierz kanału wylotowego powietrza	-

Systemy TDM Plus z klimatyzatorem kanałowym MSP

AE071MNMPEH/EU

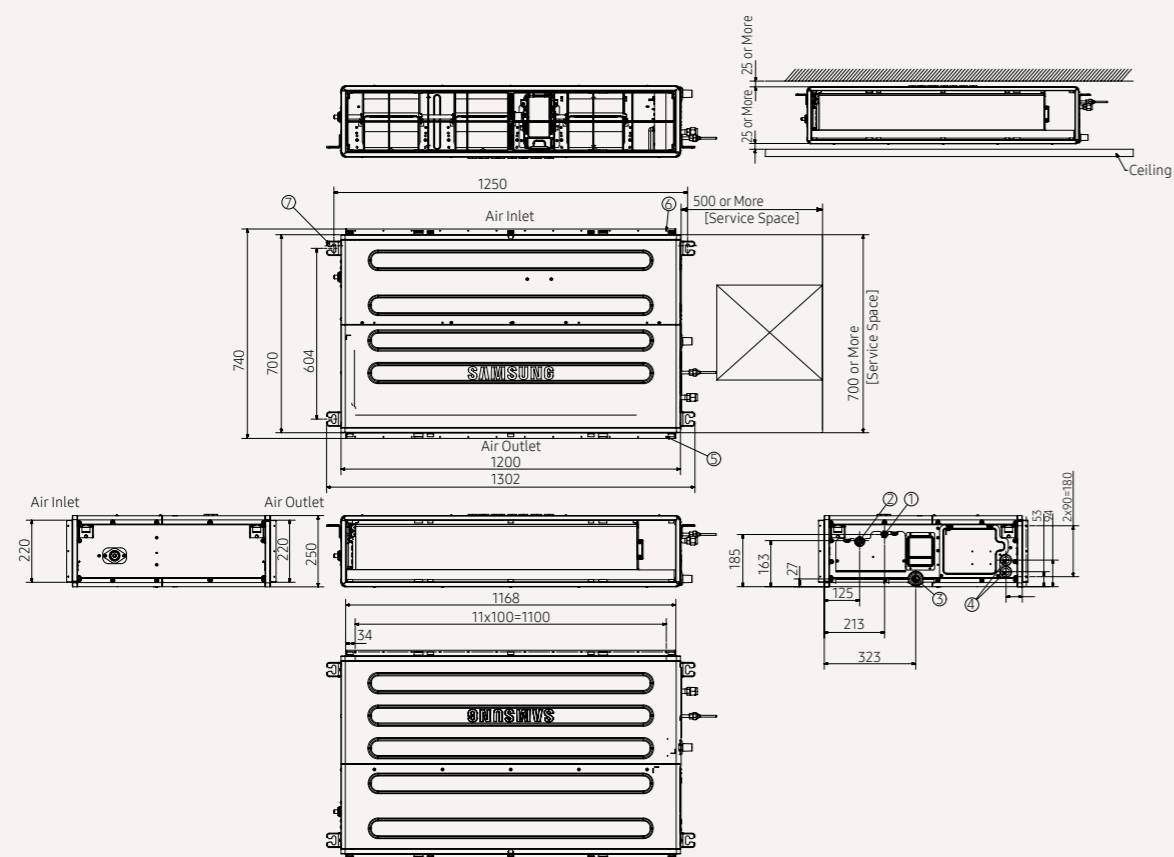


Nr	Nazwa	Opis
1	Połączenie rury cieczonej	Φ9,52 (3/8")
2	Połączenie rury gazowej	Φ15,88 (5/8")
3	Połączenie rury odprowadzającej	VP-25 (zewn. 32, wewn. 25)
4	Kanał kabli zasilających i komunikacyjnych	-
5	Kotłierz zasysania powietrza	-
6	Kotłierz wyrzutu powietrza	-
7	Zaczepek	Należy użyć śrub M8-M10 (4ea)

Rysunki wymiarowe

Systemy TDM Plus z klimatyzatorem kanałowym MSP

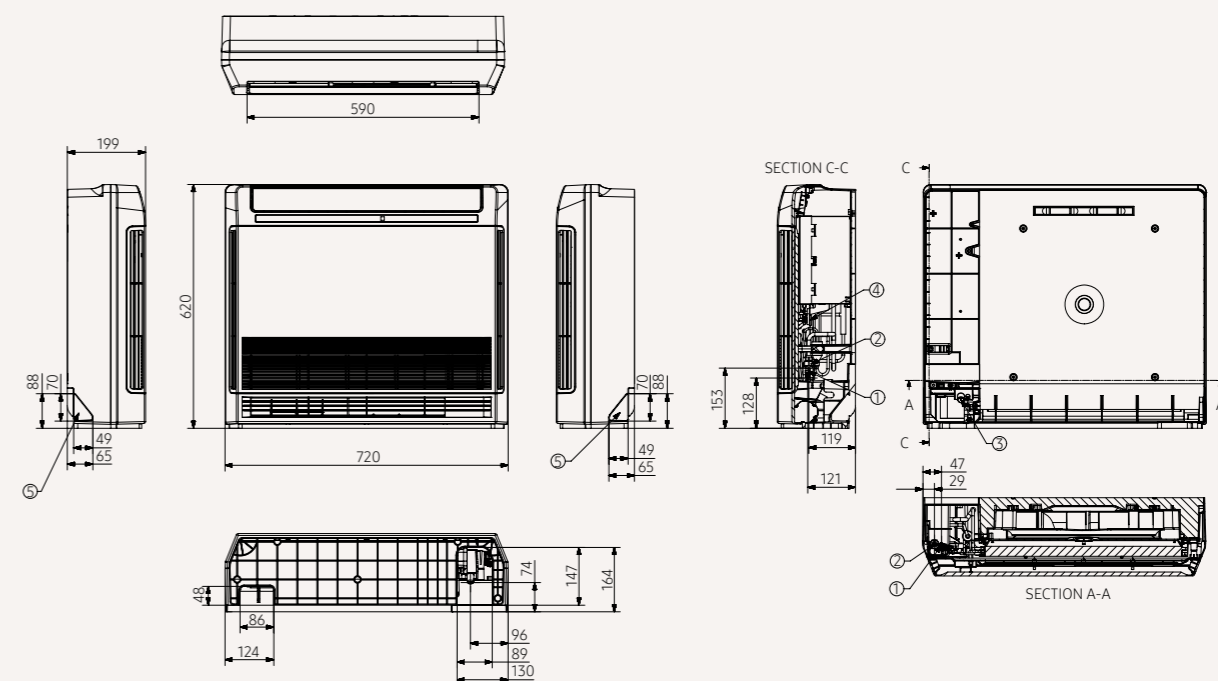
AE090MNMPEH/EU



Nr	Nazwa	Opis
1	Połączenie rury ciecowej	Φ9,52 (3/8")
2	Połączenie rury gazowej	Φ15,88 (5/8")
3	Połączenie rury odprowadzającej	VP-25 (zewn. 32, wewn. 25)
4	Kanał kabli zasilających i komunikacyjnych	-
5	Kotnierz zasysania powietrza	-
6	Kotnierz wyrzutu powietrza	-
7	Zaczepek	Należy użyć śrub M8-M10 (4ea)

Konsola TDM Plus

AE022/028/036/056MNDJEH/EU

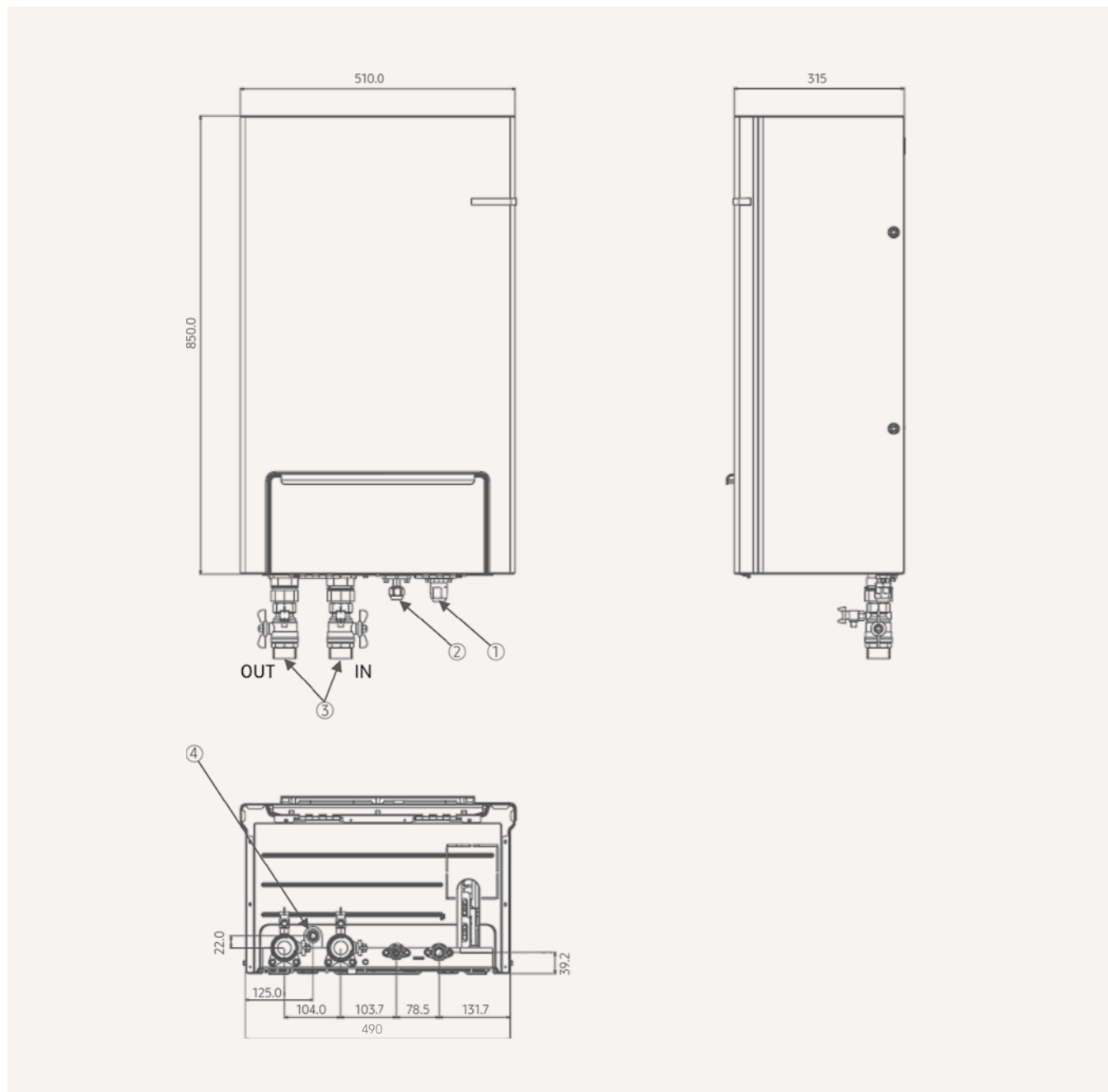


Nr	Nazwa	Opis
1	Połączenie rury ciecowej	Φ6,35 (1/4")
2	Połączenie rury gazowej	Φ12,7 (1/2")
3	Połączenie rury odprowadzającej	Przewód o śr. wewn. 18 mm [11/16 cala]
4	Kanał kabli zasilających i komunikacyjnych	-
5	Otwór wybijany dla węży skroplin	-

Rysunki wymiarowe

Wiszący moduł hydrauliczny

AE090/160MNYD*H/EU



Nr	Nazwa	Opis
1	Rura chłodnicza gazowa	φ 6,35 (1/4") (9 kW), φ 9,52 (3/8") (16 kW)
2	Rura chłodnicza cieciszowa	φ 15,88 (5/8")
3	Rura wodna (wejście/wyjście)	Gwint męski BSPP11/4"
4	Łącznik węża skroplin	



Sterowanie



Line-up

Kategoria	Produkt	Model		Tabela kompatybilności				
				EHS ClimateHub R32		EHS ze zbiornikiem innego producenta		
				EHS Mono R32	EHS Split R32	EHS Mono R32	EHS Split R32	EHS Split R410A
System sterowników indywidualnych	Bezprzewodowy sterownik zdalny	AR-EH03E						
		MR-EH00						
	Przewodowy sterownik zdalny	MWR-WW10N	•	•	•	•		
		MWR-WW00N					•	
		MWR-WE13N						•
Sterownik dotykowy	MWR-SH11N							
Zestaw sterujący Mono	MIM-E03CN			•				
Scentralizowany system sterowania	Sterownik dotykowy	MCM-A300N	•	•	•	•	•	
	Zestaw Wi-Fi 2.0	MIM-H04EN	•	•	•	•	•	
Zintegrowany system sterowania	DMS 2.5	MIM-D01AN	•	•	•	•	•	
Moduł interfejsu i bramka	Moduł interfejsu sygnału zewnętrznego	MIM-B14			•	•	•	
		MIM-B16N	•	•	•	•	•	
		MIM-B19N	•	•	•	•	•	
Pozostałe	S-Converter	MIM-C02N	•	•	•	•	•	
	Zewnętrzny czujnik temperatury pomieszczenia	MRW-TA	•	•	•	•	•	
	Zestaw odbiornika	MRK-A10N						

Kategoria	Produkt	Model		Tabela kompatybilności					
				TDM Plus R410A					
				TDM Plus ClimateHub R410A	Wiszący moduł hydrauliczny	TDM Plus WindFree™ Deluxe	Klimatyzator kanałowy Slim Duct	Klimatyzator kanałowy MSP	Konsola
System sterowników indywidualnych	Bezprzewodowy sterownik zdalny	AR-EH03E			•				
		MR-EH00							
	Przewodowy sterownik zdalny	MWR-WW10N	•						
		MWR-WW00N							
		MWR-WE13N							
Sterownik dotykowy	MWR-SH11N								
Zestaw sterujący Mono	MIM-E03CN								
Scentralizowany system sterowania	Sterownik dotykowy	MCM-A300N	•	•	•	•	•	•	
	Zestaw Wi-Fi 2.0	MIM-H04EN	•	•	•	•	•	•	
Zintegrowany system sterowania	DMS 2.5	MIM-D01AN	•	•	•	•	•	•	
Moduł interfejsu i bramka	Moduł interfejsu sygnału zewnętrznego	MIM-B14			•	•	•	•	
		MIM-B16N	•	•	•	•	•	•	
		MIM-B19N	•	•	•	•	•	•	
Pozostałe	S-Converter	MIM-C02N	•	•	•	•	•	•	
	Zewnętrzny czujnik temperatury pomieszczenia	MRW-TA	•	•	•	•	•	•	
	Zestaw odbiornika	MRK-A10N				•	•		

* Nie ma potrzeby zamawiać osobno, sterownik jest już w zestawie.

Cechy


Sterowniki | Sterownik indywidualny

Bezprzewodowe / przewodowe sterowniki zdalne		
<p>Bezprzewodowy sterownik zdalny Standardowy z technologią Wind-Free™</p> <p>AR-EH03E</p>		<ul style="list-style-type: none"> Możliwość wł./wyt. funkcji Wind-Free™ Resetowanie alarmu o wymianie filtra Proste ustawienie czasu wł./wyt. Ustawienie kodu opcji w jednostce wewnętrznej Zakres ustawienia temperatury Auto/Chłodzenie/Osuszanie: 18°C – 30°C Ogrzewanie: 16°C – 30°C Działanie bezpośrednio/pośrednio wł./wyt. Czujnik ruchu wymagany Wymiary netto (Sz. × Wys. × Gł.): 48 x 138 x 24mm
<p>Przewodowy sterownik zdalny Standardowy typ dla EHS</p> <p>MWR-WW10N</p>		<ul style="list-style-type: none"> Kolorowy wyświetlacz LCD 4,3" Prosty i intuicyjny interfejs użytkownika Sterowanie 2-strefowe Podświetlenie LCD Obsługa w wielu językach* Odbiornik podczerwiieni jest dołączony Tryb czasu letniego Wymiennosc jednostek °C / °F Wyświetlanie listy błędów Wbudowany czujnik temperatury pomieszczenia Gniazdo SD Wymiary netto (Sz. × Wys. × Gł.): 120 x 120 x 19mm <p>* Dostępne języki: angielski, niemiecki, hiszpański, francuski, włoski i polski.</p>
<p>Przewodowy sterownik zdalny</p> <p>MWR-WE13N MWR-WW00N</p>		<ul style="list-style-type: none"> Ustawienie trybu pracy klimatyzatora/ERV (poziomy przepływ powietrza, WindFree™) Podświetlenie LCD Monitorowanie błędów klimatyzatora/ERV Sterowanie indywidualnymi topatkami klimatyzatora Alarm o czyszczeniu filtrów/resetowanie czasu alarmu Sterowanie blokadą klimatyzatora/ERV Sterowanie trybem oszczędzania energii Funkcja automatycznego zatrzymania pracy Ustawienie tygodniowego harmonogramu pracy Funkcja ograniczeń przycisków Wbudowany czujnik temperatury pomieszczenia Zegar czasu rzeczywistego (tryb czasu letniego) Sterowanie maks. 16 jednostkami wewnętrznymi (klimatyzatory + ERV) w grupie za pomocą jednego przewodowego sterownika zdalnego Wymiary netto (Sz. × Wys. × Gł.): 120 x 124 x 19,5mm
<p>Przewodowy sterownik zdalny typu dotykowego</p> <p>MWR-SH11N</p>		<ul style="list-style-type: none"> Przewodowy sterownik zdalny z ekranem dotykowym Podświetlenie LCD Odbiornik podczerwiieni jest dołączony Funkcja nieobecności Tryb cichy, tryb snu Zerowanie wskaźnika alarmu o konieczności wyczyszczenia filtra Sterowanie indywidualne/grupowe klimatyzatorem Funkcja wł./wyt. odliczania czasu działania Poziomy przepływ powietrza z funkcją WindFree™ Funkcja blokady przycisków Funkcja eliminacji trybu pracy: Tryb Auto/Chłodzenie/Osuszanie/Wentylator/Ogrzewanie Wbudowany czujnik temperatury pomieszczenia Wymiennosc jednostek °C / °F Funkcja ustawiania temperatury względnej: w zakresie -3 ~ +3°C Sterowanie maks. 16 jednostkami wewnętrznymi w grupie za pomocą jednego przewodowego sterownika zdalnego Wymiary netto (Sz. × Wys. × Gł.): 94,2 x 122 x 19,5mm
<p>Zestaw sterujący Mono</p> <p>MIM-E03CN</p>		<ul style="list-style-type: none"> Zestaw sterujący Mono EHS R32 Zawiera sterownik zdalny (MWR-WW10N) oraz czujnik przepływu Skrzynka montażowa z obwodem drukowanym sterownika Czujniki wody wypyływającej i powracającej Czujnik ciepłej wody użytkowej Wymiary netto (Sz. × Wys. × Gł.) 290 x 110 x 370 mm

Sterowniki | Sterownik scentralizowany

Scentralizowane systemy sterowania		
<p>Sterownik dotykowy</p> <p>MCM-A300N</p>		<ul style="list-style-type: none"> Sterownik z 7-calowym ekranem dotykowym Obsługa maks. 128 jednostek wewnętrznych Obsługa maks. 12 stref Sterowanie harmonogramem, ograniczenie używania jednostek wewnętrznych, przeglądanie historii błędów jednostki wewnętrznej Wymiary netto (Sz. × Wys. × Gł.): 205 x 163 x 38mm
<p>Zestaw Wi-Fi 2.0</p> <p>MIM-H04EN</p> <p> </p>		<ul style="list-style-type: none"> Zwiększona wygoda Sterowanie głosowe dostępne poprzez smartfon z aplikacją Bixby Łączność z przystępnymi cenowo jednostkami w każdym domu za pomocą technologii SmartThings Chłodzenie i ogrzewanie przy wejściu do domu w oparciu o geo-fencing Indywidualne sterowanie jednostkami wewnętrznymi Spersonalizowane środowisko klimatyczne Automatyzacja według upodobań Podłączanie wielu rozwiązań kompatybilnych z inteligentnymi urządzeniami Monitoring zużycia energii Aktualne i dzienne, tygodniowe lub miesięczne zużycie energii* jednostki zewnętrznej Zapewnia prostotę instalacji Łatwa konfiguracja do 16 jednostek wewnętrznych jednocześnie Wymiary netto (Sz. × Wys. × Gł.): 185 x 130 x 29mm




Sterowniki | Sterownik zintegrowany

Zintegrowane systemy sterowania		
<p>DMS2.5</p> <p>MIM-D01AN</p>		<ul style="list-style-type: none"> Wbudowany serwer sieciowy umożliwiający pracę niezależnie od komputera i zdalną kontrolę dostępu Dostęp do wielu górnych warstw kontrolnych (S-NET 3, Web-client) Sterowanie według harmonogramu tygodniowego/dziennego Funkcja dystrybucji energii Zarządzanie aktualnymi ustawieniami czasowymi nawet podczas awarii zasilania (przez 24 godziny) Funkcja wyłącznika awaryjnego z prostym interfejsem kontaktowym Indywidualne/grupowe sterowanie maks. 256 urządzeniami wewnętrznymi, AHU i ERV Możliwość edycji logiki sterowania przez użytkownika Zarządzanie poziomami dostępu Dynamiczne zarządzanie bezpieczeństwem Zarządzanie historią pracy i błędów Przechowywanie danych w pamięci trwałej i na kartach SD Wymiary netto (Sz. × Wys. × Gł.): 240 x 255 x 65mm




* Obliczenia na podstawie własnego algorytmu firmy Samsung, nie mogą służyć jako podstawa prawna.

Cechy

Sterowniki | Interfejsy

Moduł, zestaw docelowy, bramka		
<p>Moduł interfejsu sygnału zewnętrznego</p> <p>MIM-B14</p>		<p>System zarządzania Guestroom firmy Samsung pozwala użytkownikom zaoszczędzić energię i pieniądze marnowane na chłodzenie pustego pomieszczenia. Klimatyzator zostaje uruchomiony w momencie włożenia karty Key-Tag, a wyłącza się, kiedy zostaje ona wyjęta.</p> <p>Moduł interfejsu sygnału zewnętrznego zapewnia bezpośrednią kontrolę nad jednostkami wewnętrznymi za pomocą sygnału zewnętrznego, jak również zsynchronizowanego z oknami sterowania urządzeniami wewnętrznymi. Funkcja awaryjnego sterowania posiada proste wejście sygnału. Moduł generuje ponadto dane o stanie działania/błędach jednostek wewnętrznych za pomocą styków przekaźnika.</p> <ul style="list-style-type: none"> • Bezpośrednie sterowanie jednostkami wewnętrznymi za pomocą sygnału zewnętrznego • Zsynchronizowane z oknami sterowanie jednostką wewnętrzną • Sterowanie awaryjne z prostym wejściem sygnału • Stan działania/błędy jednostki wewnętrznej przez styki przekaźnika. • Wymiary netto (Sz. x Wys. x Gł.): 50 x 80 x 35mm
<p>Moduł interfejsu Modbus</p> <p>MIM-B19N</p>		<p>Za pomocą protokołu Modbus sterownik BMS lub zewnętrzny może kontrolować pracę systemów klimatyzacji Samsung.</p> <ul style="list-style-type: none"> • Protokół jednostki BMS: Modbus RS485 (2-przewodowy, maks. 1000 m) • Protokół łączności jednostki: Samsung Control Layer Protocol (R1/R2) • Maks. liczba jednostek łączności: 1 jednostka zewnętrzna (4 jednostki łącznie z jednostkami podrzędnymi w przypadku instalacji modułowej) i 48 jednostek wewnętrznych • Zakres adresów modułu interfejsu Modbus: maks. 247 • Wymiary netto (Sz. x Wys.): 50 x 80mm
<p>Moduł interfejsu impulsowego (PIM)</p> <p>MIM-B16N</p>		<p>Moduł interfejsu liczników kilowatogodzin - wyświetlający zużycie energii dla każdego licznika - wykorzystać można wyłącznie do celów dystrybucji energii przy użyciu DMS 2.5</p> <ul style="list-style-type: none"> • Użycie wyłącznie dla celów dystrybucji energii za pomocą DMS 2.5 • Połączenie z maks. 8 licznikami kilowatogodzin • Interfejs impulsowy z licznikami kilowatogodzin • Licznik kilowatogodzin - innego producenta • Wymiary netto (Sz. x Wys. x Gł.): 240 x 255 x 65mm








Sterowniki | Pozostałe

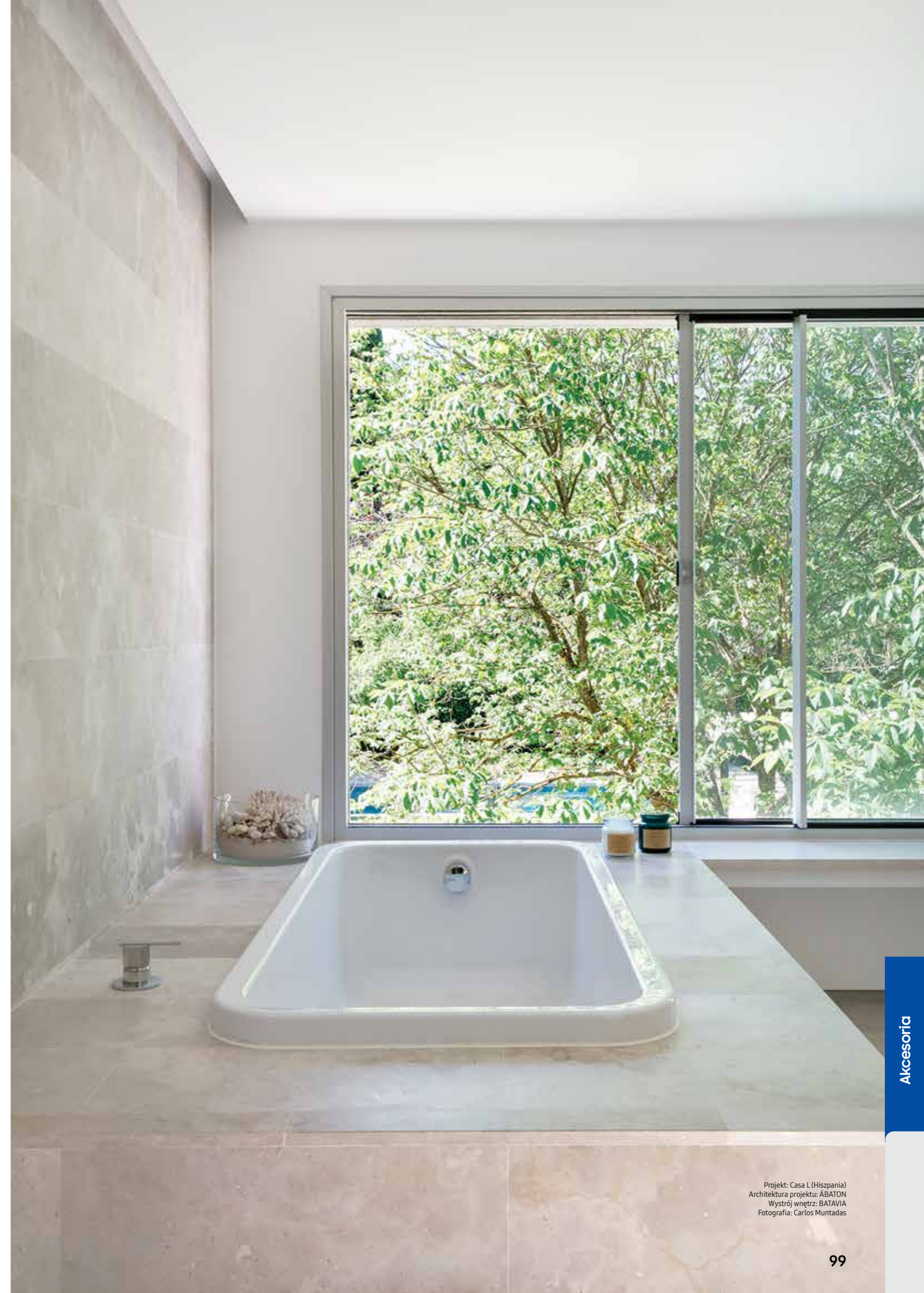
Moduł, zestaw docelowy, bramka		
<p>Konwerter S</p> <p>MIM-C02N</p>		<p>Moduł konwertujący komunikację dla celów połączenia klimatyzatora systemu Samsung z komputerem PC</p> <ul style="list-style-type: none"> • Główne zastosowania: <ul style="list-style-type: none"> - w celu połączenia z programem rozruchu testowego [Program rozruchu testowego] - S-NET Pro: - Komunikacja konwencjonalna - S-NET Pro2: Nowa komunikacja • Wymiary netto (Sz. x Wys. x Gł.): 66 x 92 x 28mm
<p>Zewnętrzny czujnik temperatury pomieszczenia</p> <p>MRW-TA</p>		<ul style="list-style-type: none"> • Jednostką wewnętrzną steruje MRW-TA, a nie jej własny czujnik. • Długość przewodu: 12 m (39 ft)
<p>Zestaw odbiornika</p> <p>MRK-A10N</p>		<ul style="list-style-type: none"> • Ukryty odbiornik sygnału bezprzewodowego • Znak wymiany filtra • Wyświetlanie działania wentylatora • Wyświetlanie ustawienia czasu działania • Przycisk wł./wył. • Dioda informująca o działaniu urządzenia (niebieska) • Dioda informująca o włączonej funkcji usuwania szronu (czerwona) • Wymiary netto (Sz. x Wys. x Gł.): 80 x 130 x 28mm



Aksesoria

Kompatybilność

Akcesoria		Nazwa	Jednostka wewnętrzna	TDM Plus Slim Duct	TDM Plus MSP Duct	TDM Plus WindFree™ Deluxe	Konsola TDM Plus	Wiszący moduł hydrauliczny	EHS ClimateHub
		Nazwa	Kod modelu	2,2- 5,6 kW	7,1- 9,0 kW	2,2- 7,1 kW	2,2- 5,6 kW	9,0/16,0 kW	200/260 l
Zestaw EEV (1, 2, 3-pokojowy)		1 wewnętrzny	MEV-E24SA			•			
			MEV-E32SA			•			
		2 wewnętrzny	MXD-E24K132A			•			
			MXD-E24K200A			•			
			MXD-E32K200A			•			
		3 wewnętrzny	MXD-E24K232A			•			
			MXD-E24K300A			•			
			MXD-E32K224A			•			
			MXD-E32K300A			•			
Trójnik		(≤15,0 kW i mniej)	MXJ-YA1509M	•	•	•	•	•	(tylko TDM Plus) (tylko TDM Plus)
Pompa skroplin		Wewnętrzna	MDP-E075SEE3D	•					
		Zewnętrzna	MDP-G075SP		•				
		Wewnętrzna	MDP-G075SQ		•				
Grzałka pomocnicza		4 kW	MHC-400FE						•
		6 kW	MHC-600FE						•



Projekt i wsparcie

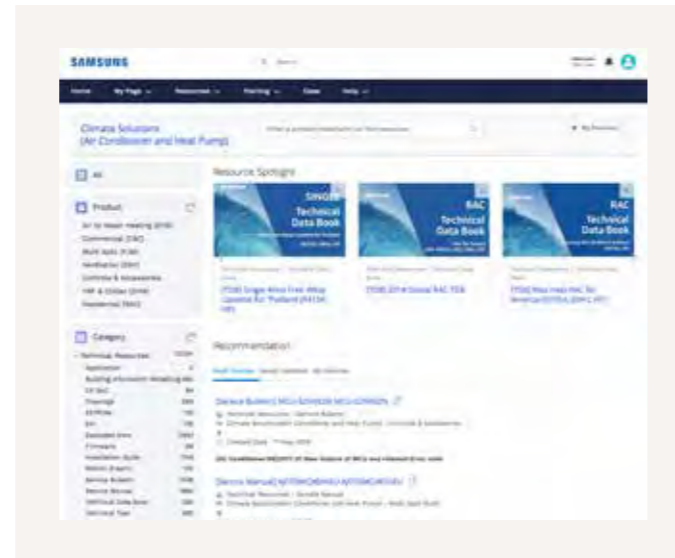


Samsung Climate Solutions Partner Portal

Jako jeden z zarejestrowanych partnerów Samsung Climate Solutions uzyskasz dostęp do naszego narzędzia Partner Portal i jego licznych korzyści. Niezależnie od tego, czy szukasz materiałów marketingowych lub dokumentacji technicznej produktu, prosisz o wsparcie techniczne lub zapisujesz się na szkolenia, portal partnerski Samsung Climate Solutions Partner Portal oferuje wszystko, czego potrzebujesz, aby konsekwentnie osiągać najlepsze wyniki.

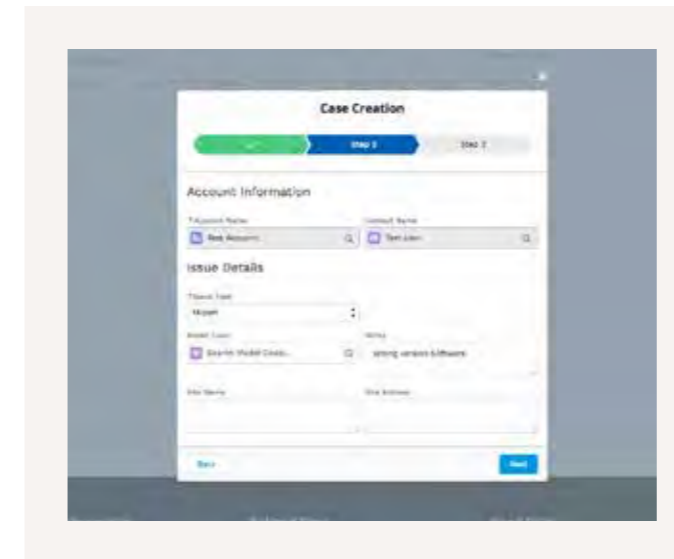
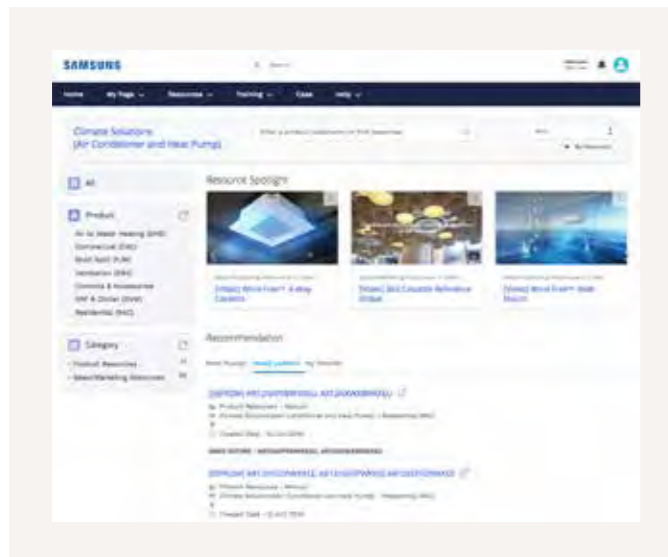
Uzyskaj dostęp do zasobów technicznych

W sekcji zasobów technicznych można znaleźć wszelkie istotne informacje potrzebne do zrozumienia funkcjonalności produktu oraz do przygotowania i opracowania projektów. Biblioteka pełna informacji technicznych w zasięgu ręki, począwszy od instrukcji obsługi i instalacji, plików BIM i certyfikatów, a skończywszy na rozszerzonych widokach, rysunkach i różnego rodzaju podręcznikach.



Uzyskaj materiały reklamowe

Potencjalni nabywcy lubią wiedzieć, że jesteś na bieżąco z najnowszymi innowacjami Samsunga. Aby umożliwić dostosowanie się do inicjatyw marketingowych firmy Samsung, Partner Portal udostępnia do pobrania przydatne materiały, takie jak zdjęcia i filmy wideo, zaprojektowane tak, aby działania marketingowe były łatwe i skuteczne.



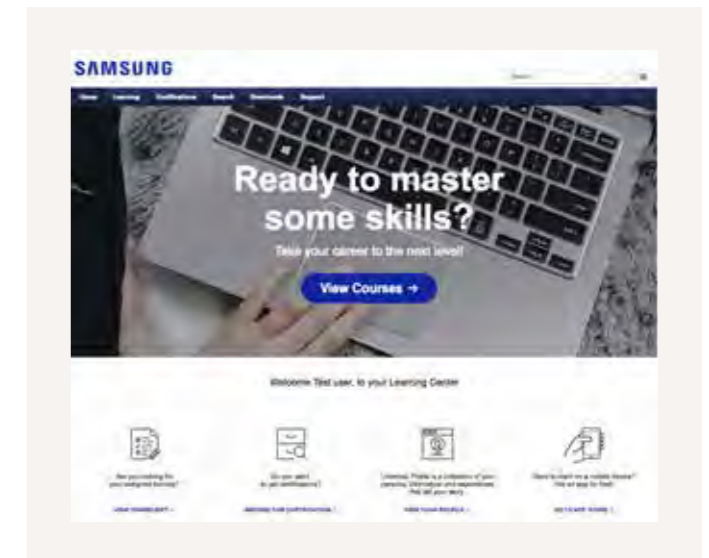
Poproś o wsparcie techniczne

Za pośrednictwem Samsung Partner Portal możesz poprosić o pomoc techniczną, zgłaszając swoją sprawę za pomocą naszego wbudowanego systemu zgłaszania problemów. Możesz mieć pewność, że nasi dobrze wyszkoleni eksperci techniczni będą pracować nad jak najszybszym rozwiązaniem Twojego problemu.

Zarejestruj się na szkolenie

Jeśli zależy Ci na zostaniu ekspertem w dziedzinie rozwiązań klimatyzacyjnych Samsunga, możesz uzyskać dostęp do portalu edukacyjnego Samsung, aby brać udział w szkoleniach prowadzonych przez doświadczonych trenerów. Portal umożliwia wyszukiwanie kursów i materiałów online, testowanie wiedzy na temat rozwiązań klimatyzacyjnych i wiele więcej. Akademia Biznesu Samsung jest po to, aby pomóc Ci odnieść sukces.¹

¹ Proces rejestracji i dostępność kursów szkoleniowych może się różnić w zależności od kraju. Aby uzyskać więcej informacji, należy się skontaktować z osobą kontaktową firmy Samsung.



Jak uzyskać dostęp



Zarejestruj się

Aby zarejestrować się na Samsung Climate Solutions Partner Portal, otwórz przeglądarkę¹ i wejdź na partnerhub.samsung.com/climate oraz wypełnij formularz rejestracji.



Dostęp

Twoje dane zostaną zweryfikowane, a konto zostanie aktywowane. Otrzymasz swoje osobiste dane do logowania.



Zarządzanie kontem

Aktualizuj dane swojego konta i zapraszaj współpracowników, by dołączyli.



Wyszukiwanie i pobieranie

Uzyskaj dostęp do pełnej biblioteki zasobów, poproś o pomoc techniczną lub zapisz się na sesję szkoleniową Climate Solutions Academy.

¹ Podczas korzystania z Samsung Climate Solutions Partner Portal należy korzystać z przeglądarki Google Chrome.



DVM Pro 2.0

Samsung DVM Pro 2.0

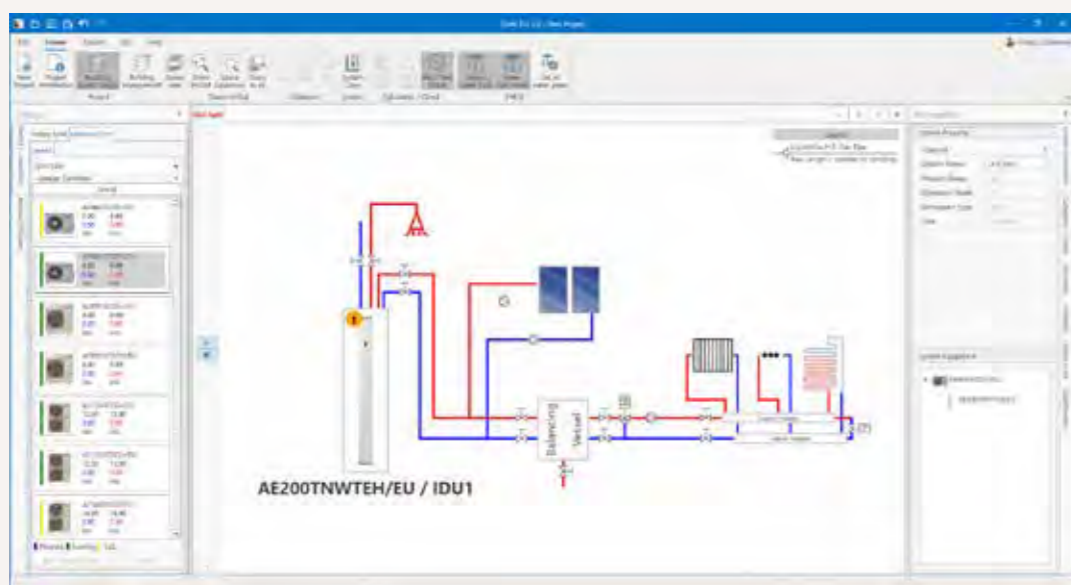
NOWOŚĆ

Firma Samsung wprowadza nową uaktualnioną wersję oprogramowania DVM Pro 2.0. Rozszerzono wybór produktów oraz od teraz narzędzie jest również dostępne dla urządzeń EHS i HVM.

Samsung DVM Pro 2.0 to zaawansowany program do automatyzacji projektowania, który pomaga w doborze najbardziej odpowiedniego sprzętu w celu łatwego i precyzyjnego projektowania systemu klimatyzacyjnego. Dzięki niemu konstrukcja systemu jest zgodna z technicznymi wytycznymi firmy Samsung. Dzięki raportom, schematom instalacji rurowych i elektrycznych, dodatkowym wartościom czynnika chłodniczego oraz innych informacji, program Samsung DVM Pro 2.0 jest potężnym narzędziem dla inżynierów, projektantów lub instalatorów.

Tryb sprzedaży

Tryb sprzedaży umożliwia użytkownikom szybkie i łatwe definiowanie swoich wymagań oraz dobór produktów klimatyzacyjnych.



Wybór produktów

Wykaz urządzeń, w tym jednostek wewnętrznych, jednostek zewnętrznych, sterowników i akcesoriów

Schematy instalacji rurowych

Wybór podstawowy lub ręczny z weryfikacją systemu i symulacją wydajności

Raporty

Specyfikacje, schematy w formacie DWG i BMP, wycena

Systemy sterowania

Automatyczny wybór jednostki sterującej

Uaktualniony pasek narzędziowy

Ergonomiczny pasek narzędziowy pomaga w intuicyjnej pracy

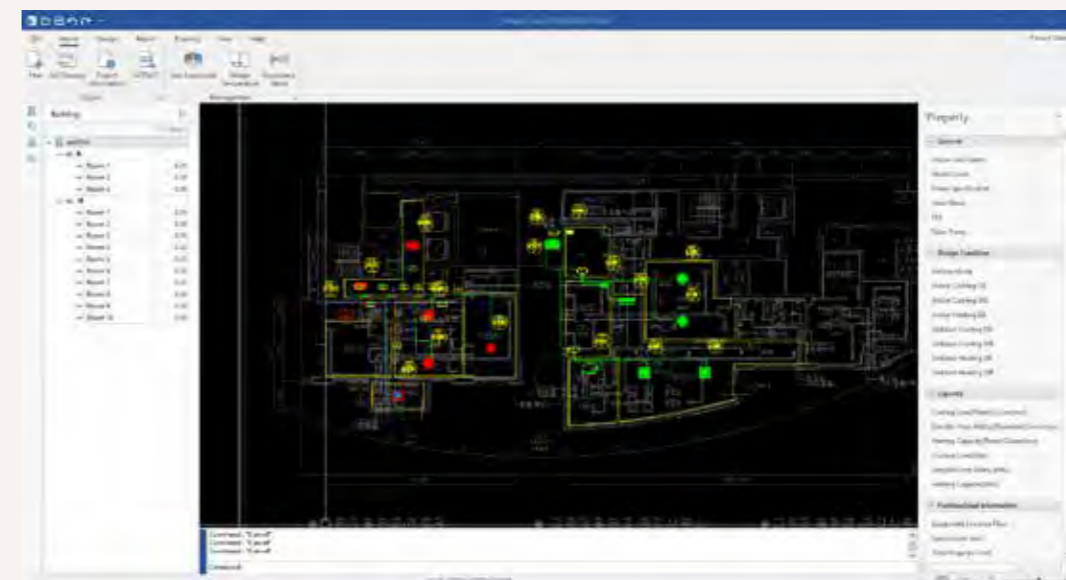
Schematy okablowania

Schemat automatyczny z okablowaniem komunikacyjnym jednostek wewnętrznych/zewnętrznych/sterowników i liczników energii elektrycznej.

Tryb CAD

Tryb CAD to szczegółowe i precyzyjne narzędzie projektowe, które umożliwia użytkownikom projektowanie systemów klimatyzacji przy użyciu oprogramowania AutoCAD¹.

¹ Zamawiane oddzielnie.



Rozmiar i długość rur

Czynnik chłodniczy i rozmiar rury odprowadzającej

Weryfikacja systemu

Regulacja instalacji i napełnianie czynnikiem chłodniczym

Automatyczny wybór

Złącze refnet, zestaw głowicy i dystrybucji

Symulacja wydajności

Narzędzie do korekcji wydajności w określonych warunkach projektowych

Automatyczny raport

Instalacja rurowa

Projektuj bez AutoCAD

Zgodność obsługi formatu DWG w programie AutoCAD i AutoCAD LT

Jak uzyskać dostęp



Zarejestruj się

Wejdź na stronę dvmpro.mkt.samsung.com i uzyskaj dostęp do portalu Samsung DVM Pro 2.0¹. Jeżeli nie możesz uzyskać dostępu, zakończ proces rejestracji, a wystane zostaną Ci szczegółowe informacje na ten temat.



Wybierz

Kliknij pozycję DVM Pro 2.0 w głównym menu i przewiń na dół strony, aby wybrać opcję pobierania programu DVM Pro 2.0.



Pobierz

Pobierz plik instalacyjny programu DVM Pro 2.0, zobacz instrukcje obsługi i rozpocznij projektowanie swojego systemu.

¹ Do przeglądania portalu Samsung DVM Pro 2.0 zaleca się korzystanie z przeglądarki Google Chrome.



Samsung Climate Solutions Academy

Samsung Climate Solutions Academy

Akademia Samsung Climate Solutions Academy jest zaangażowana w dostarczanie inżynierom umiejętności technicznych niezbędnych do skutecznego instalowania produktów firmy Samsung i przekazywania niezbędnych informacji użytkownikom. Wszystkie kursy mają na celu zapewnienie uczestnikom możliwości poszerzenia zarówno teoretycznej, jak i praktycznej wiedzy na temat szerokiej gamy sprzętu i rozwiązań firmy Samsung.

Centra szkoleniowe Samsung w Europie



Dostępne moduły szkoleniowe

Kursy podstawowe: Podstawowe szkolenie handlowe

- Line-up produktów, akcesoria i dostępne systemy sterowania.
- Unikatowe cechy produktów Samsung
- Uwarunkowania dotyczące instalacji

Kursy zaawansowane: Szkolenie techniczne

- Jak prawidłowo zainstalować i skonfigurować system
- Zlecenia: Najczęstsze problemy podczas uruchamiania systemu i sposób rozwiązywania wszelkich problemów
- Rozwiązywanie i znajdowanie usterek (przy użyciu kodów E)
- Logika sterowania
- Studia przypadków

Kursy zaawansowane: Szkolenie z projektowania

- Zrozumienie potrzeb klientów i oferowanie odpowiednich rozwiązań
- DVM Pro 2.0 – zaawansowane narzędzie Samsung do projektowania
- Studia przypadków

Uwaga: proces rejestracji i dostępność kursów szkoleniowych może się różnić w zależności od kraju. Aby uzyskać więcej informacji, należy się skontaktować z lokalnym przedstawicielem firmy Samsung.

Jak zarejestrować się na szkolenie



Wyszukaj

Aby sprawdzić dostępne kursy szkoleniowe, wejdź na Samsung Business Academy (SBA) przez Samsung Climate Solutions Partner Portal¹: partnerhub.samsung.com/climate. Przeszukaj kalendarz wydarzeń online i wybierz kurs szkoleniowy, w którym chcesz uczestniczyć.



Zarejestruj się

Po wybraniu kursu szkoleniowego, w którym chciałbyś uczestniczyć, postępuj zgodnie z procedurą rejestracji. Po pomyślnej rejestracji otrzymasz e-mail z potwierdzeniem.



Zdobądź certyfikat

Po potwierdzeniu rejestracji zaprosimy Cię do jednego z naszych ośrodków szkoleniowych. Zostaniesz przeszkolony przez jednego z naszych wyspecjalizowanych trenerów lub specjalistów ds. produktów i otrzymasz Certyfikat ukończenia szkolenia.

¹ Podczas korzystania z Samsung Climate Solutions Partner Portal należy korzystać z przeglądarki Google Chrome.

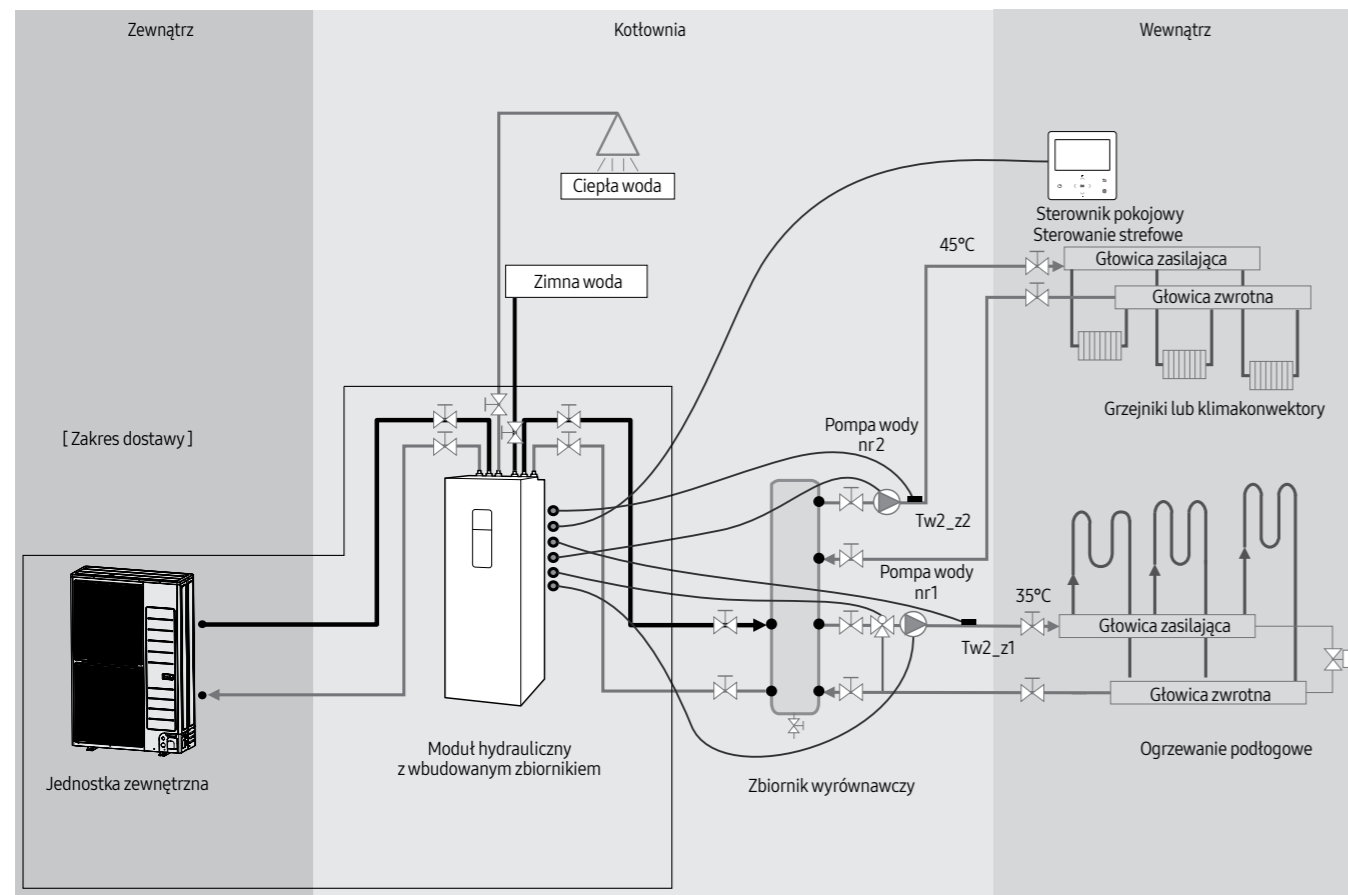
Schematy układów hydraulicznych



ClimateHub Split

Przykłady zastosowań

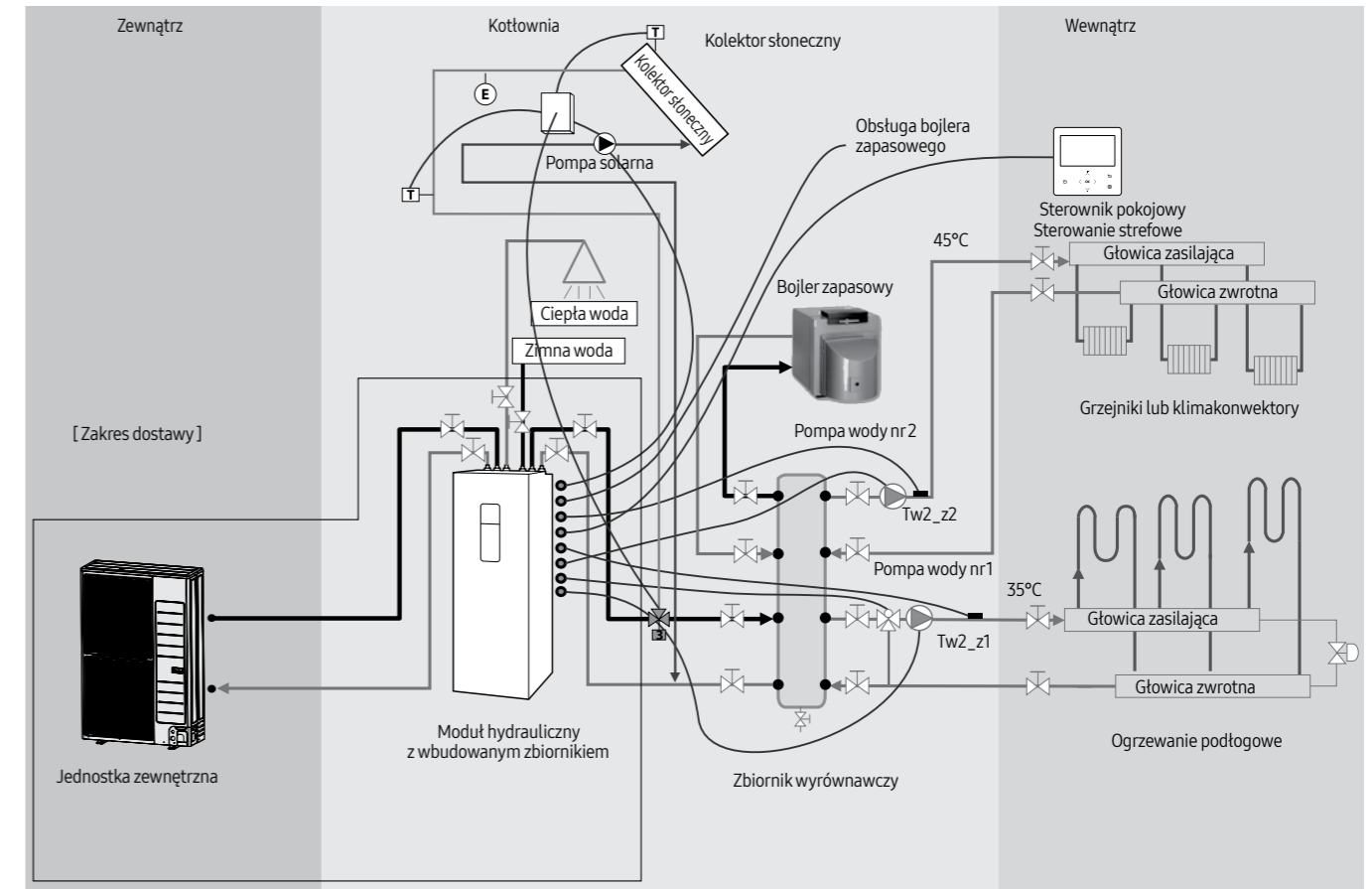
Zastosowanie 1: Centralne ogrzewanie + CWU



ClimateHub Split

Przykłady zastosowań

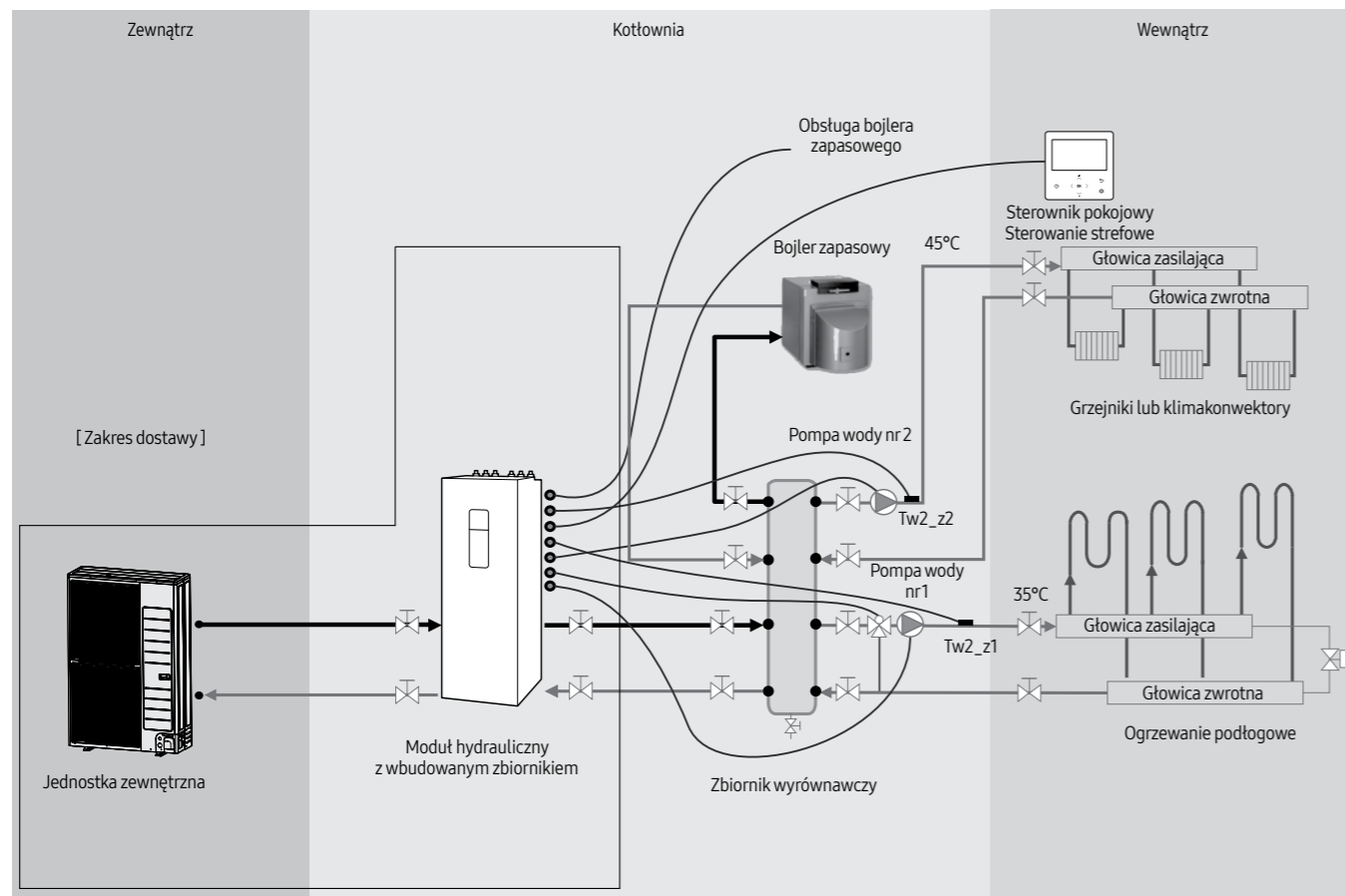
Zastosowanie 2: Zastosowanie hybrydowe (z zapasowym bojlerem i kolektorami słonecznymi)



ClimateHub Mono

Przykłady zastosowań

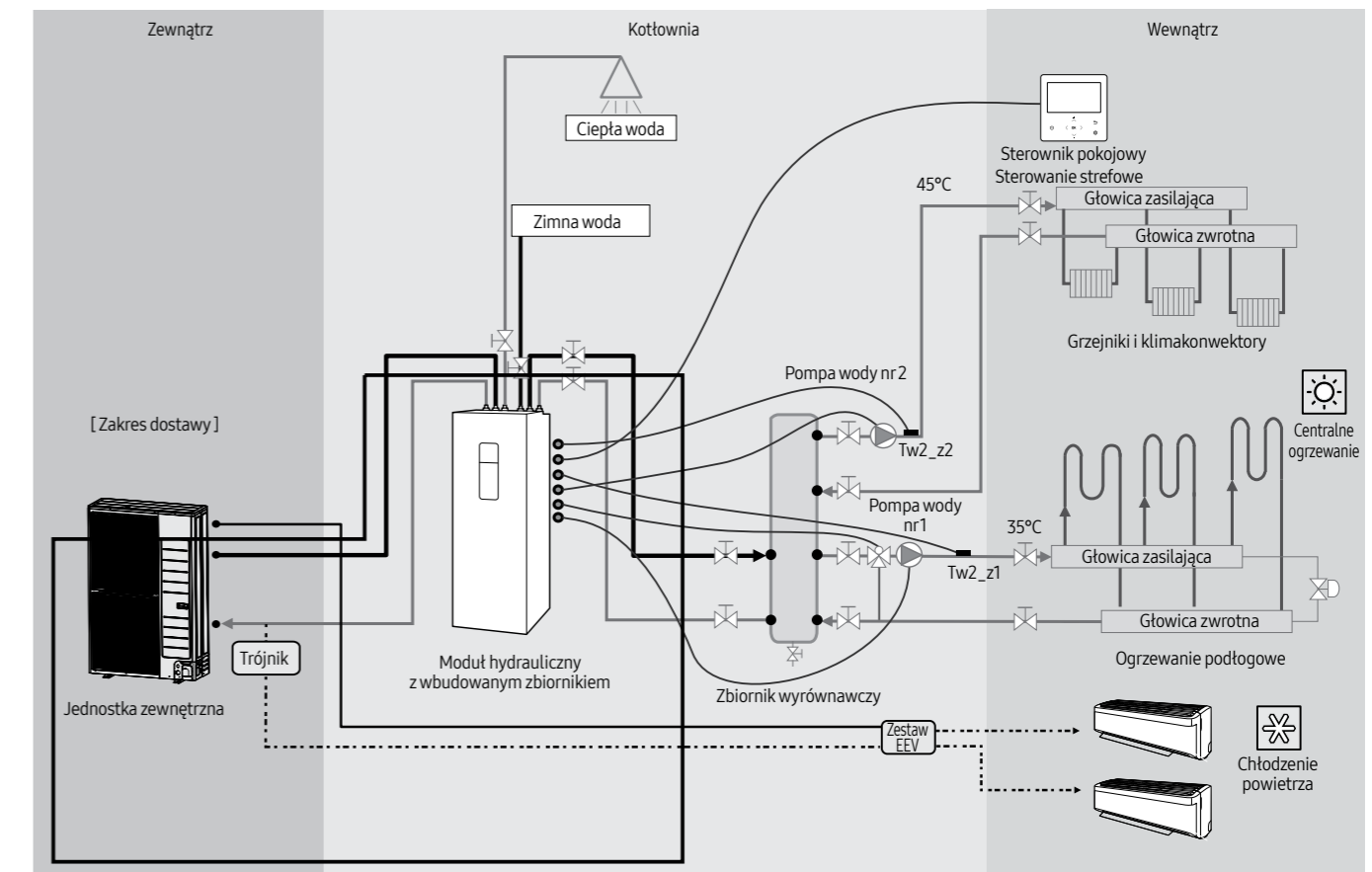
Zastosowanie 3: Centralne ogrzewanie + CWU



ClimateHub TDM Plus

Przykłady zastosowań

Zastosowanie 4: Centralne ogrzewanie + CWU + chłodzenie powietrzne



Dowiedz się więcej o rozwiązaniach Samsung
z zakresu klimatyzacji na stronie internetowej:
www.samsung.com/climate

Copyright © 2020 Samsung Electronics Air Conditioner Europe B.V. Wszelkie prawa zastrzeżone. Samsung jest zastrzeżonym znakiem towarowym firmy Samsung Electronics Co., Ltd. Specyfikacje i projekty mogą ulec zmianie bez uprzedzenia i mogą zawierać informacje wstępne. Wagi i wymiary niemetryczne są wartościami przybliżonymi. Wszystkie dane zostały uznane za poprawne w momencie tworzenia. Samsung nie ponosi odpowiedzialności za błędy lub pominięcia. Niektóre obrazy mogą być zmieniane cyfrowo. Wszystkie marki, produkty, nazwy usług i logotypy są znakami towarowymi i/lub zarejestrowanymi znakami towarowymi ich właścicieli, i są niniejszym uznane i zatwierdzone.



Samsung Electronics Co., Ltd. uczestniczy w programie certyfikacji Eurovent (ECP) dla klimatyzatorów (AC), zmiennego przepływu chłodziwa (VRF) i pompy grzewczej z zestawami cieczy chłodzącej (LCP-HP). Kontrola ciągłego obowiązywania certyfikatu: www.eurovent-certification.com

Samsung Electronics Air Conditioner Europe B.V.
Evert van de Beekstraat 310, 1118 CX Schiphol
P.O. Box 75810, 1118 ZZ Schiphol
+31 (0)8 81 41 61 00
Holandia

SAMSUNG